

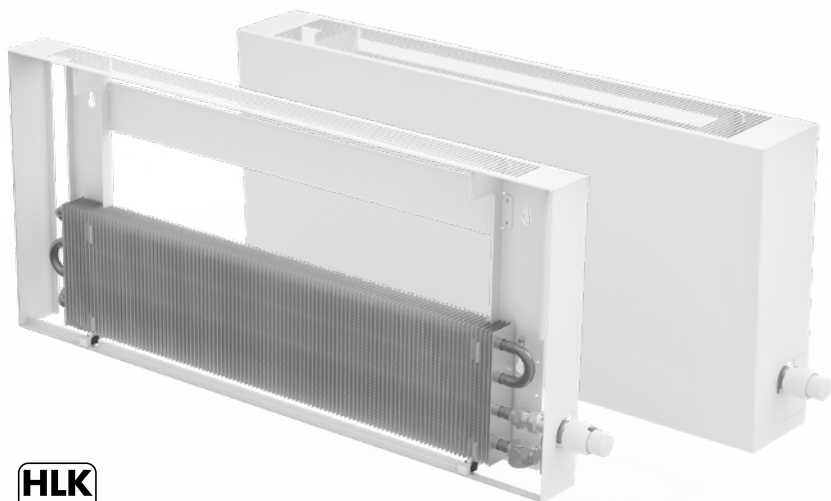
KORAWALL



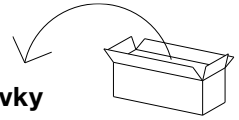
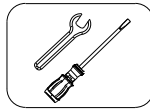
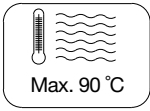
Optimal WKO

Power WKW

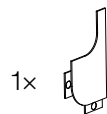
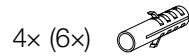
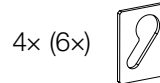
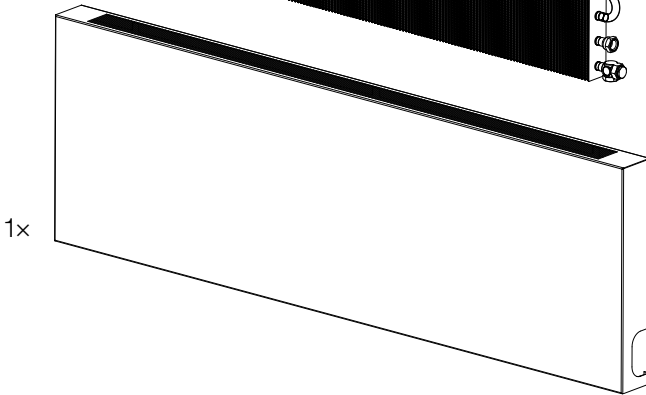
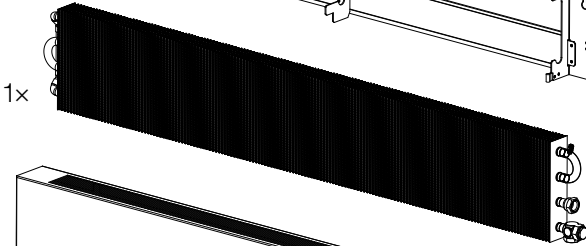
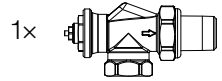
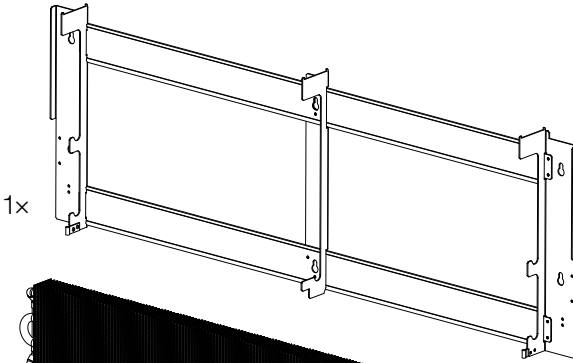
- CZ** **MONTÁŽNÍ NÁVOD** KORAWALL
(Optimal WKO, Power WKW) – stavební část
- SK** **MONTÁŽNY NÁVOD** KORAWALL
(Optimal WKO, Power WKW) – stavebná časť
- EN** **ASSEMBLY INSTRUCTIONS** KORAWALL
(Optimal WKO, Power WKW) – construction part
- DE** **MONTAGEANLEITUNG** KORAWALL
(Optimal WKO, Power WKW) – Bauteil
- FR** **INSTRUCTIONS D'INSTALLATION** KORAWALL
(Optimal WKO, Power WKW) – partie construction
- RU** **ИНСТРУКЦИЯ ПО МОНТАЖУ** KORAWALL
(Optimal WKO, Power WKW) – строительная часть



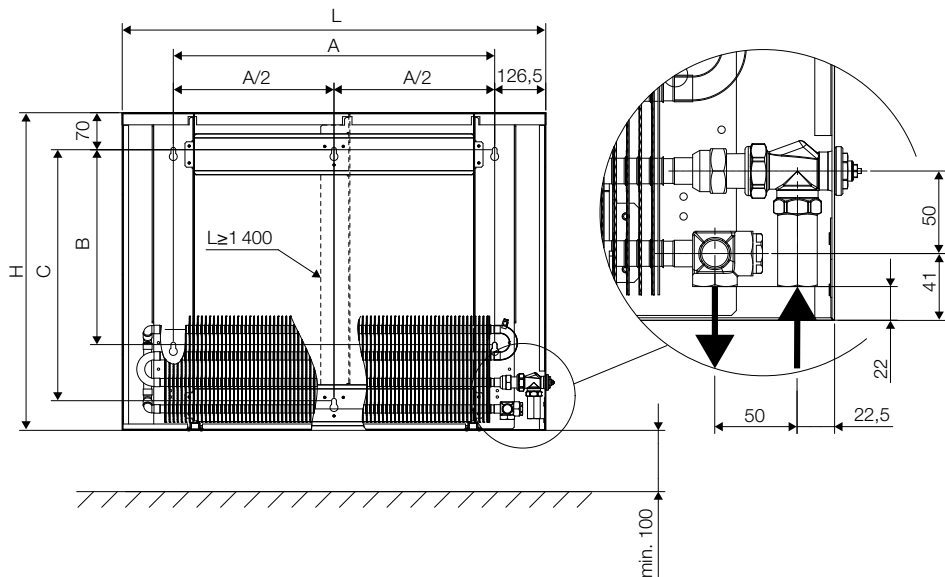
member of KORADO Group



CZ Obsah standardní dodávky SK Obsah štandardnej dodávky
EN Standard contents DE Inhalt der Standardlieferung
FR Contenu d'une livraison standard RU Состав стандартной поставки

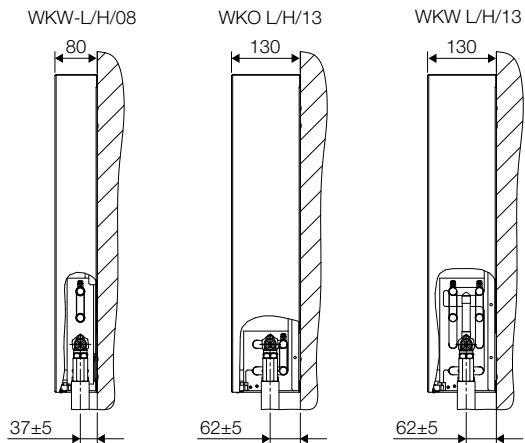


CZ Vrtací plán SK Vrtací plán EN Drilling layout
DE Plan für Bohrungen FR Plan de perçage RU Схема сверловки



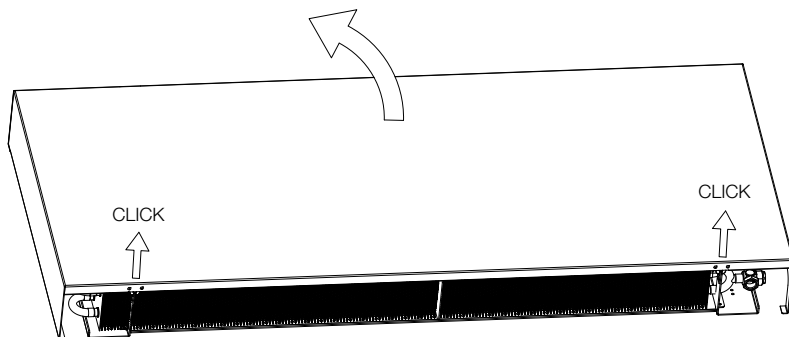
L	400	600	800	1 000	1 200	1 400	1 600	1 800	2 000
A	207	407	607	807	1 007	1 207	1 407	1 607	1 807
A/2						603,5	703,5	803,5	903,5

H	450	500	600
B	218	268	368
C	316	366	466



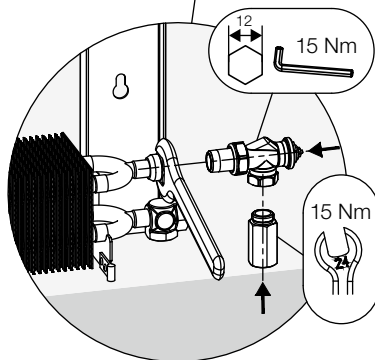
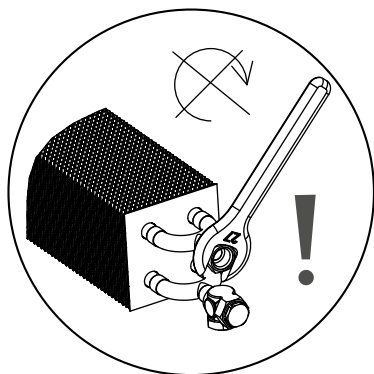
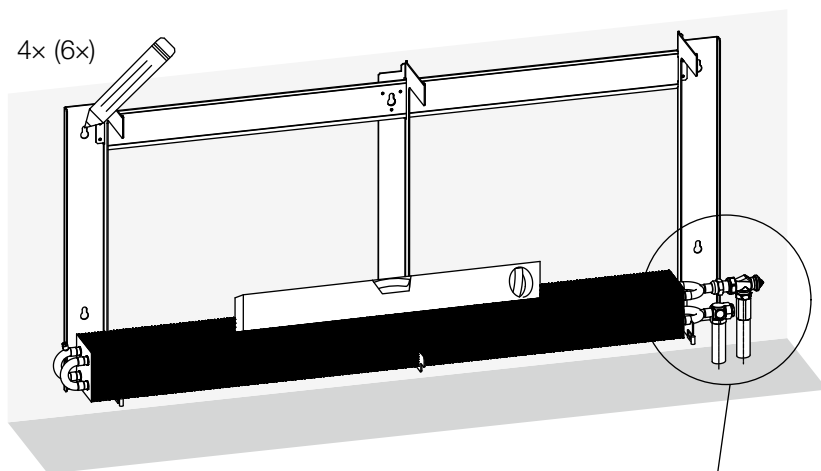
CZ Spodní připojení **SK Spodné pripojenie** **EN Bottom connection**
DE Unterer Anschluss **FR Raccordement inférieur**
RU Подключение снизу

1)





2)

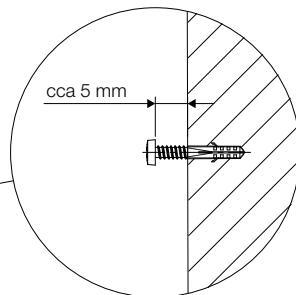
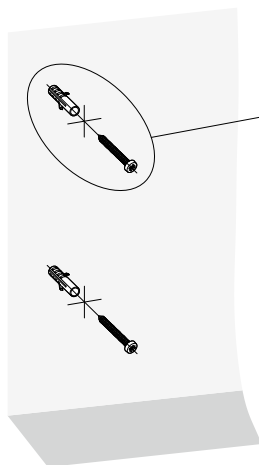
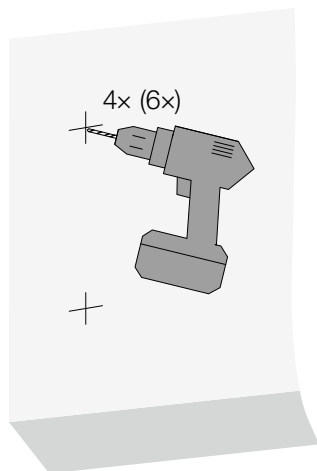
4x (6x)



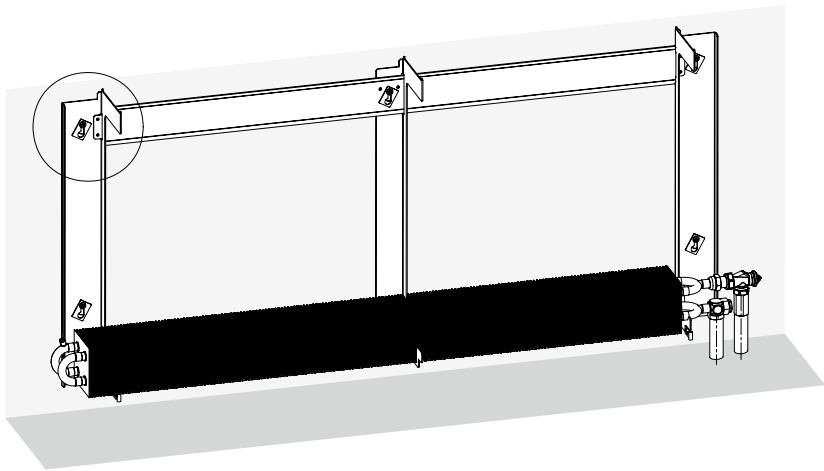
3)

4x (6x) 

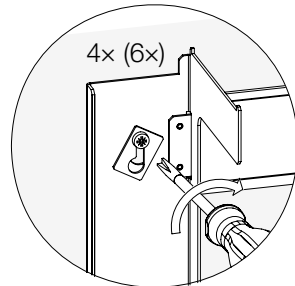
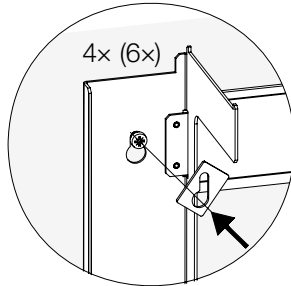
4x (6x) 



4)



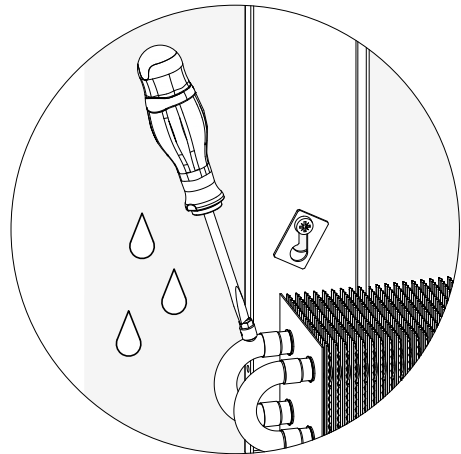
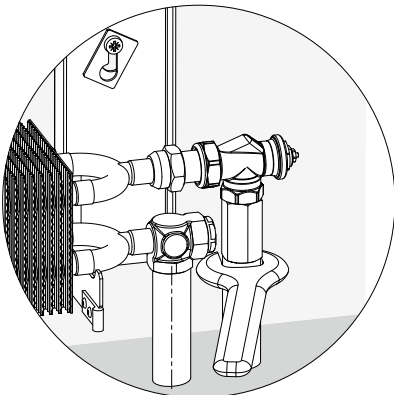
4x (6x)



5)

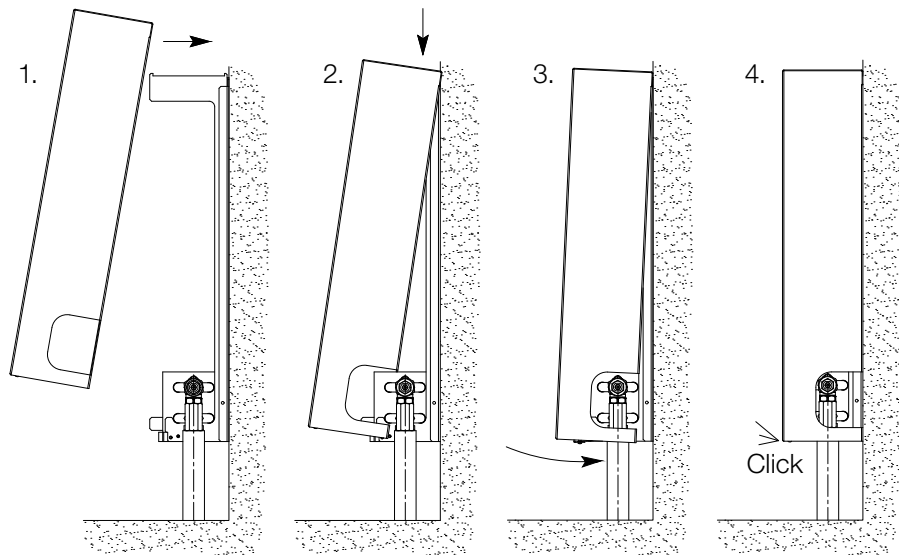
CZ Utáhněte
EN Tighten
DE Festziehen
FR Serrer
RU Затяните

CZ Odvzdušněte
EN Bleed
DE Bitte entlüften
FR Purgez
RU Удалите воздух

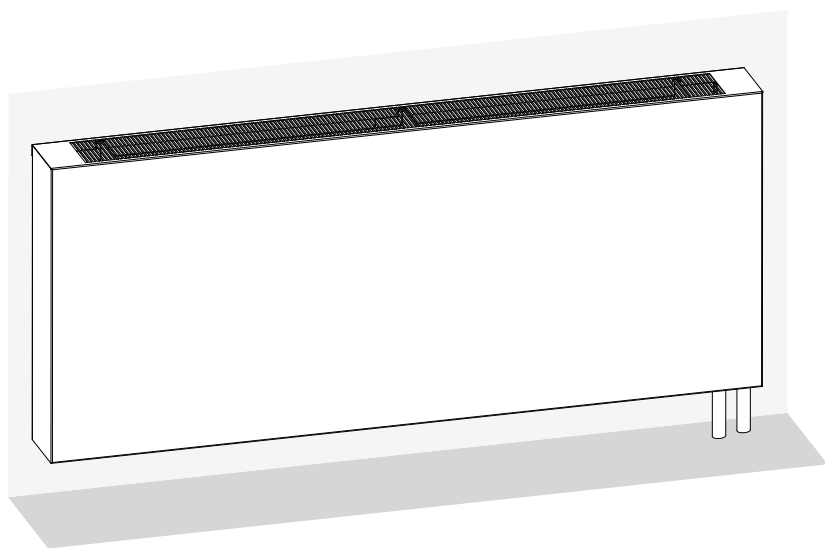



CZ Nasazení předního krytu **SK Nasadenie predného krytu**
EN Mounting of the front cover **DE Anbringung der vorderen Abdeckung**
FR Installation du caisson **RU Установка передней крышки**

1)



2)



CZ, BG, DE, DK, EE, ES, FR, HR, GB, LT, LV, NL, PL, RU, SK, UA	
① Heating system in building	
② Reaction to fire	A1
③ Release of dangerous substances	NONE
④ Pressure tightness	no leakage at 1,3 × MOP
⑤ Resistance to pressure	no breakage at 1,69 × MOP
⑥ Maximum operating pressure (MOP)	1200 kPa
⑦ Surface temperature	Maximum 90 °C
⑧ Rated thermal outputs	Φ_{90}, Φ_{35} [W]
⑨ Thermal output in different operating conditions (characteristic curve)	$\Phi = K_m \cdot \Delta t^n$ [W]
⑩ Durability as:	
⑪ Resistance against corrosion	No corrosion after 100 h humidity
⑫ Resistance against minor impact	Class 0

CZ 1. V topných soustavách v budovách / 2. Reakce na oheň: A1 / 3. Uvolňování nebezpečných látek: NENÍ / 4. Těsnost: Žádná netěsnost otopného tělesa při 1,3 násobku nejvyššího přípustného provozního přetlaku [kPa] / 5. Odolnost proti přetlaku: Žádné známky roztržení otopného tělesa při 1,69 násobku nejvyššího přípustného provozního přetlaku [kPa] / 6. Nejvyšší přípustný provozní přetlak / 7. Povrchová teplota: Nejvýše 90 °C / 8. Tepelné výkony / 9. Tepelný výkon za odlišných provozních podmínek (charakteristická křivka) / 10. Trvanlivost jako / 11. Odolnost proti korozi: Žádná koroze po vystavení vlhkosti na dobu 100 hodin / 12. Odolnost proti mechanickému poškození menšími nárazy: Třída 0

BG 1. Отопнителни системи в сгради / 2. Реакция на огън: A1 / 3. Освобождаване на опасни вещества: ОТГОВАРЯ НА НОРМА / 4. Изпитателно налягане: 1,3 × от максимално работно налягане [kPa] / 5. Устойчивост срещу налягане: 1,69 × от максимално работно налягане [kPa] / 6. Максимално работно налягане / 7. Температура на повърхността: Максимално 90 °C / 8. Номинална топлинна мощност / 9. Топлинна мощност при различни експлоатационни условия (характеристична крива) / 10. Продължителност като / 11. Устойчивост срещу корозия: Липса на корозия след 100 h влажност / 12. Устойчивост при минимален натиск: Клас 0

DE 1. Heizsysteme in Gebäuden / 2. Brandverhalten: A1 / 3. Freisetzen von gefährlichen Stoffen: BESTANDEN / 4. Druckdichtheit: keine Undichtigkeit bei 1,3fachem maximal zulässigem Betriebsdruck [kPa] / 5. Druckfestigkeit: kein Riss bei 1,69fachem maximal zulässigem Betriebsdruck [kPa] / 6. Maximal zulässiger Betriebsdruck / 7. Oberflächentemperatur: Maximal 90 °C / 8. Nennwärmeleistung / 9. Wärmeleistung bei verschiedenen Betriebsbedingungen (Kennlinie) / 10. Widerstand / 11. Korrosionswiderstand: Ohne Korrosion nach 100 Stunden im naßen Raum / 12. Kleinschlagwiderstand: Klasse 0

DK 1. Varmesystemer i bygninger / 2. Reaktionen ved brand: A1 / 3. Frigivelse af farlige stoffer: INGEN / 4. Tryktæthed: Ingen lækage ved 1,3 × MOP [kPa] / 5. Modstandsdygtighed over for tryk: Ingen brud ved 1,69 × MOP [kPa] / 6. Maksimalt driftstryk (MOP) / 7. Overfladetemperatur: maks. 90 °C / 8. Nominel termisk effekt / 9. Termisk effekt under forskellige driftsbetingelser (karakteristisk kurve) / 10. Holdbarhed / 11. Modstandsdygtighed over for korrosion: ingen korrosion efter 100 timer i fugtige omgivelser / 12. Modstand mod mindre påvirkning: Klasse 0

EE 1. Hoonete küttesüsteemid / 2. Tuletundlikkus: A1 / 3. Ohtlike ainete eraldumine: PUUDUB / 4. Tihedus: 1,3-kordse maksimaalse lubatud tööülerõhu [kPa] korral lekked puuduvad / 5. Rõhukindlus: 1,69-kordse maksimaalse lubatud tööülerõhu [kPa] korral radiaatori purunemise märgid puuduvad / 6. Maksimaalne lubatud tööülerõhk / 7. Pinna temperatuur: Maksimaalselt 90 °C / 8. Soojusvõimsused / 9. Soojusvõimsus teistsugustes töötitingimustes (karakteristikukõver) / 10. Püsivus / 11. Korrosioonikindlus: Pärast 100 tundi niiskuse mõju korrosioon puudub / 12. Väiksemate löökide põhjustatud mehaanilise kahjustuse kindlus: Klass 0

ES 1. Sistemas de calefacción en edificios / 2. Reacción al fuego: A1 / 3. Liberación de sustancias peligrosas: NO HAY / 4. Estanqueidad: Ninguna falta de estanqueidad en caso de presión de servicio máxima admisible multiplicada por 1,3 [kPa] / 5. Resistencia a la sobrepresión: Ningunos signos de rotura del calentador en caso de presión de servicio máxima admisible multiplicada por 1,69 [kPa] / 6. Presión de servicio máxima admisible / 7. Temperatura superficial: 90 °C como máximo / 8. Salidas de calor nominales / 9. Salida de calor en condiciones de servicio diferentes (curva característica) / 10. Durabilidad / 11. Resistencia a la corrosión: Ausencia de corrosión tras 100 horas de exposición a la humedad / 12. Resistencia a daños mecánicos causador por golpes pequeños: Clase 0

FR 1. Systèmes de chauffage dans les bâtiments / 2. Réaction au feu : A1 / 3. Relâchement des substances dangereuses : CONFORME À LA NORME / 4. Surpression d'essai : 1,3 de la surpression d'exploitation maximale [kPa] / 5. Résistance contre la surpression : 1,69 de la surpression d'exploitation maximale [kPa] / 6. Surpression d'exploitation maximale / 7. Température de la surface : Maximum 90 °C / 8. Puissance thermique nominale / 9. Puissance thermique dans des différentes conditions d'exploitation (la courbe caractéristique) / 10. Résistance / 11. Résistance à la corrosion: Sans corrosion après 100 h dans un milieu humide / 12. Résistance contre une petite percussion: Classe 0

GB 1. Heating systems in buildings / 2. Reaction to fire: A1 / 3. Release of dangerous substances: NONE / 4. Pressure tightness: no leakage at 1,3 × MOP [kPa] / 5. Resistance to pressure: no breakage at 1,69 × MOP [kPa] / 6. Maximum operating pressure (MOP) / 7. Surface tem-

perature: Maximum 90 °C / **8.** Rated thermal outputs / **9.** Thermal output in different operating conditions (characteristic curve) / **10.** Durability as / **11.** Resistance against corrosion: No corrosion after 100 h humidity / **12.** Resistance against minor impact: Class 0

HR 1. Sustavi za grijanje u zgradama / **2.** Reakcija na plamen: A1 / **3.** Oslobađanje opasnih tvari / **4.** Oslobađanje opasnih tvari: Bez propuštanja pri 1,3× MOP [kPa] / **5.** Otpornost na tlak: Bez pucanja pri 1,69× MOP [kPa] / **6.** Maksimalni radni tlak (MOP) / **7.** Površinska temperatura: Najviše 90 °C / **8.** Nazivne tolinске енергије / **9.** Toplinska енергија u različitim radnim uvjetima (radna krivulja) / **10.** Trajnost kao / **11.** Otpornost na koroziju: Bez korozije nakon 100 h vlažnosti / **12.** Otpornost na manje udarce: Razred 0

LT 1. Pastatų šildymo sistemos / **2.** Reakcija į ugnį: A1 / **3.** Pavojingų medžiagų išskyrimas: ATITINKA STAN-DARTĄ / **4.** Bandyto slėgis: 1,3× maksimalaus darbinio slėgio [kPa] / **5.** Atsparumas slėgiui: 1,69× maksimalaus darbinio slėgio [kPa] / **6.** Maksimalus darbinis slėgis / **7.** Paviršiaus temperatūra: Maksimaliai 90 °C / **8.** Vardinė šiluminė galia / **9.** Šiluminė galia skirtingomis eksploatacinėmis sąlygomis (būdingoji lygtis) / **10.** Atsparumas / **11.** Atsparumas korozijai: Be korozijos po 100 val. drėgnoje aplinkoje / **12.** Atsparumas nedideliam sutrenkimui: KATEGORIJA 0

LV 1. Ēku apkures sistēmās / **2.** Reakcija uz uguni: A1 / **3.** Bīstamo vielu izdalīšana: NAV / **4.** Hermētiskums: Kad 1,3 reiz pārsniedz maksimālo pieļaujamo darba spiedienu [kPa], radiatori ir hermētiski / **5.** Izturība pret spiedienu: Kad 1,69 reiz pārsniedz maksimālo pieļaujamo darba spiedienu [kPa], radiatoru bojājumu nav / **6.** Maksimālais pieļaujamais darba spiediens / **7.** Virsmas temperatūra: Maksimāli 90 °C / **8.** Siltuma atdeve / **9.** Siltuma atdeve esot atšķirīgiem ekspluatācijas apstākļiem (raksturliktne) / **10.** Izturība kā / **11.** Izturība pret koroziju: Nekāda korozija pēc 100 stundām mitrumā / **12.** Izturība pret mehāniskiem bojājumiem no mazākiem triecieniem: Klase 0

NL 1. Verwarming in gebouwen / **2.** Gedrag bij brand: A1 / **3.** Vrijlating van gevaarlijke stoffen: VOLDOET AAN DE NORM / **4.** Druk Dichtheid: 1,3× van de maximale bedrijfsdruk [kPa] / **5.** Drukbestendigheid: 1,69× van de maximale bedrijfsdruk [kPa] / **6.** Maximale bedrijfsdruk / **7.** Oppervlaktetemperatuur: maximaal 90 °C / **8.** Nominaal vermogen / **9.** Thermisch vermogen onder verschillende bedrijfsomstandigheden (karakteristieke vergelijking) / **10.** Duurzaamheid / **11.** Weerstand tegen corrosie: Zonder corrosie na 100 u vochtigheid / **12.** Slagvastheid bij geringe impact: Klasse 0

PL 1. Układy grzewcze w budynkach / **2.** Reakcja na ogień: A1 / **3.** Uwolnienie substancji niebezpiecznych: SPEŁNIA NORMĘ / **4.** Nadciśnienie próbne: 1,3× maksymalnego ciśnienia roboczego [kPa] / **5.** Odporność

na nadciśnienie: 1,69× maksymalnego ciśnienia roboczego [kPa] / **6.** Maksymalne ciśnienie robocze / **7.** Temperatura powierzchni: Maksymalnie 90 °C / **8.** Nominalna moc cieplna / **9.** Moc cieplna przy odmiennych warunkach eksploatacyjnych (równanie charakterystyczne) / **10.** Odporność / **11.** Odporność na korozję: Bez korozji po 100 godzinach w środowisku wilgotnym / **12.** Odporność na niewielkie uderzenia: Klasa 0

RU 1. Системы отопления в зданиях / **2.** Реакция на огонь: A1 / **3.** Выделение опасных веществ: НЕТ / **4.** Герметичность под давлением: отсутствие утечки при 1,3 кратном максимальном допустимом рабочем избыточном давлении [кПа] / **5.** Устойчивость к избыточному давлению: отсутствие признаков разрыва отопительного прибора при 1,69 кратном максимальном допустимом рабочем избыточном давлении [кПа] / **6.** Максимальное допустимое рабочее избыточное давление / **7.** Температура поверхности: максимально 90 °C / **8.** Значения номинальной тепловой мощности / **9.** Тепловая мощность при различных условиях работы (характерная кривая) / **10.** Долговечность / **11.** Устойчивость к коррозии: отсутствие коррозии после 100 часов пребывания в условиях повышенной влажности / **12.** Устойчивость к воздействию механического повреждения несильными ударами: Класс 0

SK 1. Tepelné sústavy v budovách / **2.** Reakcia na oheň: A1 / **3.** Uvoľňovanie nebezpečných látok: NIE JE / **4.** Skúšobný pretlak: 1,3× maximálneho operačného tlaku [kPa] / **5.** Odolnosť proti pretlaku: 1,69× maximálneho operačného tlaku [kPa] / **6.** Maximálny prevádzkový tlak / **7.** Teplota povrchu: Maximálne 90 °C / **8.** Menovitý tepelný výkon / **9.** Tepelný výkon za odlišných prevádzkových podmienok (charakteristická rovnica) / **10.** Odolnosť / **11.** Odolnosť voči korózii: Bez korózie po 100 h vo vlhkom prostredí / **12.** Odolnosť voči malému nárazu: Trieda 0

UA 1. Опалювальні системи в будівлях / **2.** Реакція на вогонь: A1 / **3.** Виділення небезпечних речовин: НЕМАЄ / **4.** Герметичність: При 1,3-кратному перевищенні максимального робочого тиску [кПа] без порушень герметичності / **5.** Стійкість до перевищення тиску: При 1,69-кратному перевищенні максимального робочого тиску [кПа] без ознак розриву радіатора / **6.** Максимальний робочий тиск / **7.** Температура поверхні: Не більше 90 °C / **8.** Номінальна теплова потужність / **9.** Теплова потужність при різних режимах роботи (графічна характеристика) / **10.** Строк служби / **11.** Стійкість до корозії: Після дії вологості протягом 100 годин корозія відсутня / **12.** Стійкість до механічного пошкодження від незначних поштовхів: Клас 0

CZ Všeobecné informace

- Výrobky se nesmějí používat v agresivním prostředí (chlór, žíraviny či jiné chemikálie) nebo být takovými látkami čištěny.
- Výrobky nesmějí být umístěny v prostředí se zvýšenou vlhkostí (bazény, skleníky, apod.) pokud nejsou vyrobeny v úpravě, která je odolná tomuto prostředí.
- Výrobky musí být po zabudování pečlivě zakryty až do úplného ukončení všech stavebních prací, tak aby nedošlo k jejich následnému poškození či znečištění.
- Tepelný výměník je třeba pravidelně kontrolovat a udržovat v čistotě tak, aby nedošlo k jeho mechanickému poškození a následné celkové nefunkčnosti. V případě znečištění je nutné ho vhodným způsobem vyčistit (např. vysavačem).
- Tělesa je nutné pravidelně odvodušňovat. Pozor aby nedošlo k opaření horkou vodou, která může při odvodušňování vystříknout. Soustava musí být vždy zabezpečena expanzním a pojistným zařízením.
- Podrobnější informace jsou k dispozici v provozních a záručních podmínkách, které jsou ke stažení na www.licon.cz nebo na vyžádání u obchodního oddělení společnosti LICON s.r.o.

SK Všeobecné informácie

- Výrobky sa nesmú používať v prostredí s agresívnou atmosférou (chlór, žieraviny alebo iné chemikálie) ani sa takýmito látkami čistiť.
- Výrobky sa nesmú umiestňovať do prostredia so zvýšenou vlhkosťou (bazény, skleníky a pod.), ak nie sú vyrobené v úprave, ktorá je odolná proti tomuto prostrediu.
- Výrobky sa musia po zabudovaní dôkladne zakryť až do úplného skončenia všetkých prác, aby nedošlo k ich následnému poškodeniu či znečisteniu.
- Tepelný výmenník je potrebné pravidelne kontrolovať a udržiavať v čistote tak, aby nedošlo k jeho mechanickému poškodeniu a následnej celkovej nefunkčnosti. V prípade znečistenia je nutné ho vhodným spôsobom vyčistiť (napr. vysávačom).
- Telesá je nutné pravidelne odvodušňovať. Pozor, aby nedošlo k obareniu horúcou vodou, ktorá môže pri odvodušnení vystreknúť. Sústava musí byť vždy zabezpečená expanzným a pojistným zariadením.
- Podrobnejšie informácie sa nachádzajú v Prevádzkových a záručných podmienkach, ktoré sa dajú stiahnuť z webovej stránky www.licon.cz alebo sú dostupné na vyžiadanie od obchodného oddelenia spoločnosti LICON s.r.o.

DE Allgemein

- Die Produkte dürfen weder in aggressiver atmosphärischer Umgebung angewendet werden (Chlor, Ätzmittel oder andere Chemikalien) noch mit solchen Stoffen gereinigt werden.
- Die Produkte dürfen nicht in Umgebungen mit erhöhter Feuchtigkeit platziert werden (Schwimmbekken, Gewächshäuser u. ä.), soweit sie nicht in einer Ausführung hergestellt sind, welche gegen diese Umgebung beständig ist.
- Die Produkte müssen nach dem Einbau bis zur völligen Beendigung aller Bauarbeiten sorgfältig abgedeckt werden, damit es zu keiner anschließenden Beschädigung oder Verschmutzung kommt.
- Der Wärmetauscher muss regelmäßig kontrolliert und sauber gehalten werden, so dass es nicht zu dessen mechanischer Beschädigung und nachfolgender Nichtfunktionsfähigkeit kommen kann. Bei einer Verschmutzung muss er in geeigneter Weise gereinigt werden (z.B. mit einem Staubsauger).
- Der Körper muss regelmäßig entlüftet werden. Achtung, bei der Entlüftung kann heißes Wasser austreten, dass zu Verbrühungen führen kann. Das System muss immer mit einer Expansions- und Sicherheitsanlage abgesichert sein.
- Nähere Informationen sind in den Betriebs- und Garantiebedingungen zu finden, welche auf www.licon.cz heruntergeladen werden können oder auf Wunsch bei der Geschäftsabteilung der Gesellschaft LICON s.r.o. zur Verfügung stehen.

EN General

- The products should not be used in aggressive atmospheric environment (chlorine, caustic or other chemicals) or cleaned with such substances.
- The products may not be located in increased humidity environment (swimming pools, greenhouses, etc.) if the manufactured version is not resistant to such environment.
- To avoid subsequent damage or fouling the products must be carefully covered after installation until the complete cessation of all building work.
- Inspection and cleaning of the heat exchanger is necessary in order to prevent mechanical damage and subsequent total inoperability. If cleanliness is not maintained, the heat exchanger must be cleaned in the appropriate manner (e.g. with a vacuum cleaner).
- Any air trapped in the units must be regularly released. Take care not to scald one's self with hot water that may spray out when releasing air. The system must always be fitted with an expansion control valve.
- Detailed information is available in Operational and warranty conditions, downloadable on www.licon.cz or upon request from LICON s.r.o.

FR Informations générales

- Les produits ne peuvent pas être utilisés dans un environnement atmosphérique agressif (chlore, caustiques ou autres produits chimiques) ou être nettoyés avec de tels produits ou substances.
- Les produits ne peuvent pas être installés dans un environnement à haute humidité relative (piscines, jardins d'hiver, etc.) s'ils ne sont pas produits en version résistante à ce type d'environnement.
- Les produits doivent être soigneusement couverts après leur encastrement jusqu'à la terminaison complète de tous travaux de construction pour éviter leur pollution ou endommagement conséquent.
- L'échangeur de chaleur doit être régulièrement contrôlé et conservé propre pour que sa détérioration mécanique n'ait pas lieu, entraînant son dysfonctionnement total. En cas d'encrassement, il faut le nettoyer de manière appropriée (par ex. à l'aide d'un aspirateur).
- Les corps doivent être désaérés régulièrement. Faites attention à ne pas vous ébouillanter par de l'eau chaude qui peut alors gicler. L'ensemble doit être toujours sécurisé par un dispositif d'expansion sécuritaire.
- Les informations détaillées sont disponibles dans les Conditions de service et de garantie – à télécharger depuis le site www.licon.cz ou sur demande au service commercial de la société LICON s.r.o.

RU Общие правила

- Продукты нельзя устанавливать в агрессивных средах (хлор, щелочь или другие химические вещества), такие вещества также нельзя использовать для чистки.
- Изделия нельзя устанавливать в среде с повышенной влажностью (бассейны, парники и т.д.), если они специально не предусмотрены для такой среды.
- После установки изделия должны быть тщательно закрыты вплоть до полного завершения всех строительных работ, чтобы не произошло их повреждение или загрязнение.
- Теплообменник необходимо регулярно проверять и содержать в чистоте таким образом, чтобы он не был механически поврежден с последующей потерей функциональности. При загрязнении его необходимо соответствующим образом вычистить (например, пылесосом).
- Из регистра необходимо регулярно выпускать воздух. Внимание! Будьте осторожны, чтобы не обжечься горячей водой, которая разбрызгивается во время выпуска воздуха. Система всегда должна быть защищена посредством расширительного и предохранительного клапанов.
- Более подробные информации можно найти в Рабочих и гарантийных условиях, которые можно скачать на веб-странице www.licon.cz или запросить у торгового отдела компании LICON s.r.o.



CZ Nástěnné konvektory KORAWALL nejsou určeny k sezení nebo zatěžování. Tyto činnosti mohou vést k poškození zařízení, snížení jeho účinnosti a zvýšení rizika nehod. Pro bezpečné a efektivní vytápění je vždy potřeba zajistit, aby konvektor zůstal volný a výdechová krycí mřížka nezakrytá.

EN The KORAWALL wall-mounted convectors are not designed for sitting or loading. These activities can lead to damage to the device, reduce its efficiency, and increase the risk of accidents. For safe and efficient heating, it is always necessary to ensure that the convector remains free and the exhaust cover grille is not covered. **DE** Die Wandkonvektoren von KORAWALL sind nicht zum Sitzen oder Beschweren bestimmt. Diese Einwirkungen können das Gerät beschädigen, seine Effizienz verringern und das Unfallrisiko erhöhen. Für ein sicheres und effizientes Heizen muss immer sichergestellt werden, dass der Konvektor frei bleibt und das Abluftgitter nicht verdeckt wird.

FR Les convecteurs muraux KORAWALL ne sont pas conçus pour être utilisés comme sièges ou pour supporter des charges. Ces usages peuvent endommager le produit, réduire son efficacité et augmenter le risque d'accident. Pour un chauffage sûr et efficace, il est essentiel de s'assurer que le convecteur reste dégagé et que la grille de recouvrement n'est pas obstruée. **RU** Настенные конвекторы KORAWALL не предназначены для сидения или погрузки. Эти действия могут привести к повреждению оборудования, снижению его эффективности и повышению риска несчастных случаев. Для безопасного и эффективного отопления всегда необходимо следить за тем, чтобы конвектор оставался свободным и решетка не была закрыта.



Špičkové výkony a design
Top performance and design
Maximale Wattleistungen und Design
Puissances maximale et design
Максимальная мощность и дизайн



KORADO, a.s.

Bří Hubálků 869
560 02 Česká Třebová, Czech Republic
e-mail: info@korado.cz
CZ info linka (zdarma): 800 111 506
www.korado.cz

LICON s.r.o.

Průmyslová zóna Sever, Svárovská 699,
463 03 Stráž nad Nisou, Czech Republic
e-mail: info@licon.cz
www.licon.cz

