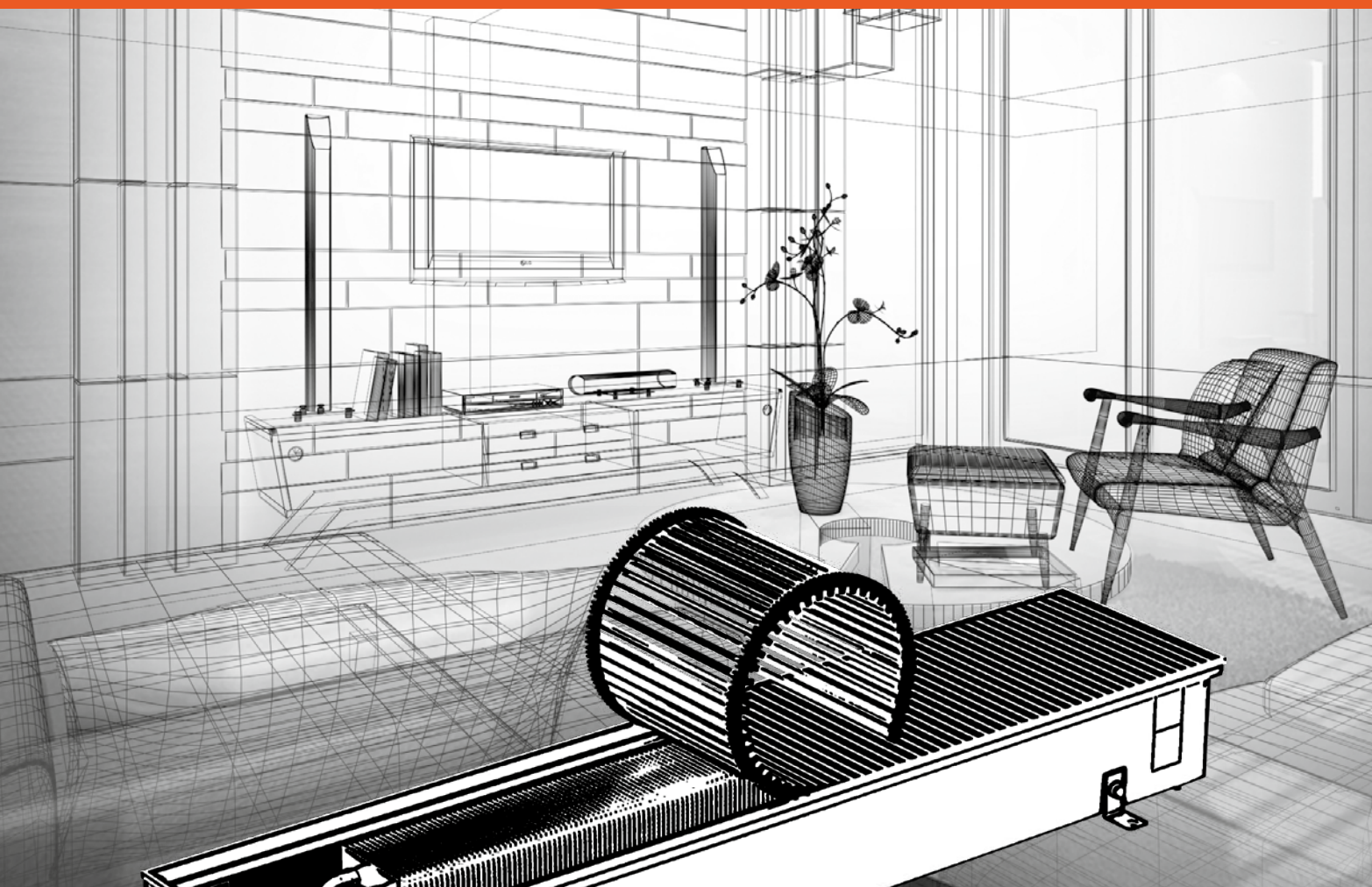


KORAFLEX

Внутрипольные конвекторы



ГРУППА КОМПАНИЙ KORADO

50-ЛЕТНЯЯ ТРАДИЦИЯ

КАЧЕСТВО – КОМПЛЕКСНОСТЬ – ИННОВАЦИИ – ДИЗАЙН

Группа компаний KORADO – надежный партнер для реализации малых и крупных проектов в областях отопления, охлаждения и рекуперации тепла. Благодаря инновациям гарантировано высокое качество продукции, ее качество и современный дизайн, что является основой для долгосрочного сотрудничества.

РЕШЕНИЕ ДЛЯ КАЖДОГО ТИПА ЗДАНИЯ

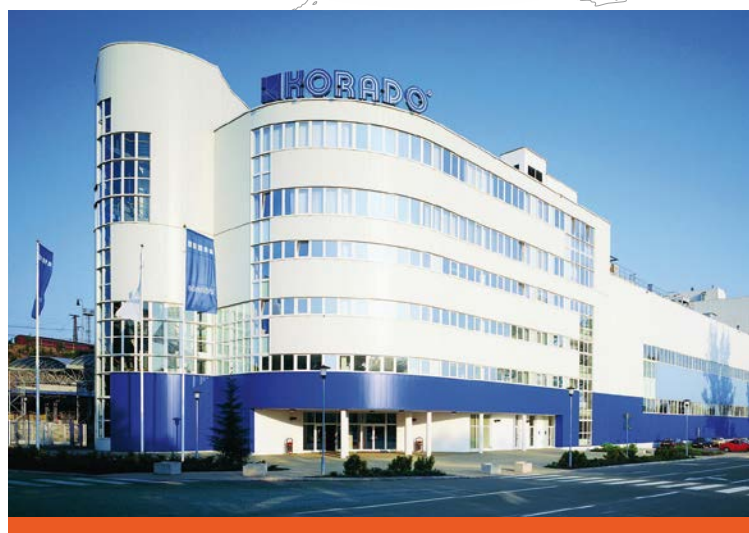
Проект крупного торгового центра или небольшой коттедж? Стандартный, дизайнерский радиатор, конвектор по индивидуальному заказу, вентиляция или рекуперация тепла? Комплексный ассортимент продукции группы KORADO предлагает широкий спектр технических решений для создания идеального климата и дизайна интерьера.

ЭКОНОМИЧЕСКОЕ, ЭКОЛОГИЧЕСКОЕ И ЭФФЕКТИВНОЕ МЫШЛЕНИЕ

Все изделия учитывают необходимость снижения энергопотребления зданий. Производительность конвекторов оптимальная, воздух в помещении хороший, а потребление энергии низкое.

LICON HEAT s.r.o.

У компании 50-летняя традиция в производстве конвекторов. С 2013 г. она входит в состав Группы компаний KORADO. LICON HEAT s.r.o. решает индивидуальные проекты для любого типа зданий.



Конвекторы компании «LICON HEAT s.r.o.» успешно продаются во всем мире. Их производство осуществляется по самым современным производственным технологиям на предприятии в г. Либерец «LICON HEAT s.r.o.»

Производственный завод и головной офис «KORADO, a.s.» – это современный европейский завод по производству радиаторов и нагревательных элементов. Технологическое оборудование и расположение на площади 30 000 м² позволяет компании «KORADO, a.s.» расти и развиваться дальше.

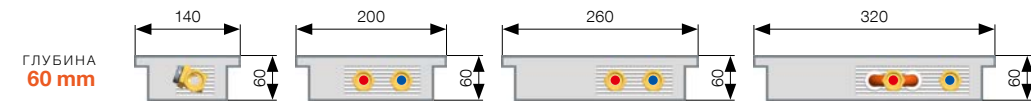
Обзор моделей внутрипольных конвекторов с естественной конвекцией KORAFLEX

KORAFLEX Thin FKT

Самый низкий конвектор с возможностью установки алюминиевой рамки и решетки Thin или Cross.

Economic – окрашенный черной лаковой краской стальной короб, неокрашенный теплообменник

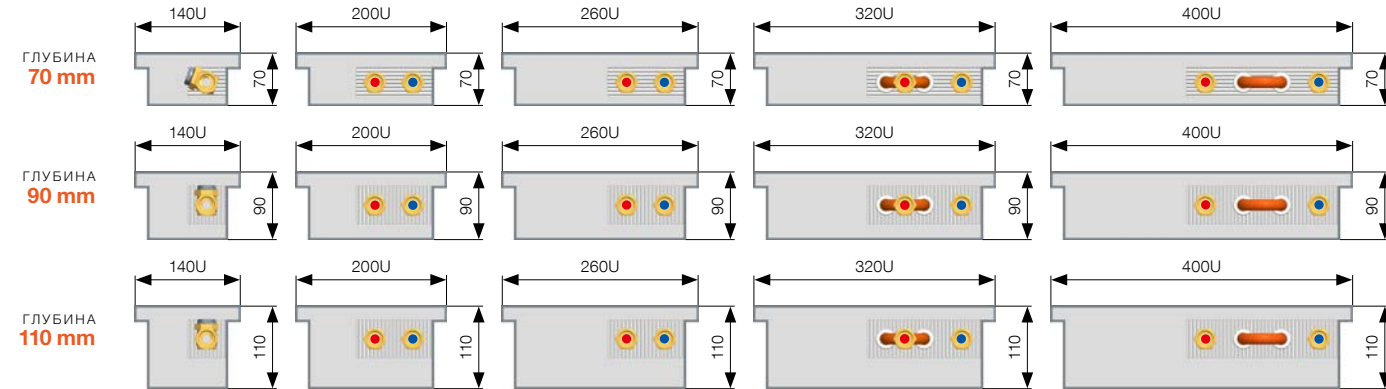
Exclusive – окрашенный черной лаковой краской стальной короб, окрашенный черной лаковой краской RAL 9005 теплообменник



см. страницы 30–33

KORAFLEX Basic FKB

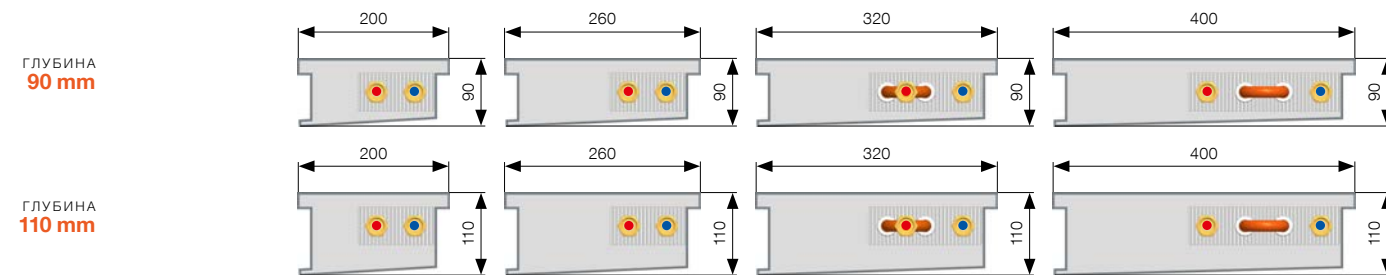
Внутрипольный конвектор с коробом из оцинкованной стали, неокрашенным теплообменником в самых продаваемых размерах, с алюминиевой декоративной U-рамкой.



см. страницы 34–39

KORAFLEX Pool FKP

Внутрипольный конвектор для влажной среды из нержавеющей стали AISI 316, короб окончен изгибом, теплообменник окрашенный серой лаковой краской RAL 9006.



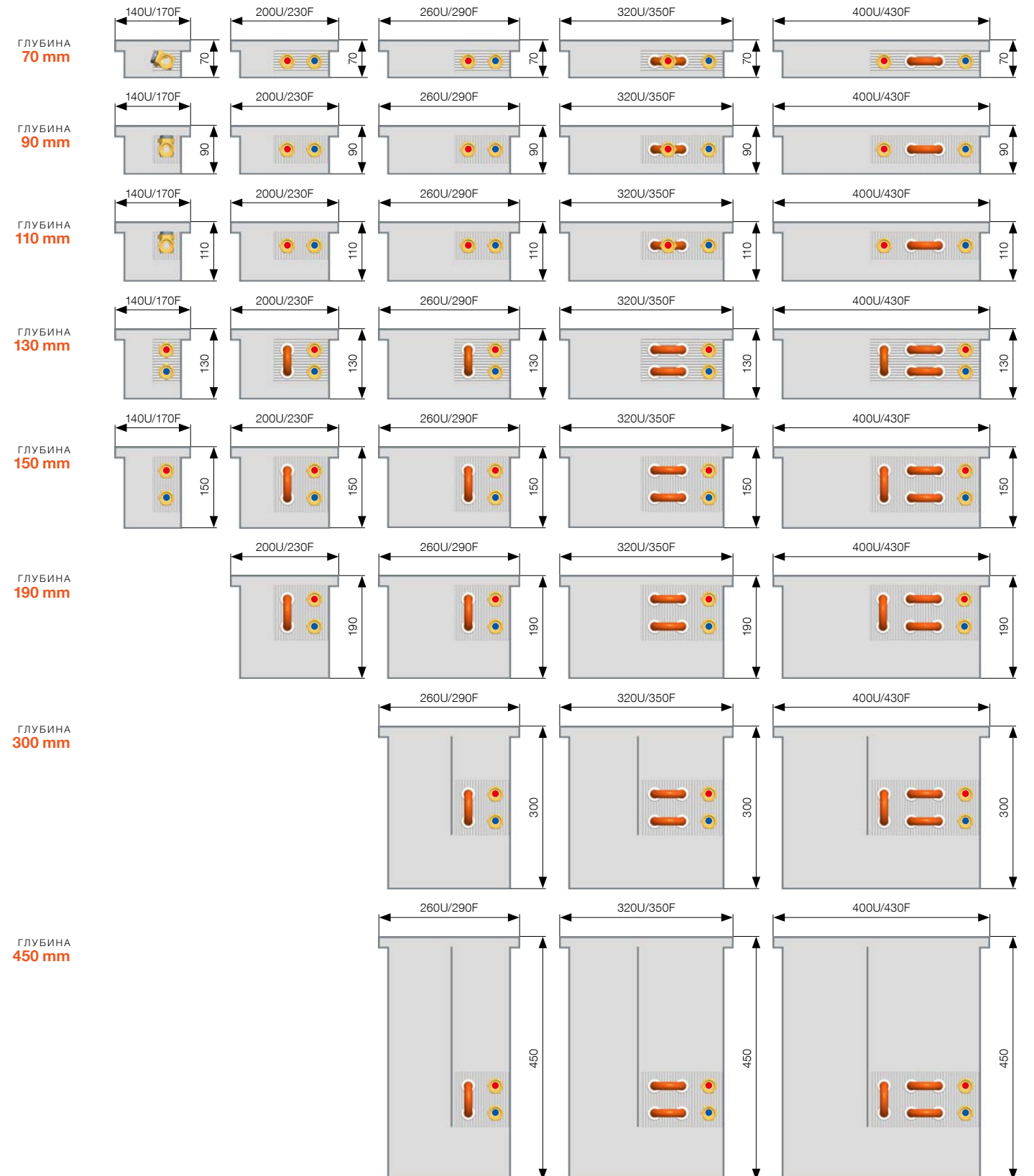
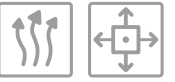
см. страницы 40–44

KORAFLEX Optimal FKO

Самая широкая линейка внутрипольных конвекторов с возможностью установки разнообразных алюминиевых рамок и декоративных решеток:

Economic – окрашенный черной лаковой краской стальной короб, неокрашенный теплообменник

Exclusive – окрашенный черной лаковой краской стальной короб, окрашенный черной лаковой краской RAL 9005 теплообменник



U = рамка с U-профилем
F = рамка с F-профилем

см. страницы 16–28

Обзор моделей внутрипольных конвекторов KORAFLEX с вентилятором



KORAFLEX Optimal-V FVO

Внутрипольный конвектор с вентилятором и подключением к источнику постоянного тока на 24 В с вариантами:

Economic – окрашенный черной лаковой краской стальной короб, неоокрашенный теплообменник

Exclusive – окрашенный черной лаковой краской стальной короб, окрашенный черной лаковой краской RAL 9005 теплообменник

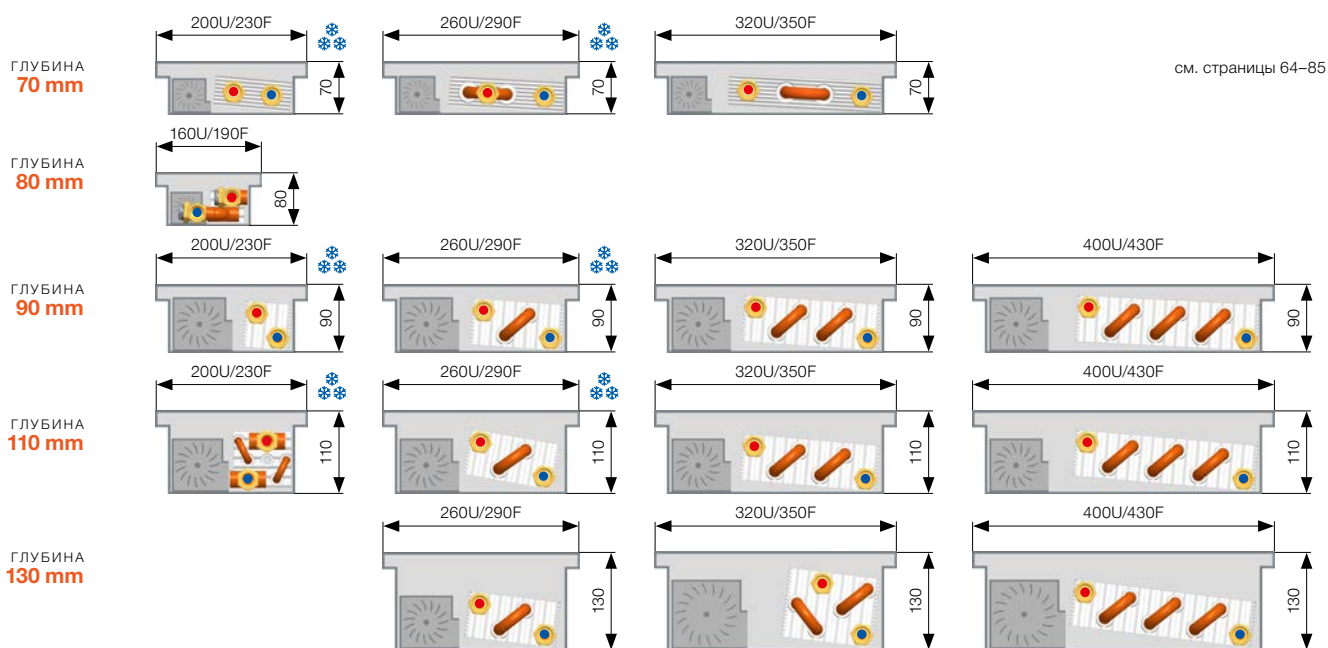


KORAFLEX Energy FVE

Внутрипольный конвектор с вентилятором и источником переменного тока на 220/230 В, встроенным в короб конвектора в вариантах:

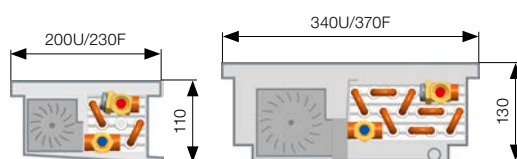
Economic – окрашенный черной лаковой краской стальной короб, неоокрашенный теплообменник

Exclusive – окрашенный черной лаковой краской стальной короб, окрашенный черной лаковой краской RAL 9005 теплообменник



KORAFLEX Variant F2V

Двухтрубная система (отопление или охлаждение). Внутрипольный конвектор с вентилятором в вариантах **Economic, Exclusive**



см. страницы 90–94

KORAFLEX Variant F4V

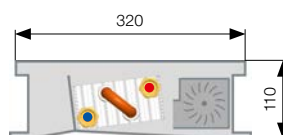
Четырехтрубная система (отопление и охлаждение). Внутрипольный конвектор с вентилятором в вариантах **Economic, Exclusive**



см. страницы 95–97

KORAFLEX Pool-V FVP

Внутрипольный конвектор с вентилятором для влажной среды из нержавеющей стали AISI 316, короб окончен изгибом, теплообменник окрашенный серой лаковой краской RAL 9006



см. страницы 86–89

U = рамка с U-профилем
F = рамка с F-профилем



Вот и наступил последний день...
Вот и наступил последний день...
Вот и наступил последний день...
Вот и наступил последний день...
Вот и наступил последний день...
Вот и наступил последний день...
Вот и наступил последний день...
Вот и наступил последний день...
Вот и наступил последний день...
Вот и наступил последний день...



KORAFLEX с алюминиевой декоративной
решеткой и U-рамкой в варианте светлый бронз

СОДЕРЖАНИЕ

Качество более 50 лет	10
Почему стоит выбрать конвекторы LICON?	11

Внутрипольные конвекторы с естественной конвекцией KORAFLEX 13

KORAFLEX Optimal FKO	16
KORAFLEX Thin FKT	30
KORAFLEX Basic FKB	34
KORAFLEX Pool FKP	40

Монтаж и аксессуары 46

Подключение и подключаемые размеры	52
Основные технические параметры	54
Пересчет на другой градиент температуры	55
Потери давления в конвекторах	56

Внутрипольные конвекторы с принудительной конвекцией KORAFLEX 61

KORAFLEX Optimal-V FVO	66
KORAFLEX Energy FVE	67
KORAFLEX Pool-V FVP	86
KORAFLEX Variant F2V	90
KORAFLEX Variant F4V	95

Монтаж и аксессуары 98

Регуляция и аксессуары	103
Схемы подключения конвекторов	106
Уровень шума – акустика	111
Основные технические параметры	112
Потери давления в конвекторах	113

Закрывающиеся решетки и рамки 119

Проектные решения 128

Общая информация об изделиях 136

Перечень аксессуаров	138
----------------------	-----










Референции 140

Графические символы и их значения

Функции и характеристики конвекторов

	Естественная конвекция		Отопление		Высокая мощность
	Принудительная конвекция		Охлаждение		Легкое охлаждение
	220/230 В		Тихий ход		Минимальное потребление энергии
	Щадящий окружающую среду		Множество вариантов исполнения		Дешевое изделие
	Выгодное изделие		Специальное изделие		Покрытие лаковой краской любого цвета палитры RAL
	Лакированная древесина		«Pencil proof»		Самый мелкий вариант Thin
	Рамка Cross		U-рамка		F-рамка
	Изгиб		Информация		

Рекомендуемое использование конвекторов

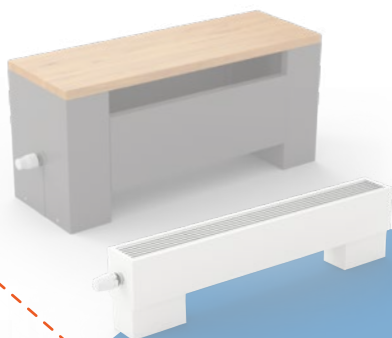
	Коттеджи		Квартирные дома		Административные здания
	Многоцелевые дома		Масло		Газ
	Солнечное тепло		Древесина, биомасса		Тепловые насосы

Варианты конвекторов

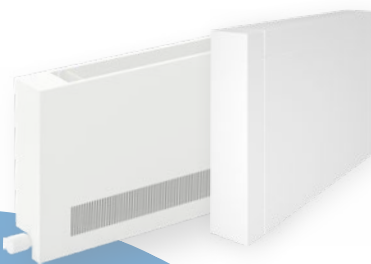
	Вариант исполнения для бассейнов		Economic		Exclusive
---	----------------------------------	---	----------	---	-----------



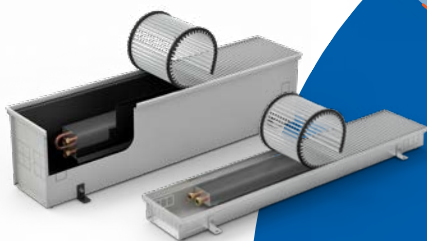
НАПОЛЬНЫЕ КОНВЕКТОРЫ
KORALINE



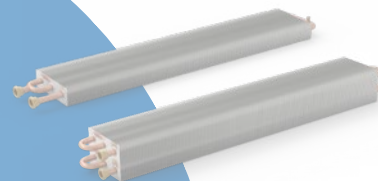
НАСТЕННЫЕ КОНВЕКТОРЫ
KORAWALL



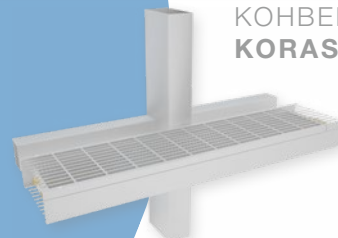
ВНУТРИПОЛЬНЫЕ
КОНВЕКТОРЫ
KORAFLEX



ОТОПИТЕЛЬНЫЕ
РЕГИСТРЫ
KORABASE



ФАСАДНЫЕ
КОНВЕКТОРЫ
KORASPACE



ПАНЕЛЬНЫЕ
ОТОПИТЕЛЬНЫЕ
ПРИБОРЫ **RADIK**



ДИЗАЙНЕРСКИЕ
ОТОПИТЕЛЬНЫЕ
ПРИБОРЫ **KORATHERM**



ТРУБЧАТЫЕ ОТОПИТЕЛЬНЫЕ
ПРИБОРЫ **KORALUX**



ВЕНТИЛЯТОРНЫЕ УСТАНОВКИ
И ЦЕНТРАЛЬНАЯ РЕКУПЕРАЦИЯ
KORASMART
KORAVENT
VENTBOX



АССОРТИМЕНТ ПРОДУКЦИИ

Широкий ассортимент продукции позволяет создавать комплексные дизайнерские решения под одной маркой для каждого здания и каждого помещения, что приносит максимальную совместимость, удобство проектирования, простое техобслуживание, и финансовую экономию.

Качество более 50 лет

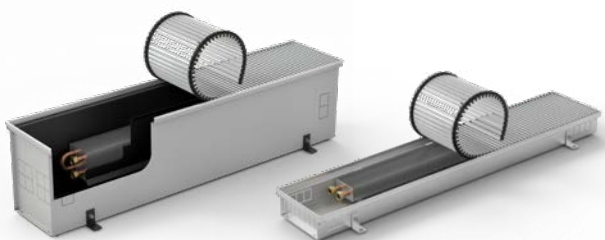
В 1968 году в городе Либерец началось **производство стальных конвекторов** марки LIKOV. Конвекторы продавались под названием UNIKONTHERM.



В 2004 году произошло преобразование компании в том числе **изменилось название компании** с первоначального LIKOV на **LICON HEAT s.r.o.** На рынок был выпущен новый теплообменник.

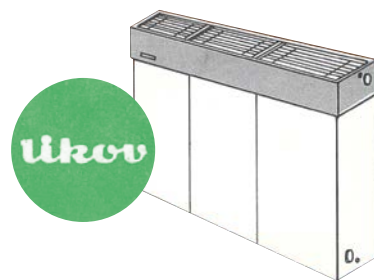


В этом году было представлено **новое поколение современных** напольных конвекторов с особым акцентом на дизайн.



В 2022 году произошло значительное расширение портфеля напольных конвекторов KORALINE с акцентом на безопасность, дизайн и высокую производительность. А также были введены на рынок настенные конвекторы с вентилятором KORAWALL, которые кроме нагревания также охлаждают. Эти конвекторы подходят для низкотемпературных систем, например, системы с тепловым насосом.

1968



1995

1995 г. ознаменовался **модернизацией ассортимента продукции**, которая также включала в себя **начало производства напольных конвекторов.**

2004



2013

В 2013 г. компания **LICON вошла в состав группы KORADO**, и значительно расширила ассортимент их отопительных приборов.

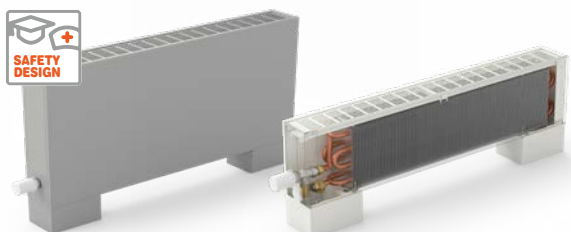
2018



2020

Была представлена инновационная линейка вбуртрипольных конвекторов с естественной и принудительной конвекцией. Это привело к значительному расширению ассортимента напольных конвекторов.

2022



Планы на будущее

Используя новейшие технологии, наш опыт и знания, полученные за 54 года производства конвекторов будем постоянно развивать нашу продукцию.

Почему стоит выбрать конвекторы LICON?



Идеально подходят для любого интерьера

Предлагаем внутрипольные, напольные, настенные, фасадные и дизайн-конвекторы по заказу которые можно незаметно установить в любом стильном интерьере.



Они являются эффективным способом отопления

Конвекторы обеспечивают быстрое нагревание, высокую эффективность, низкое потребление энергии, а их эксплуатация экономична и экологична.

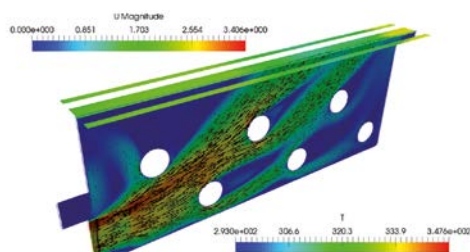
Они просты в установке и обслуживании

Вы знали, что...

- Группа компаний KORADO располагает собственным центром исследований и разработок, включая испытательную лабораторию для измерений тепловых мощностей в соответствии с европейским стандартом EN 442, а также для измерения тепловых и охлаждающих характеристик в соответствии с европейским стандартом EN 16430.



- LICON HEAT s.r.o. использует результаты новейших методов исследований и разработок научных учреждений. Фирма сотрудничает с ведущими специалистами в данной области. Именно с TUL (Технический университет Либерец) и ČVUT (Чешский технический университет в Праге).



Ассортимент и в самом деле очень широк

Вы можете выбрать дизайн для любого интерьера, как для сухой, так и для влажной среды. В ассортименте представлены конвекторы, обеспечивающие высокую теплоотдачу, а их дизайн обогатит даже самый взыскательный интерьер.



Они находятся на самом высоком техническом уровне

Конвекторы подходят для систем отопления со всеми типами источников тепла (тепловые насосы, газ, электричество, солнечное тепло, древесина и биомасса), в т. ч. для систем с низким перепадом температуры. Конвекторы Licon также являются безопасным решением с точки зрения низкой температуры поверхности прибора. Температура поверхности до 43 °C. Конвекторы оснащены высококачественной защитной решеткой, включая возможность выбора варианта «Pencil proof» для обеспечения повышенной безопасности пользователя. Конвекторы с принудительной конвекцией управляются напряжением 0-10 с питанием 24 Вт постоянного тока.



- Производство осуществляется на самом современном оборудовании, управление которым осуществляется по принципу бережливого производства. Продукция обрабатывается в кратчайшие сроки при сохранении максимально высокого качества изготовления.
- LICON HEAT s.r.o. – обладатель сертификата системы менеджмента качества в соответствии с ISO 9001. Продукция производится и тестируется в соответствии с ČSN EN 442 и ČSN EN 16430. Нанося маркировку CE, производитель подтверждает, что конвекторы LICON соответствуют характеристикам, указанным в Декларации свойств, составленной в соответствии с Постановлением Европейского парламента и Совета (ЕС) № 305/2011. Это соответствие было подтверждено нотифицированным органом № 1015, Машиностроительный испытательный институт, гос. предприятие (Strojírenský zkušební ústav s. p.), г. Брно.



Измерения термокамерой



Испытания нагрузки ламелей



*KORAFLEX с алюминиевой линейной декоративной
решеткой и U-рамкой в варианте серебряный элос*

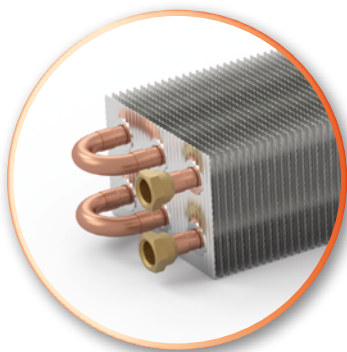
Внутрипольные конвекторы с естественной конвекцией KORAFLEX

ВНУТРИПОЛЬНЫЕ КОНВЕКТОРЫ С ЕСТЕСТВЕННОЙ КОНВЕКЦИЕЙ KORAFLEX



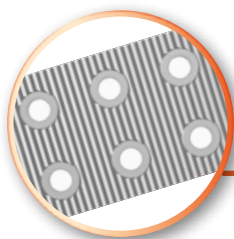
НОВЫЙ ТЕПЛООБМЕННИК

Специально разработанный теплообменник Al/Si есть сердцем каждого конвектора и гарантирует самые высокие мощности.



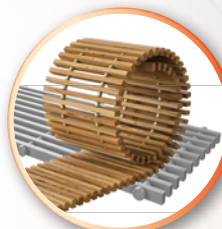
РАЗНООБРАЗНАЯ МАТРИЦА

Уникальная матрица для производства ламел позволяет сделать теплообменник с даже 8 рядами труб. Это позволяет индивидуально проектировать регистр в соответствии с потребностями клиента.



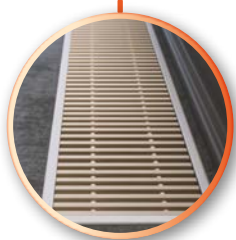
ШИРОКИЙ АССОРТИМЕНТ

6 новых продуктовых линеек и десятки моделей с богатым выбором декоративных решеток из анодированного алюминия, дерева, стали и нержавеющей стали.



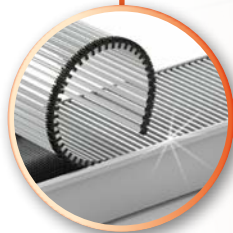
ПОВЫШЕННАЯ ТЕПЛОВАЯ МОЩНОСТЬ

Чем эффективнее отопление, тем выше тепловой комфорт в помещении и ниже затраты.



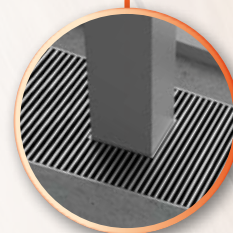
АККУРАТНАЯ И ТОЧНАЯ ОБРАБОТКА

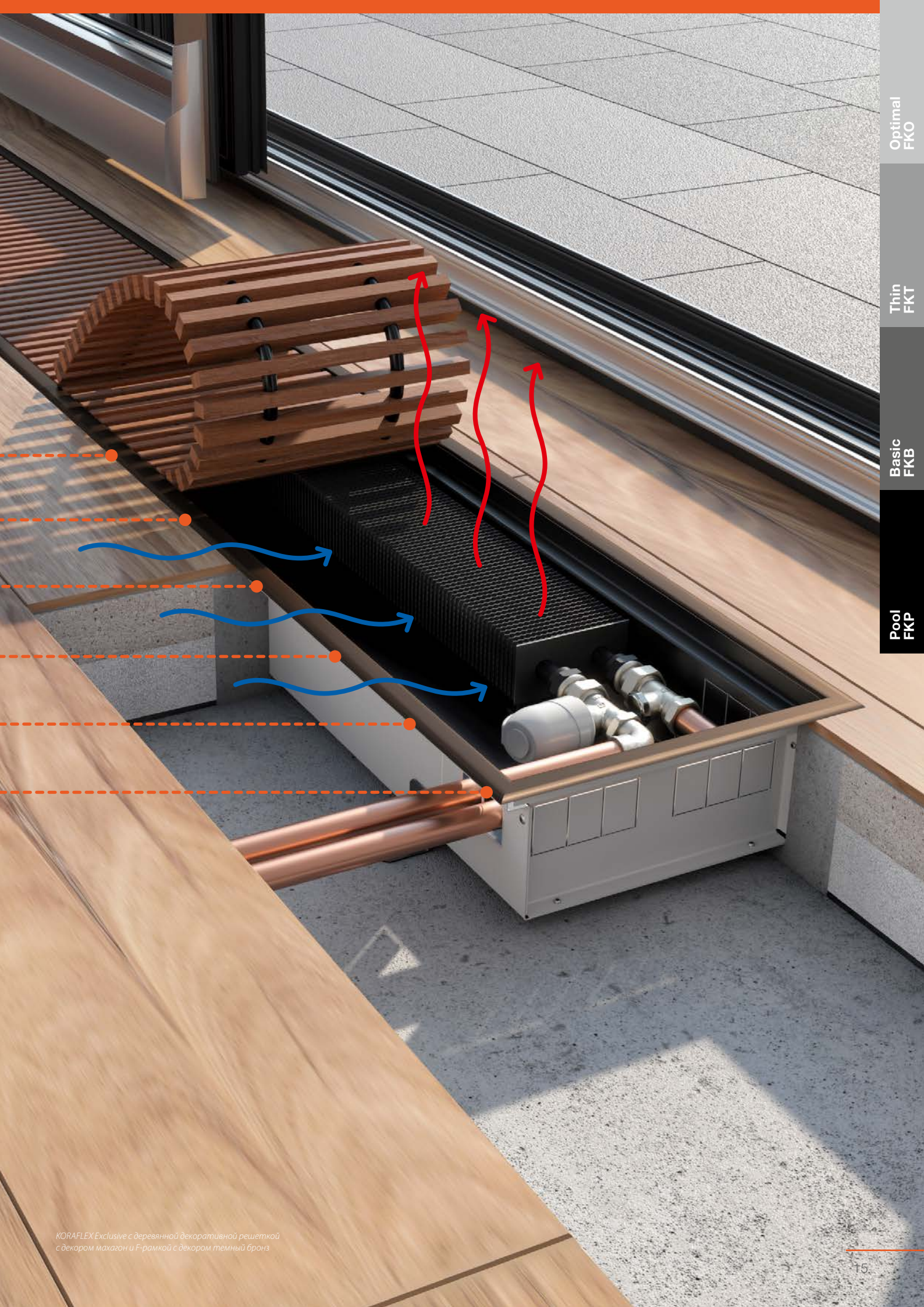
Качественная техническая обработка внутрипольных конвекторов подразумевается сама собой.



РАЗРАБОТКА ИНДИВИДУАЛЬНЫХ ПРОЕКТОВ

Широкое предложение дизайнерских модулей позволяет легко и быстро составить нестандартные проекты внутрипольных конвекторов по индивидуальному заказу.





Optimal
FKO

Thin
FKT

Basic
FKB

Pool
FKP

KORAFLEX Exclusive с деревянной декоративной решеткой с декором махагон и F-рамкой с декором темный бронз

KORAFLEX Optimal FKO

Внутрипольный конвектор с естественной конвекцией разных размеров и вариантов исполнения



KORAFLEX Optimal FKO

Спецификация

Глубина	70, 90, 110, 130, 150, 190, 300, 450 мм
Ширина	140, 200, 260, 320, 400 мм
Длина	800 – 3 000 мм (по 100 мм)
Тепловая мощность	от 41 до 3 480 Вт
Макс. рабочее избыточное давление	1,2 МПа
Макс. рабочая температура	110 °С
Соединительная резьба	внутренняя G 1/2"

Вариант Economic – окрашенный черной лаковой краской стальной короб, неоокрашенный теплообменник

Вариант Exclusive – окрашенный черной лаковой краской стальной короб, окрашенный черной лаковой краской RAL 9005 теплообменник

Состав стандартной поставки

- стальной оцинкованный короб, черное лакокрасочное покрытие RAL 9005
- Economic – теплообменник Al/Cu без лакокрасочного покрытия с вентилем отвода воздуха
- Exclusive – теплообменник Al/Cu с лакокрасочным покрытием с вентилем отвода воздуха цвета RAL 9005
- алюминиевая U-образная рамка, серебристый элоск
- кроющая панель в месте присоединения
- установочные болты и 4 фиксирующие анкера
- распорки для правильной установки и бетонирования
- закрывающая ДВП плита защищающая конвектор от загрязнений
- стойкая упаковка, инструкции по монтажу

KORAFLEX Optimal FKO – наиболее широкая модельная линейка внутрипольных конвекторов. Корпус конвектора изготовлен из оцинкованной стали с черным лакокрасочным покрытием, с возможностью выбора декоративной рамки типа U, F или Cross и декоративной решетки по собственному выбору.

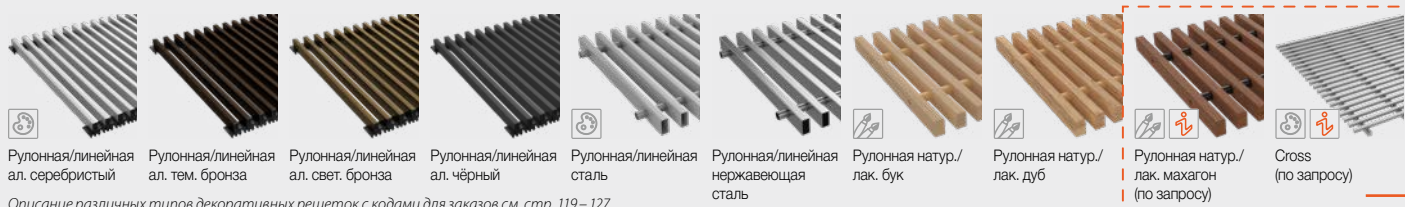


Спецификация по выбору

- декоративная решетка по выбору
- декоративная решетка Cross – проектное решение – необходимо заказать вместе с конвектором – подробнее см. стр. 125
- алюминиевая U-образная рамка в цветах- темная/светлая бронза, чёрный или любой цвет RAL
- алюминиевая F-образная рамка в цветах- темная/светлая бронза, чёрный или любой цвет RAL
- термостатическая головка с капиллярной трубкой
- источник постоянного напряжения на 24 В DC
- термостат для регуляции 24 В DC или 220/230 В AC
- термопривод 24 В DC, 230 В AC, длина кабеля 2,5 м или 5 м
- подставки для двойных полов
- регулирующее резьбовое соединение, термостатический клапан
- латунный фитинг 1/2" × 1/2" 90° для упрощенного подсоединения
- гибкие шланги из нержавеющей стали длиной 10, 12 или 30 см
- защитная панель ОСП повышенной плотности для потребностей монтажа

Обзор опций и коды заказов см. стр. 50

Подходящие решетки



Рулонная/линейная ал. серебристый

Рулонная/линейная ал. тем. бронза

Рулонная/линейная ал. свет. бронза

Рулонная/линейная ал. чёрный

Рулонная/линейная сталь

Рулонная/линейная нержавеющая сталь

Рулонная натур./лак. бук

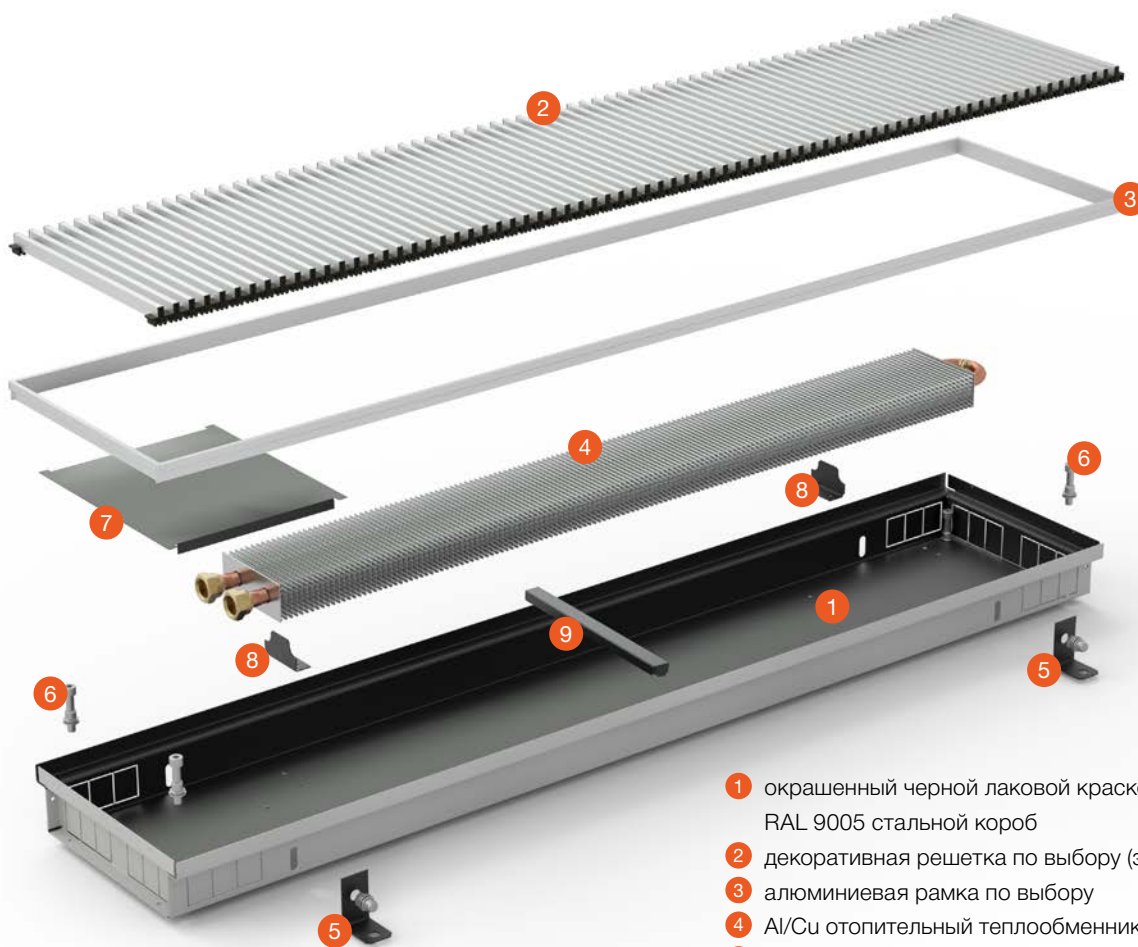
Рулонная натур./лак. дуб

Рулонная натур./лак. махагон (по запросу)

Cross (по запросу)

Описание различных типов декоративных решеток с кодами для заказов см. стр. 119 – 127.

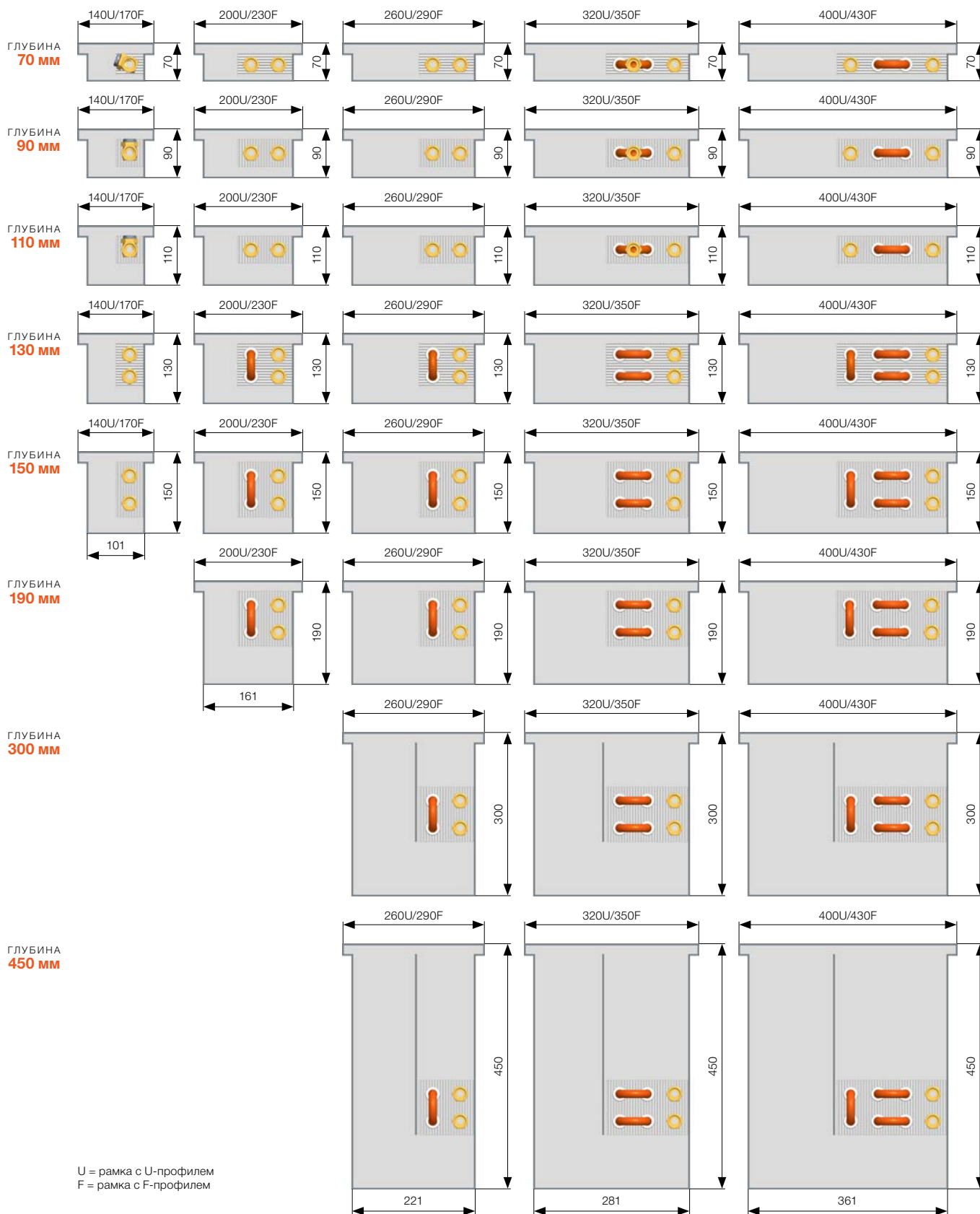
СТРУКТУРА КОНВЕКТОРА



- 1 окрашенный черной лаковой краской RAL 9005 стальной короб
- 2 декоративная решетка по выбору (заказывается отдельно)
- 3 алюминиевая рамка по выбору
- 4 Al/Si отопительный теплообменник по типу конвектора
- 5 фиксирующие анкера (4 шт.)
- 6 установочные винты
- 7 закрывающая панель
- 8 консоль под теплообменник
- 9 распорка для правильной установки и бетонирования



ВИДЫ ПРИБОРОВ В РАЗРЕЗЕ



Размер внутривольного конвектора с декоративной С-рамкой идентичен размеру внутривольного конвектора с декоративной U-рамкой.

Размеры приведены в мм.
Права на технические изменения защищены.

KORAFLEX Optimal FKO

Глубина 70 мм

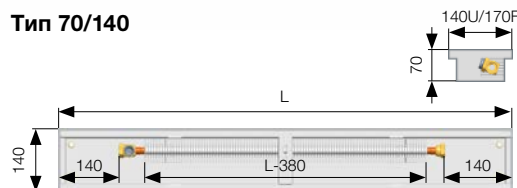


Тепловые мощности [Вт] при $t_1/t_2/t_i$ / EN 16430.
Размеры приведены в мм включая U-рамку.

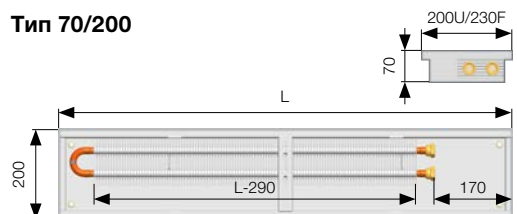
Длина	$t_1/t_2/t_i$ [°C]	Ширина				
		140	200	260	320	400
800	75/65/20	41	76	90	103	131
	55/45/20	20	36	40	46	60
900	75/65/20	51	91	108	124	157
	55/45/20	24	43	47	56	72
1 000	75/65/20	61	105	126	146	183
	55/45/20	29	50	55	66	84
1 100	75/65/20	71	120	144	168	208
	55/45/20	34	57	63	76	96
1 200	75/65/20	81	135	161	190	234
	55/45/20	38	64	71	86	108
1 300	75/65/20	91	150	179	212	260
	55/45/20	43	71	78	95	119
1 400	75/65/20	101	165	197	233	286
	55/45/20	48	78	86	105	131
1500	75/65/20	111	180	214	255	311
	55/45/20	52	85	94	115	143
1 600	75/65/20	120	195	232	277	337
	55/45/20	57	92	102	125	155
1 700	75/65/20	130	209	250	299	363
	55/45/20	62	99	109	135	167
1 800	75/65/20	140	224	268	320	389
	55/45/20	66	106	117	145	178
1 900	75/65/20	150	239	285	342	414
	55/45/20	71	113	125	154	190
2 000	75/65/20	160	254	303	364	440
	55/45/20	76	120	133	164	202
2 100	75/65/20	170	269	321	386	466
	55/45/20	81	127	140	174	214
2 200	75/65/20	180	284	338	408	491
	55/45/20	85	134	148	184	226
2 300	75/65/20	190	299	356	429	517
	55/45/20	90	141	156	194	238
2 400	75/65/20	200	313	374	451	543
	55/45/20	95	148	164	204	249
2 500	75/65/20	209	328	392	473	569
	55/45/20	99	156	171	213	261
2 600	75/65/20	219	343	409	495	594
	55/45/20	104	163	179	223	273
2 700	75/65/20	229	358	427	516	620
	55/45/20	109	170	187	233	285
2 800	75/65/20	239	373	445	538	646
	55/45/20	113	177	195	243	297
2 900	75/65/20	249	388	462	560	672
	55/45/20	118	184	202	253	309
3 000	75/65/20	259	403	480	582	697
	55/45/20	123	191	210	263	320
Экспонента температур. характеристики [η]		1,4629	1,4587	1,6148	1,5550	1,5235



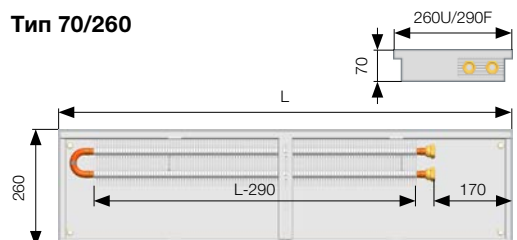
Тип 70/140



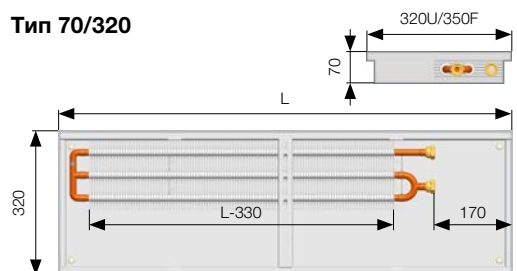
Тип 70/200



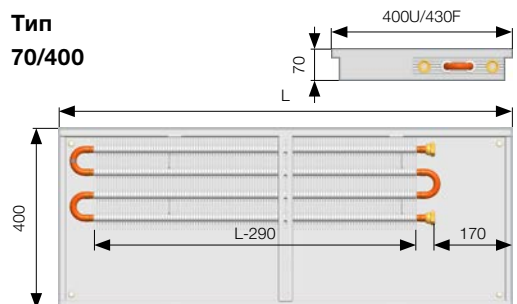
Тип 70/260



Тип 70/320



Тип 70/400



Размеры приведены в мм.

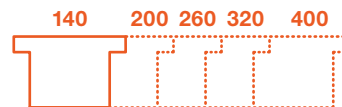
Если внутрипольный конвектор оснащен F-рамкой, то к указанному размеру необходимо добавить 30 мм.

Более информации

Монтаж FK стр. 47, Аксессуары стр. 50, Подключение и необходимые размеры стр. 52, Основные технические параметры стр. 54, Пересчеты на другие температурные градиенты стр. 55, Потеря давления конвекторов стр. 56, Подходящие решетки и рамки стр. 119–127

KORAFLEX Optimal FKO

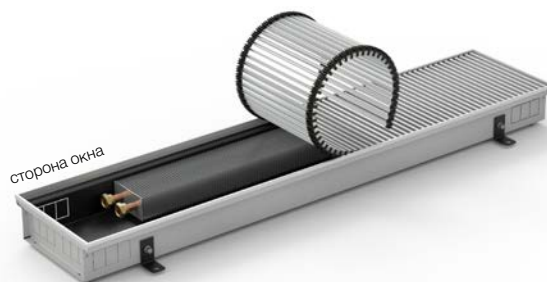
Глубина 90 мм



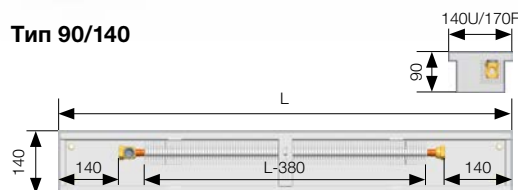
Optimal FKO

Тепловые мощности [Вт] при $t_1/t_2/t_i$ / EN 16430.
Размеры приведены в мм включая U-рамку.

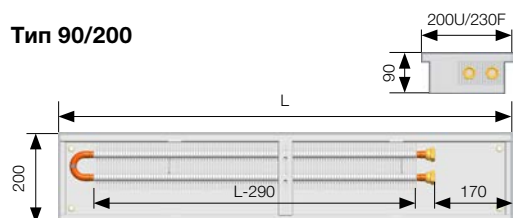
Длина	$t_1/t_2/t_i$ [°C]	Ширина				
		140	200	260	320	400
800	75/65/20	50	120	153	195	275
	55/45/20	23	55	69	93	130
900	75/65/20	62	143	183	236	329
	55/45/20	29	65	82	112	156
1 000	75/65/20	74	167	213	278	383
	55/45/20	34	76	96	132	181
1 100	75/65/20	86	190	243	319	437
	55/45/20	40	87	109	151	207
1 200	75/65/20	98	214	273	361	490
	55/45/20	45	98	123	171	233
1 300	75/65/20	110	237	303	402	544
	55/45/20	51	108	136	191	258
1 400	75/65/20	122	261	333	444	598
	55/45/20	56	119	150	210	284
1 500	75/65/20	134	284	363	485	652
	55/45/20	62	130	163	230	309
1 600	75/65/20	146	308	393	526	706
	55/45/20	67	141	177	250	335
1 700	75/65/20	158	331	423	568	760
	55/45/20	73	151	190	269	360
1 800	75/65/20	170	355	453	609	814
	55/45/20	78	162	204	289	386
1 900	75/65/20	182	378	483	651	868
	55/45/20	84	173	217	309	411
2 000	75/65/20	194	402	513	692	922
	55/45/20	89	183	231	328	437
2 100	75/65/20	206	426	543	733	976
	55/45/20	95	194	244	348	463
2 200	75/65/20	218	449	573	775	1029
	55/45/20	100	205	258	368	488
2 300	75/65/20	230	473	603	816	1083
	55/45/20	106	216	271	387	514
2 400	75/65/20	242	496	633	858	1137
	55/45/20	111	226	285	407	539
2 500	75/65/20	254	520	663	899	1191
	55/45/20	117	237	298	426	565
2 600	75/65/20	266	543	693	940	1245
	55/45/20	122	248	311	446	590
2 700	75/65/20	278	567	723	982	1299
	55/45/20	128	258	325	466	616
2 800	75/65/20	290	590	753	1023	1353
	55/45/20	133	269	338	485	641
2 900	75/65/20	302	614	783	1065	1407
	55/45/20	139	280	352	505	667
3 000	75/65/20	314	637	813	1106	1461
	55/45/20	144	291	365	525	693
Экспонента температур. характеристики [n]		1,5247	1,5373	1,5643	1,4599	1,4607



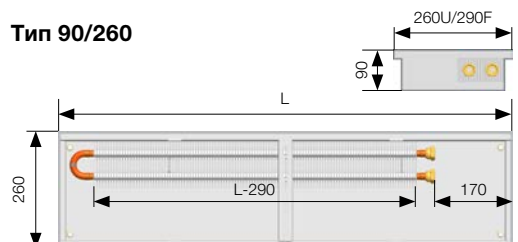
Тип 90/140



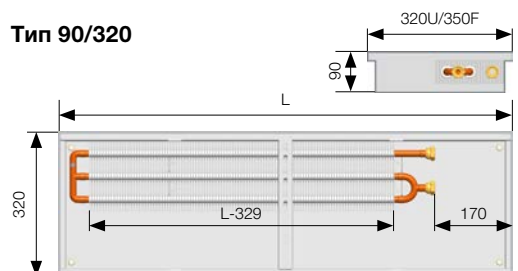
Тип 90/200



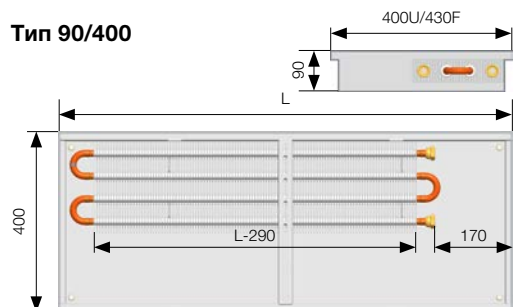
Тип 90/260



Тип 90/320



Тип 90/400



Размеры приведены в мм.

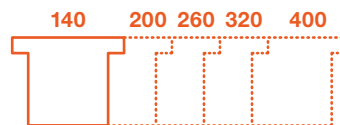
Если внутривольный конвектор оснащен F-рамкой, то к указанному размеру необходимо добавить 30 мм.

Более информации

Монтаж FK стр. 47, Аксессуары стр. 50, Подключение и необходимые размеры стр. 52, Основные технические параметры стр. 54, Пересчеты на другие температурные градиенты стр. 55, Потеря давления конвекторов стр. 56, Подходящие решетки и рамки стр. 119–127

KORAFLEX Optimal FKO

Глубина 110 мм

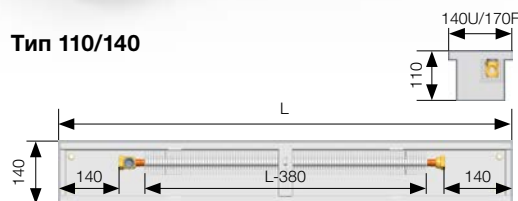


Тепловые мощности [Вт] при $t_1/t_2/t_i$ / EN 16430.
Размеры приведены в мм включая U-рамку.

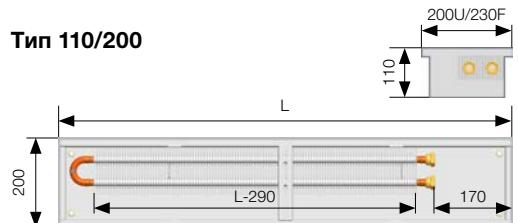
Длина	$t_1/t_2/t_i$ [°C]	Ширина				
		140	200	260	320	400
800	75/65/20	56	142	184	237	327
	55/45/20	26	67	88	112	155
900	75/65/20	69	170	221	287	391
	55/45/20	32	80	106	136	186
1 000	75/65/20	82	198	257	338	456
	55/45/20	38	93	123	160	216
1 100	75/65/20	95	226	293	388	520
	55/45/20	44	106	140	184	247
1 200	75/65/20	108	254	329	438	584
	55/45/20	51	119	158	208	277
1 300	75/65/20	122	282	365	489	648
	55/45/20	57	133	175	232	308
1 400	75/65/20	135	309	401	539	712
	55/45/20	63	146	192	255	338
1500	75/65/20	148	337	438	589	776
	55/45/20	69	159	210	279	369
1600	75/65/20	161	365	474	640	841
	55/45/20	75	172	227	303	399
1700	75/65/20	175	393	510	690	905
	55/45/20	82	185	244	327	430
1800	75/65/20	188	421	546	740	969
	55/45/20	88	198	262	351	460
1900	75/65/20	201	449	582	791	1033
	55/45/20	94	211	279	375	491
2000	75/65/20	214	477	618	841	1097
	55/45/20	100	225	296	398	521
2 100	75/65/20	227	505	655	891	1161
	55/45/20	106	238	314	422	552
2 200	75/65/20	241	532	691	942	1226
	55/45/20	112	251	331	446	582
2 300	75/65/20	254	560	727	992	1290
	55/45/20	119	264	348	470	613
2 400	75/65/20	267	588	763	1042	1354
	55/45/20	125	277	366	494	643
2 500	75/65/20	280	616	799	1093	1418
	55/45/20	131	290	383	518	674
2 600	75/65/20	294	644	835	1143	1482
	55/45/20	137	303	400	542	704
2 700	75/65/20	307	672	872	1193	1546
	55/45/20	143	316	418	565	735
2 800	75/65/20	320	700	908	1244	1611
	55/45/20	149	330	435	589	765
2 900	75/65/20	333	728	944	1294	1675
	55/45/20	156	343	452	613	795
3000	75/65/20	346	755	980	1344	1739
	55/45/20	162	356	470	637	826
Экспонента температур. характеристики [n]		1,4888	1,4739	1,4385	1,4622	1,4569



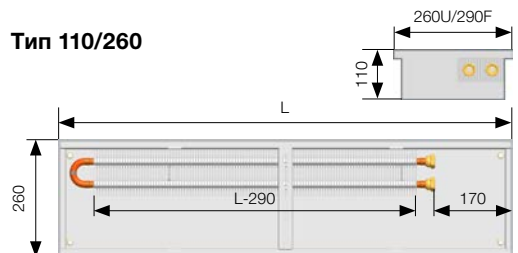
Тип 110/140



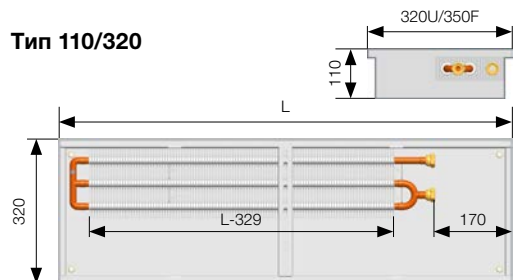
Тип 110/200



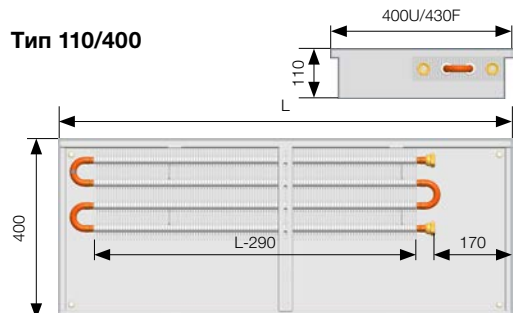
Тип 110/260



Тип 110/320



Тип 110/400



Размеры приведены в мм.

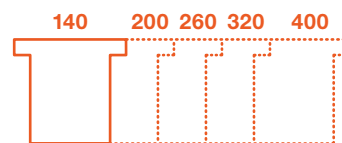
Если внутривольный конвектор оснащен F-рамкой, то к указанному размеру необходимо добавить 30 мм.

Более информации

Монтаж FK стр. 47, Аксессуары стр. 50, Подключение и необходимые размеры стр. 52, Основные технические параметры стр. 54, Пересчеты на другие температурные градиенты стр. 55, Потеря давления конвекторов стр. 56, Подходящие решетки и рамки стр. 119–127

KORAFLEX Optimal FKO

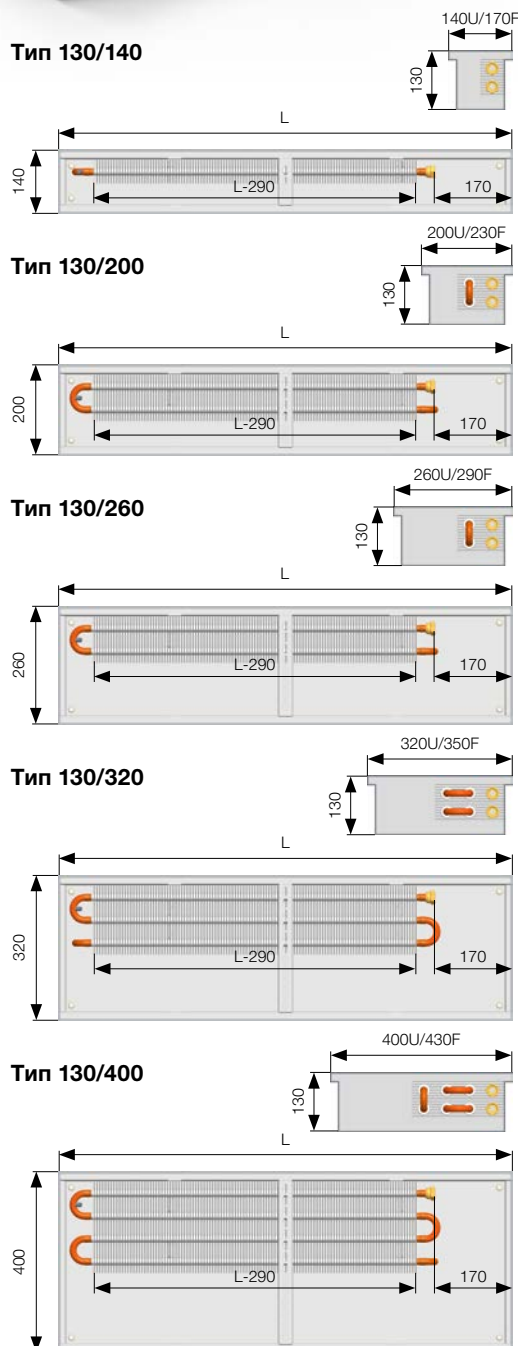
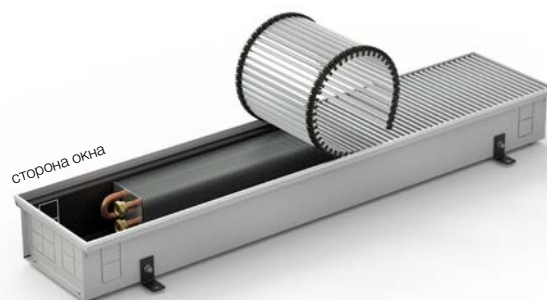
Глубина 130 мм



Optimal
FKO

Тепловые мощности [Вт] при $t_1/t_2/t_i$ / EN 16430.
Размеры приведены в мм включая U-рамку.

Длина	$t_1/t_2/t_i$ [°C]	Ширина				
		140	200	260	320	400
800	75/65/20	79	143	203	284	364
	55/45/20	35	66	89	132	168
900	75/65/20	95	172	243	340	435
	55/45/20	42	79	107	158	201
1 000	75/65/20	110	200	283	395	506
	55/45/20	49	92	125	184	234
1 100	75/65/20	126	228	323	451	577
	55/45/20	56	105	142	209	267
1 200	75/65/20	141	256	363	507	649
	55/45/20	63	118	160	235	300
1 300	75/65/20	157	284	403	562	720
	55/45/20	70	131	177	261	333
1 400	75/65/20	172	312	443	618	791
	55/45/20	77	144	195	287	366
1 500	75/65/20	188	340	483	674	863
	55/45/20	83	157	212	313	399
1 600	75/65/20	203	368	522	729	934
	55/45/20	90	170	230	339	431
1 700	75/65/20	219	397	562	785	1005
	55/45/20	97	183	247	365	464
1 800	75/65/20	234	425	602	841	1076
	55/45/20	104	196	265	390	497
1 900	75/65/20	250	453	642	896	1148
	55/45/20	111	209	282	416	530
2 000	75/65/20	265	481	682	952	1219
	55/45/20	118	222	300	442	563
2 100	75/65/20	280	509	722	1008	1290
	55/45/20	125	235	317	468	596
2 200	75/65/20	296	537	762	1063	1362
	55/45/20	132	248	335	494	629
2 300	75/65/20	311	565	802	1119	1433
	55/45/20	139	261	353	520	662
2 400	75/65/20	327	594	842	1175	1504
	55/45/20	146	274	370	545	695
2 500	75/65/20	342	622	881	1230	1575
	55/45/20	152	287	388	571	728
2 600	75/65/20	358	650	921	1286	1647
	55/45/20	159	300	405	597	761
2 700	75/65/20	373	678	961	1342	1718
	55/45/20	166	313	423	623	794
2 800	75/65/20	389	706	1001	1397	1789
	55/45/20	173	326	440	649	827
2 900	75/65/20	404	734	1041	1453	1861
	55/45/20	180	339	458	675	860
3 000	75/65/20	420	762	1081	1509	1932
	55/45/20	187	352	475	701	893
Экспонента температур. характеристики [n]		1,5855	1,5143	1,6077	1,5011	1,5119



Размеры приведены в мм.

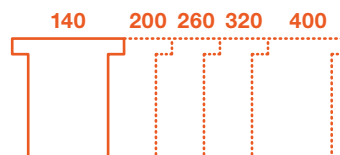
Если внутривольный конвектор оснащен F-рамкой,
то к указанному размеру необходимо добавить 30 мм.

Более информации

Монтаж FK стр. 47, Аксессуары стр. 50, Подключение и необходимые размеры стр. 52, Основные технические параметры стр. 54, Пересчеты на другие температурные градиенты стр. 55, Потеря давления конвекторов стр. 56, Подходящие решетки и рамки стр. 119–127

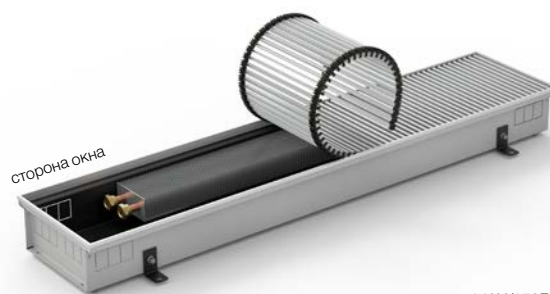
KORAFLEX Optimal FKO

Глубина 150 мм

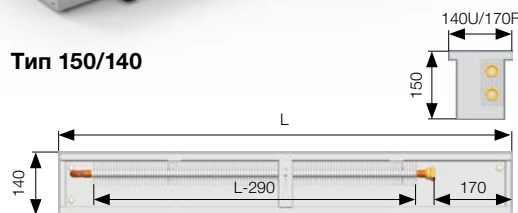


Тепловые мощности [Вт] при $t_1/t_2/t_3$ / EN 16430.
Размеры приведены в мм включая U-рамку.

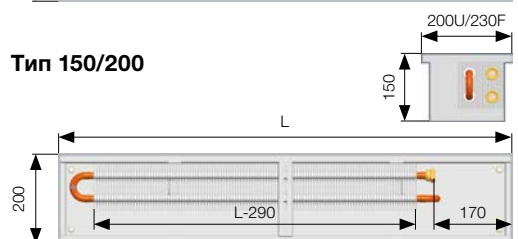
Длина	$t_1/t_2/t_3$ [°C]	Ширина				
		140	200	260	320	400
800	75/65/20	92	154	238	314	389
	55/45/20	42	70	109	145	178
900	75/65/20	110	185	284	376	465
	55/45/20	50	84	131	173	213
1 000	75/65/20	127	215	331	438	541
	55/45/20	58	97	152	202	248
1 100	75/65/20	145	245	378	499	617
	55/45/20	66	111	173	230	283
1 200	75/65/20	163	276	424	561	693
	55/45/20	74	125	195	259	317
1 300	75/65/20	181	306	471	623	770
	55/45/20	82	138	216	287	352
1 400	75/65/20	199	336	517	684	846
	55/45/20	90	152	238	315	387
1 500	75/65/20	217	367	564	746	922
	55/45/20	99	166	259	344	422
1 600	75/65/20	235	397	611	807	998
	55/45/20	107	179	280	372	457
1 700	75/65/20	253	427	657	869	1074
	55/45/20	115	193	302	401	492
1 800	75/65/20	271	457	704	931	1151
	55/45/20	123	207	323	429	527
1 900	75/65/20	289	488	750	992	1227
	55/45/20	131	221	345	457	562
2 000	75/65/20	307	518	797	1054	1303
	55/45/20	139	234	366	486	596
2 100	75/65/20	325	548	844	1116	1379
	55/45/20	147	248	387	514	631
2 200	75/65/20	343	579	890	1177	1455
	55/45/20	156	262	409	543	666
2 300	75/65/20	361	609	937	1239	1532
	55/45/20	164	275	430	571	701
2 400	75/65/20	379	639	983	1301	1608
	55/45/20	172	289	452	599	736
2 500	75/65/20	397	669	1030	1362	1684
	55/45/20	180	303	473	628	771
2 600	75/65/20	415	700	1077	1424	1760
	55/45/20	188	316	494	656	806
2 700	75/65/20	433	730	1123	1485	1836
	55/45/20	196	330	516	685	841
2 800	75/65/20	451	760	1170	1547	1913
	55/45/20	204	344	537	713	875
2 900	75/65/20	469	791	1216	1609	1989
	55/45/20	212	358	559	741	910
3 000	75/65/20	487	821	1263	1670	2065
	55/45/20	221	371	580	770	945
Экспонента температур. характеристики [n]		1,5470	1,5528	1,5240	1,5165	1,5296



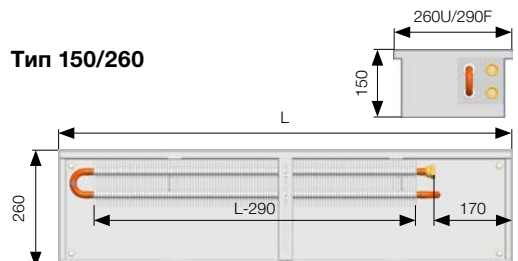
Тип 150/140



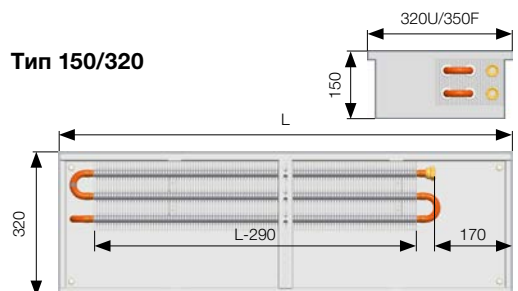
Тип 150/200



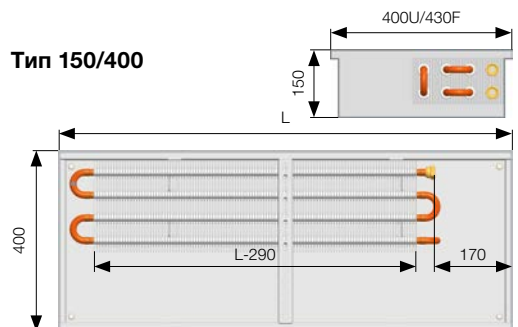
Тип 150/260



Тип 150/320



Тип 150/400



Размеры приведены в мм.

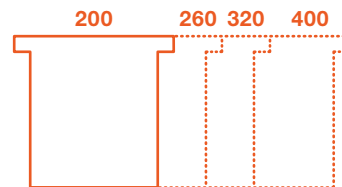
Если внутривольный конвектор оснащен F-рамкой,
то к указанному размеру необходимо добавить 30 мм.

Более информации

Монтаж FK стр. 47, Аксессуары стр. 50, Подключение и необходимые размеры стр. 52, Основные технические параметры стр. 54, Пересчеты на другие температурные градиенты стр. 55, Потеря давления конвекторов стр. 56, Подходящие решетки и рамки стр. 119–127

KORAFLEX Optimal FKO

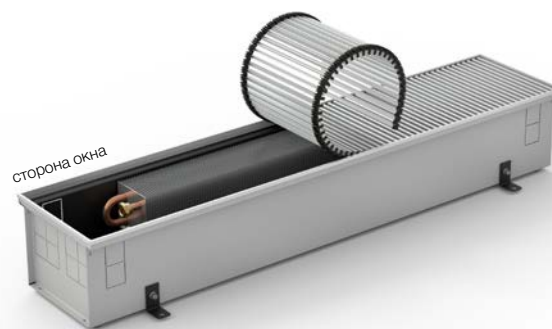
Глубина 190 мм



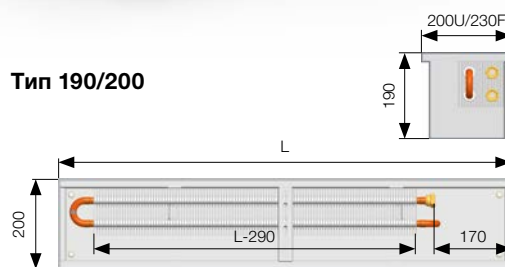
Optimal
FKO

Тепловые мощности [Вт] при t_2/t_1 / EN 16430.
Размеры приведены в мм включая U-рамку.

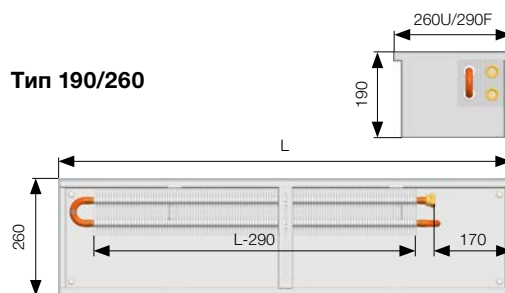
Длина	t_2/t_1 [°C]	Ширина 200	Ширина 260	Ширина 320	Ширина 400
800	75/65/20	172	260	384	526
	55/45/20	79	121	176	240
900	75/65/20	205	311	459	629
	55/45/20	94	145	210	287
1 000	75/65/20	239	362	534	732
	55/45/20	110	168	245	335
1 100	75/65/20	273	413	610	835
	55/45/20	125	192	279	382
1 200	75/65/20	307	464	685	938
	55/45/20	141	216	314	429
1 300	75/65/20	340	515	760	1041
	55/45/20	156	240	348	476
1 400	75/65/20	374	566	835	1144
	55/45/20	171	263	383	523
1 500	75/65/20	408	617	911	1248
	55/45/20	187	287	417	570
1 600	75/65/20	441	668	986	1351
	55/45/20	202	311	451	617
1 700	75/65/20	475	719	1061	1454
	55/45/20	218	334	486	664
1 800	75/65/20	509	770	1136	1557
	55/45/20	233	358	520	711
1 900	75/65/20	542	821	1212	1660
	55/45/20	249	382	555	759
2 000	75/65/20	576	872	1287	1763
	55/45/20	264	406	589	806
2 100	75/65/20	610	923	1362	1866
	55/45/20	279	429	624	853
2 200	75/65/20	643	974	1438	1969
	55/45/20	295	453	658	900
2 300	75/65/20	677	1025	1513	2072
	55/45/20	310	477	693	947
2 400	75/65/20	711	1076	1588	2175
	55/45/20	326	500	727	994
2 500	75/65/20	744	1127	1663	2278
	55/45/20	341	524	762	1041
2 600	75/65/20	778	1178	1739	2382
	55/45/20	357	548	796	1088
2 700	75/65/20	812	1229	1814	2485
	55/45/20	372	572	831	1136
2 800	75/65/20	845	1280	1889	2588
	55/45/20	388	595	865	1183
2 900	75/65/20	879	1331	1964	2691
	55/45/20	403	619	900	1230
3 000	75/65/20	913	1382	2040	2794
	55/45/20	418	643	934	1277
Экспонента температур. характеристики [n]		1,5264	1,4983	1,5283	1,5329



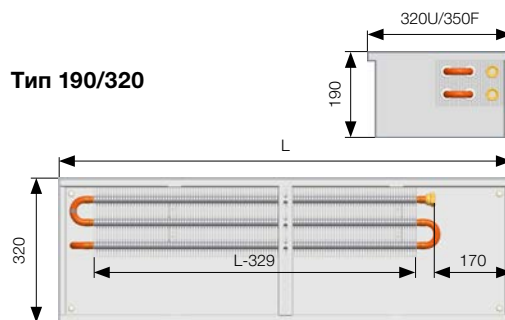
Тип 190/200



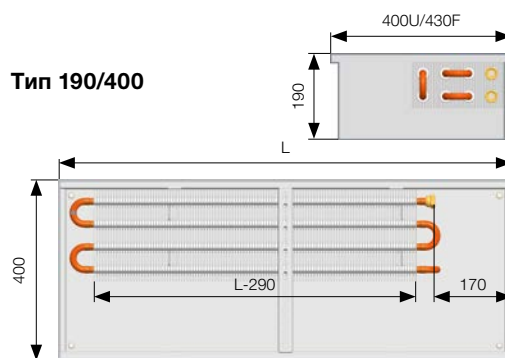
Тип 190/260



Тип 190/320



Тип 190/400



Размеры приведены в мм.

Если внутривольный конвектор оснащен F-рамкой,
то к указанному размеру необходимо добавить 30 мм.

Более информации

Монтаж FK стр. 47, Аксессуары стр. 50, Подключение и необходимые размеры стр. 52, Основные технические параметры стр. 54, Пересчеты на другие температурные градиенты стр. 55, Потеря давления конвекторов стр. 56, Подходящие решетки и рамки стр. 119–127

KORAFLEX Optimal FKO

Глубина 300 мм

260 320 400

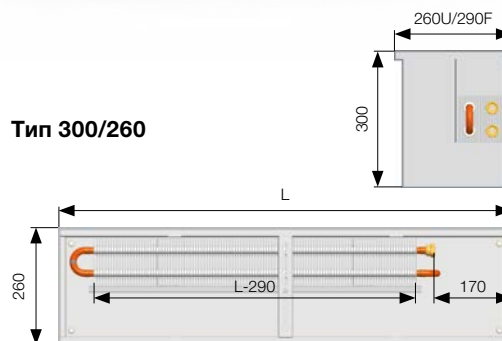


Тепловые мощности [Вт] при $t_1/t_2/t_3$ / EN 16430.
Размеры приведены в мм включая U-рамку.

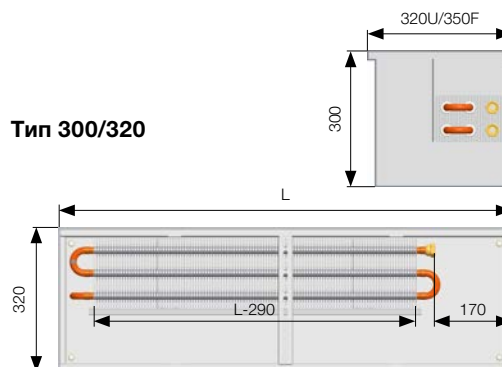
Длина	$t_1/t_2/t_3$ [°C]	Ширина 260	Ширина 320	Ширина 400
800	75/65/20	308	457	559
	55/45/20	144	215	263
900	75/65/20	368	546	669
	55/45/20	173	257	315
1 000	75/65/20	428	636	779
	55/45/20	201	299	367
1 100	75/65/20	489	725	888
	55/45/20	229	341	418
1 200	75/65/20	549	815	998
	55/45/20	258	383	470
1 300	75/65/20	610	904	1107
	55/45/20	286	425	522
1 400	75/65/20	670	994	1217
	55/45/20	314	467	573
1 500	75/65/20	730	1083	1327
	55/45/20	343	509	625
1 600	75/65/20	791	1173	1436
	55/45/20	371	551	677
1 700	75/65/20	851	1262	1546
	55/45/20	399	594	728
1 800	75/65/20	911	1352	1656
	55/45/20	427	636	780
1 900	75/65/20	972	1441	1765
	55/45/20	456	678	832
2 000	75/65/20	1032	1531	1875
	55/45/20	484	720	883
2 100	75/65/20	1092	1621	1985
	55/45/20	512	762	935
2 200	75/65/20	1153	1710	2094
	55/45/20	541	804	987
2 300	75/65/20	1213	1800	2204
	55/45/20	569	846	1038
2 400	75/65/20	1273	1889	2314
	55/45/20	597	888	1090
2 500	75/65/20	1334	1979	2423
	55/45/20	626	930	1142
2 600	75/65/20	1394	2068	2533
	55/45/20	654	972	1193
2 700	75/65/20	1454	2158	2643
	55/45/20	682	1015	1245
2 800	75/65/20	1515	2247	2752
	55/45/20	710	1057	1297
2 900	75/65/20	1575	2337	2862
	55/45/20	739	1099	1348
3 000	75/65/20	1636	2426	2971
	55/45/20	767	1141	1400
Экспонента температур. характеристики [n]		1,4820	1,4769	1,4734



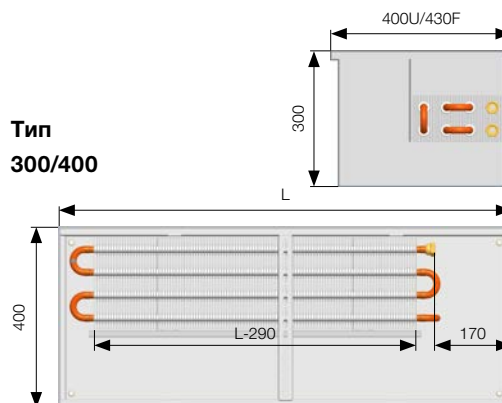
Тип 300/260



Тип 300/320



Тип 300/400



Размеры приведены в мм.

Если внутривольный конвектор оснащен F-рамкой, то к указанному размеру необходимо добавить 30 мм.

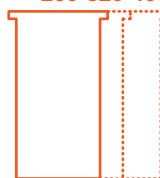
Более информации

Монтаж FK стр. 47, Аксессуары стр. 50, Подключение и необходимые размеры стр. 52, Основные технические параметры стр. 54, Пересчеты на другие температурные градиенты стр. 55, Потеря давления конвекторов стр. 56, Подходящие решетки и рамки стр. 119–127

KORAFLEX Optimal FKO

Глубина 450 мм

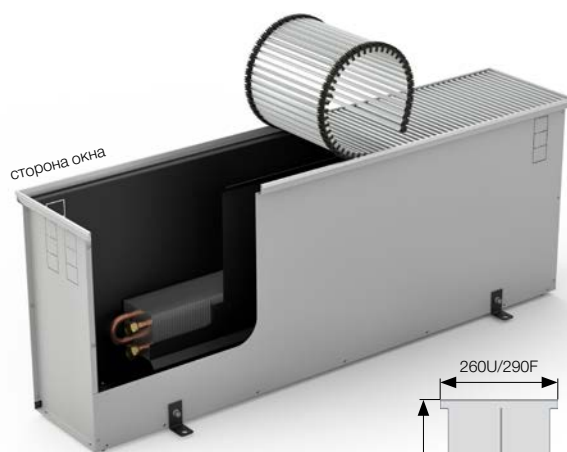
260 320 400



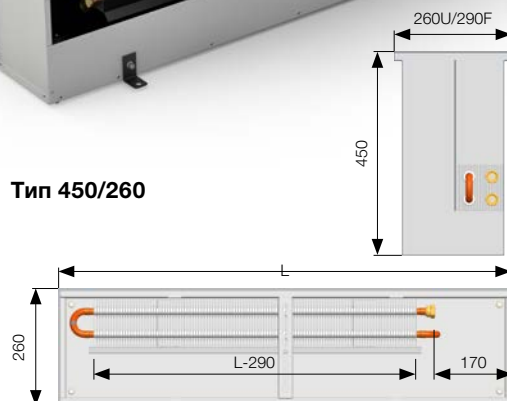
Optimal
FKO

Тепловые мощности [Вт] при $t_1/t_2/t_3$ / EN 16430.
Размеры приведены в мм включая U-рамку.

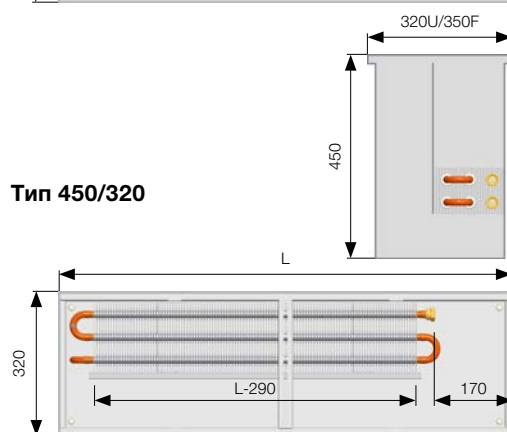
Длина	$t_1/t_2/t_3$ [°C]	Ширина		
		260	320	400
800	75/65/20	426	506	655
	55/45/20	202	237	309
900	75/65/20	510	605	783
	55/45/20	242	283	369
1 000	75/65/20	594	704	912
	55/45/20	282	330	430
1 100	75/65/20	677	803	1040
	55/45/20	322	376	490
1 200	75/65/20	761	902	1169
	55/45/20	361	423	551
1 300	75/65/20	845	1001	1297
	55/45/20	401	469	612
1 400	75/65/20	928	1100	1425
	55/45/20	441	515	672
1 500	75/65/20	1012	1199	1554
	55/45/20	480	562	733
1 600	75/65/20	1095	1299	1682
	55/45/20	520	608	793
1 700	75/65/20	1179	1398	1811
	55/45/20	560	655	854
1 800	75/65/20	1263	1497	1939
	55/45/20	599	701	914
1 900	75/65/20	1346	1596	2068
	55/45/20	639	748	975
2 000	75/65/20	1430	1695	2196
	55/45/20	679	794	1035
2 100	75/65/20	1514	1794	2324
	55/45/20	719	840	1096
2 200	75/65/20	1597	1893	2453
	55/45/20	758	887	1157
2 300	75/65/20	1681	1992	2581
	55/45/20	798	933	1217
2 400	75/65/20	1765	2091	2710
	55/45/20	838	980	1278
2 500	75/65/20	1848	2191	2838
	55/45/20	877	1026	1338
2 600	75/65/20	1932	2290	2967
	55/45/20	917	1073	1399
2 700	75/65/20	2015	2389	3095
	55/45/20	957	1119	1459
2 800	75/65/20	2099	2488	3223
	55/45/20	996	1165	1520
2 900	75/65/20	2183	2587	3352
	55/45/20	1036	1212	1580
3 000	75/65/20	2266	2686	3480
	55/45/20	1076	1258	1641
Экспонента температур. характеристики [n]		1,4575	1,4849	1,4713



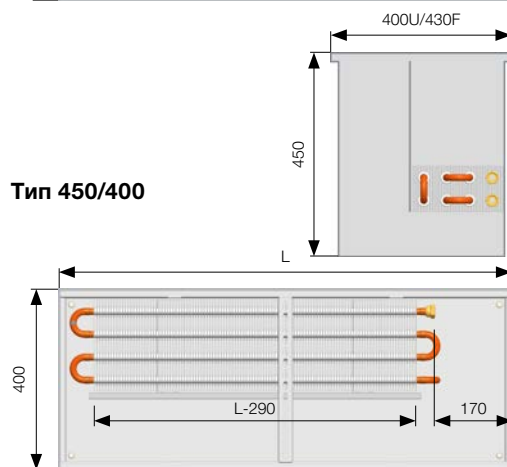
Тип 450/260



Тип 450/320



Тип 450/400



Размеры приведены в мм.

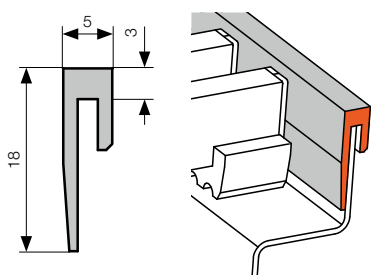
Если внутривольный конвектор оснащен F-рамкой, то к указанному размеру необходимо добавить 30 мм.

Более информации

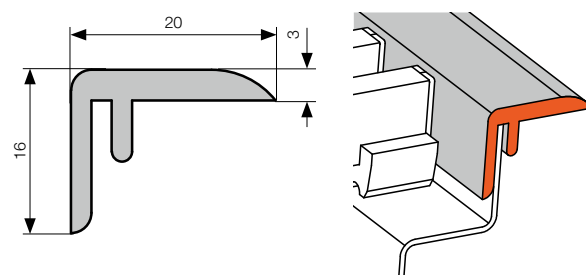
Монтаж FK стр. 47, Аксессуары стр. 50, Подключение и необходимые размеры стр. 52, Основные технические параметры стр. 54, Пересчеты на другие температурные градиенты стр. 55, Потеря давления конвекторов стр. 56, Подходящие решетки и рамки стр. 119–127

ВАРИАНТЫ РАМОК

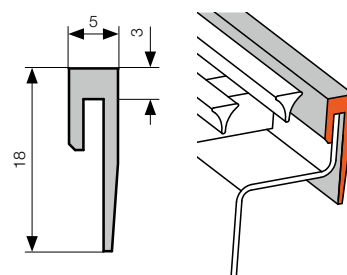
Стандарт: U-рамка



По желанию клиента: F-рамка



По желанию клиента: рамка для решетки Cross (по запросу)



Размеры приведены в мм.

КОД ЗАКАЗА



В заказной код указывайте размеры в см с U-образной рамкой (ст. таблицу тепловых мощностей).

KORAFLEX	Конвекция	Optimal	Длина (см)	Глубина (см)	Ширина (см)	Тип теплообменника	Цвет теплообменника	Тип рамки	Цвет рамки	Сторона подсоединения	Варианты исполнения боковин корпуса
F	K	O	-.../.../...	V	реверсивный	1	неокрашенный	U	1	P	0
				P*	непрерывный	5	RAL 9005	F	2		1
				0	без теплообменника	9	другой цвет RAL	C	3		2
						0	без теплообменника	0	5		3
								0	9		
									0		

P* – непрерывный теплообменник стандартно используется во всех внутрипольных конвекторах KORAFLEX ширины 140 мм, глубин 70, 90, 110 мм.

Пример заказного кода: FKO-100/11/26-V1U1P0

Внутрипольный конвектор KORAFLEX без вентилятора, вариант Optimal, длина 100 см, глубина 11 см, ширина 26 см, реверсивный теплообменник без лакокрасочного покрытия, с серебристой декоративной U-рамкой, подсоединение к отопительной системе справа, без заниженных боковин.



При необходимости подсоединения к отопительной системе слева достаточно повернуть теплообменник во внутрипольном конвекторе на 180°.



Декоративная решетка Cross – проектное решение – заказывается одновременно с конвектором. Конвектор оснащен рамкой, на которую можно установить декоративную решетку Cross (Подробнее см. стр. 125).



Виды и описание различных типов декоративных решеток с кодами для заказов см. стр. 119–127.



KORAFLEX Thin FKT

Самый низкий внутрительный конвектор



KORAFLEX Thin FKT

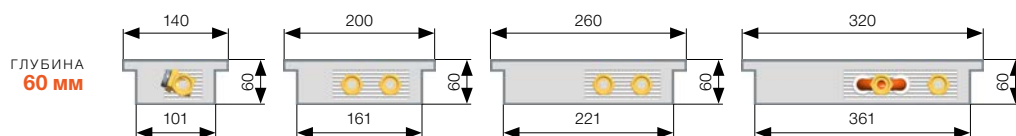
Спецификация

Глубина	60 мм
Ширина	140, 200, 260, 320 мм
Длина	800 – 3 000 мм (по 100 мм)
Тепловая мощность	от 43 до 644 Вт
Макс. рабочее давление	1,2 МПа
Макс. рабочая температура	110 °С
Соединительная резьба	внутренняя G 1/2"

Вариант Economic – окрашенный черной лаковой краской стальной короб, неокрашенный теплообменник

Вариант Exclusive – окрашенный черной лаковой краской стальной короб, окрашенный черной лаковой краской RAL 9005 теплообменник

KORAFLEX Thin FKT – это внутривольный конвектор с самой **низкой строительной глубиной**. Модель идеально подходит для установки в полах низкой глубины, а также в качестве вторичного отопительного прибора, устанавливаемого к стеклянным фасадам, французским окнам ит. д.



Указанная ширина внутривольного конвектора одна и та же для обоих вариантов установки декоративной рамки для решетки Thin или решетки Cross.

Состав стандартной поставки

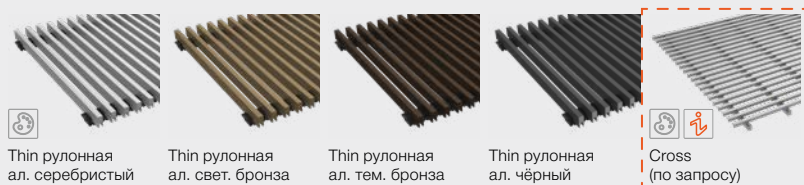
- стальной оцинкованный корпус, черное лакокрасочное покрытие RAL 9005
- Economic – теплообменник Al/Cu без лакокрасочного покрытия с вентилем отвода воздуха
- Exclusive – теплообменник Al/Cu с лакокрасочным покрытием с клапаном для отвода воздуха цвета – черный RAL 9005
- алюминиевая рамка для решетки Thin в варианте серебряный элоск
- боковой декоративный кожух под цвет короба
- установочные болты и 4 фиксирующие анкера
- распорки для исправной установки и бетонирования
- кроющая ДВП плита, защищающая внутривольный конвектор от загрязнений
- стойкая упаковка, инструкции по монтажу

Спецификация по выбору

- рулонная декоративная решетка Thin
- декоративная решетка Cross – проектное решение – необходимо заказать вместе с конвектором – подробнее см. стр. 125
- алюминиевая U-образная рамка для решетки Thin в цветах: темная/светлая бронза, чёрный или любой цвет RAL
- термостатическая головка с капиллярной трубкой
- источник постоянного напряжения 24 В DC
- термостат для регуляции 24 В DC или 220/230 В AC
- термoprивод 24 В DC, 230 В AC, длина кабеля 2,5 м, 5 м
- регулирующее резьбовое соединение, термостатический вентиль
- латунный фитинг 1/2" × 1/2" 90° для упрощенного подсоединения
- гибкие шланги из нержавеющей стали длиной 10, 12 или 30 см
- закрывающая панель ОСП повышенной плотности для потребностей монтажа

Обзор опций и коды заказов см. стр. 50

Подходящие решетки



Thin рулонная ал. серебристый

Thin рулонная ал. свет. бронза

Thin рулонная ал. тем. бронза

Thin рулонная ал. чёрный

Cross (по запросу)

Обзор и описание различных типов декоративных решеток Thin и Cross с кодами для заказов см. стр. 124 – 125.



У внутривольных конвекторов Thin можно использовать только декоративные решетки Thin. Можно изменить конструкцию корпуса и тогда использовать декоративную решетку Cross. Другие варианты декоративных решеток для данного типа конвекторов не могут использоваться.

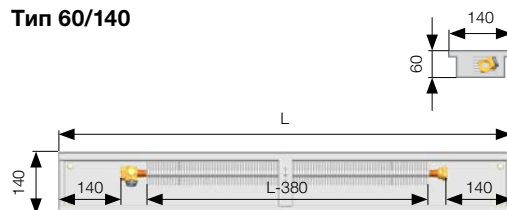
Права на технические изменения защищены.



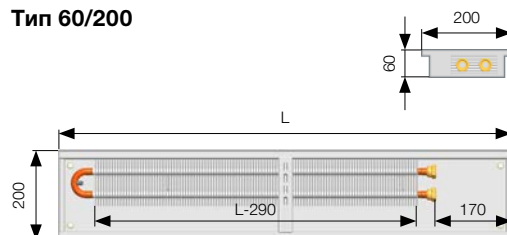
Тепловые мощности [Вт] при $t_2/t_1/t_1$ / EN 16430.
Размеры приведены в мм включая Thin-рамку.

Длина	$t_2/t_1/t_1$ [°C]	Ширина			
		140	200	260	320
800	75/65/20	43	87	100	114
	55/45/20	22	39	40	48
900	75/65/20	53	104	120	138
	55/45/20	27	47	48	58
1 000	75/65/20	63	121	140	162
	55/45/20	32	55	56	69
1 100	75/65/20	73	138	159	186
	55/45/20	38	62	64	79
1 200	75/65/20	83	155	179	210
	55/45/20	43	70	71	89
1 300	75/65/20	93	172	198	234
	55/45/20	48	78	79	99
1 400	75/65/20	103	189	218	258
	55/45/20	53	85	87	110
1 500	75/65/20	113	206	238	282
	55/45/20	58	93	95	120
1 600	75/65/20	124	223	257	307
	55/45/20	64	101	103	130
1 700	75/65/20	134	240	277	331
	55/45/20	69	108	111	140
1 800	75/65/20	144	257	297	355
	55/45/20	74	116	118	150
1 900	75/65/20	154	274	316	379
	55/45/20	79	124	126	161
2 000	75/65/20	164	291	336	403
	55/45/20	84	131	134	171
2 100	75/65/20	174	308	356	427
	55/45/20	90	139	142	181
2 200	75/65/20	184	325	375	451
	55/45/20	95	147	150	191
2 300	75/65/20	194	342	395	475
	55/45/20	100	155	158	202
2 400	75/65/20	204	359	415	499
	55/45/20	105	162	166	212
2 500	75/65/20	215	376	434	524
	55/45/20	111	170	173	222
2 600	75/65/20	225	393	454	548
	55/45/20	116	178	181	232
2 700	75/65/20	235	410	474	572
	55/45/20	121	185	189	243
2 800	75/65/20	245	427	493	596
	55/45/20	126	193	197	253
2 900	75/65/20	255	444	513	620
	55/45/20	131	201	205	263
3 000	75/65/20	265	461	532	644
	55/45/20	137	208	213	273
Экспонента температур. характеристики [n]		1,3030	1,5552	1,7953	1,6785

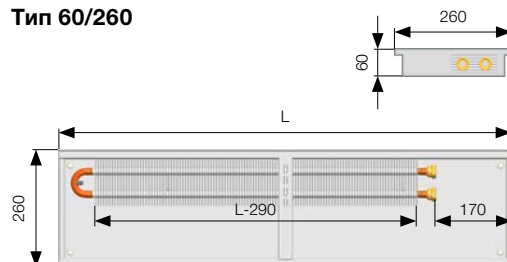
Тип 60/140



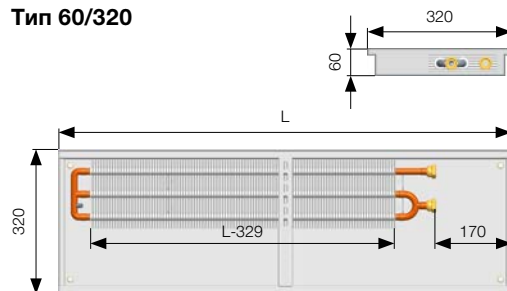
Тип 60/200



Тип 60/260



Тип 60/320



Размеры приведены в мм.

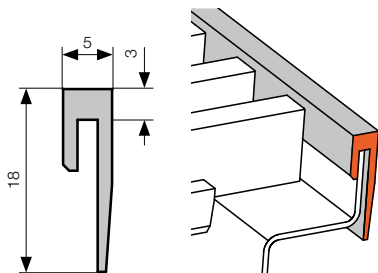
Указанная ширина внутриспольного конвектора одна и та же для обоих вариантов установки декоративной решетки Thin или Cross.

Более информаций

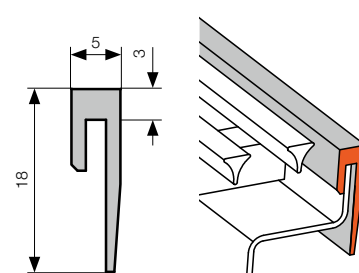
Монтаж FK стр. 47, Аксессуары стр. 50, Подключение и необходимые размеры стр. 52, Основные технические параметры стр. 54, Пересчеты на другие температурные градиенты стр. 55, Потеря давления конвекторов стр. 56, Подходящие решетки и рамки стр. 119–127

ДЕКОРАТИВНЫЕ РАМКИ

Стандарт: рамка для решетки Thin



По желанию клиента: рамка для решетки Cross (по запросу)



Размеры приведены в мм.

Thin
FKT

КОД ЗАКАЗА



В заказной код указывайте размеры в см с Thin образной рамкой (ст. таблицу тепловых мощностей).

KORAFLEX	Конвекция	Thin	Длина (см)	Глубина (см)	Ширина (см)	Тип теплообменника	Цвет теплообменника	Тип рамки	Цвет рамки	Сторона подсоединения	Варианты исполнения боковин короба
F	K	T	•••• / •• / ••	••	••	V реверсивный P* непрерывный 0 без теплообменника	1 неокрашенный 5 RAL 9005 9 другой цвет RAL 0 без теплообменника	T для решетки Thin C для решетки Cross 0 без рамки	1 серебристый 2 темная бронза 3 светлая бронза 5 чёрный 9 другой цвет RAL 0 без рамки	P правая	0 незаниженные боковины 1 заниженная боковина со стороны привода воды 2 заниженная боковина со стороны противоположной привода воды 3 заниженные боковины с обеих сторон

P* – непрерывный теплообменник стандартно используется во всех внутривольных конвекторах KORAFLEX ширины 140 мм.

Пример заказного кода: FKT-100/06/20-V1T1P0

Внутривольный конвектор KORAFLEX без вентилятора, вариант Thin, длина 100 см, глубина 6 см, ширина 20 см, реверсивный теплообменник без лакокрасочного покрытия, с серебристой декоративной T-рамкой для решетки Thin серебряного цвета, подсоединение к отопительной системе справа, занижения боковин.



При необходимости подсоединения к отопительной системе слева достаточно повернуть теплообменник во внутривольном конвекторе на 180°.



Декоративная решетка Cross – проектное решение – заказывается одновременно с конвектором. Конвектор оснащен рамкой, на которую можно установить декоративную решетку Cross (Подробнее см. стр. 125).



Декоративная решетка Thin не предусмотрена в линейном варианте.



Виды и описание различных типов декоративных решеток Thin и Cross с кодами для заказов см. стр. 124–125.

KORAFLEX Basic FKB

Бюджетный вариант внутрипольного конвектора
в самых продаваемых размерах

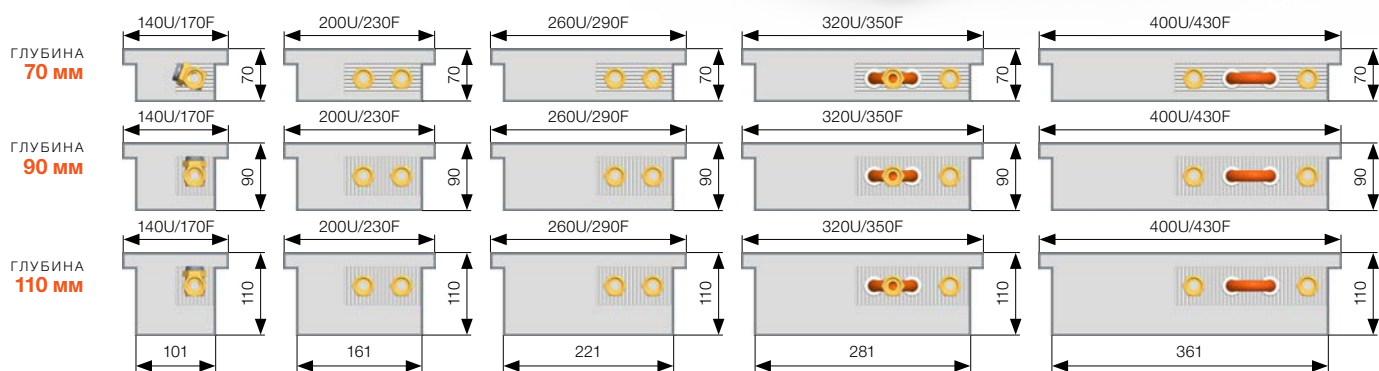
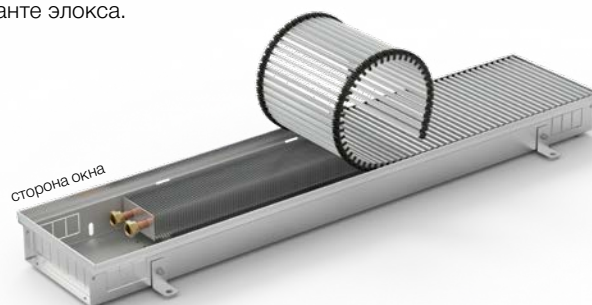


KORAFLEX Basic FKB

Спецификация

Глубина	70, 90, 110 мм
Ширина	140, 200, 260, 320, 400 мм
Длина	800 – 3 000 мм (по 100 мм)
Тепловая мощность	от 41 до 1 739 Вт
Макс. рабочее давление	1,2 МПа
Макс. рабочая температ.	110 °С
Соединительная резьба	внутренняя G 1/2"

KORAFLEX Basic FKB – это более экономная версия внутри-польных конвекторов, которые могут использоваться при разработке проектов. Изделия данной линейки изготовлены из серебристого оцинкованной стали в натуральном исполнении, с установленной U-рамкой или рамкой для решетки Cross в варианте элокса.



U = рамка с U-профилем

Состав стандартной поставки

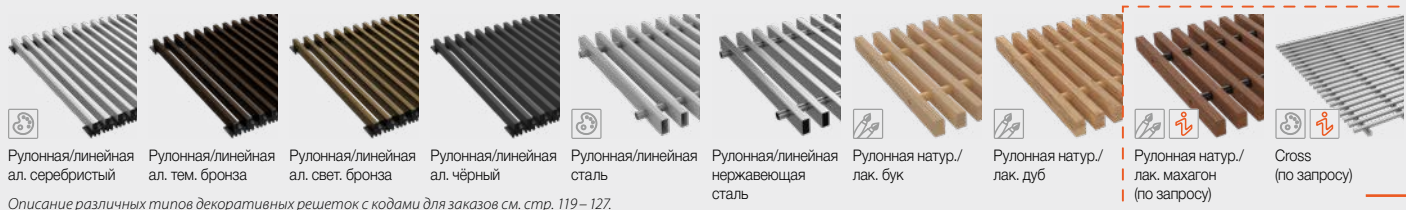
- стальной короб из оцинкованной стали в натуральном исполнении, без лакокрасочного покрытия
- теплообменник Al/Cu без лакокрасочного покрытия, с клапаном для отвода воздуха
- алюминиевая U-рамка в варианте серебристый элокс
- распорки для правильной установки и бетонирования
- кроющая панель в месте присоединения
- установочные болты и 4 фиксирующие анкера
- закрывающая ДВП плита защищающая теплообменник от загрязнений
- стойкая упаковка, инструкции по монтажу

Спецификация по выбору

- декоративная решетка по выбору
- декоративная решетка Cross – проектное решение – необходимо заказать вместе с конвектором – подробнее см. стр. 125
- алюминиевая U-образная рамка в цветах- темная/светлая бронза, чёрный или любой цвет RAL
- алюминиевая F-образная рамка в цветах- темная/светлая бронза, чёрный или любой цвет RAL
- термостатическая головка с капиллярной трубкой
- регулирующее резьбовое соединение, термостатический клапан
- источник постоянного напряжения на 24 В DC
- термостат для регуляции 24 В DC или 220/230 В AC
- термопривод 24 В DC, 220/230 В AC, длина кабеля 2,5 м, 5 м
- подставки для двойных полов
- латунный фитинг 1/2" x 1/2" 90° для упрощенного подсоединения
- гибкие шланги из нержавеющей стали длиной 10, 12 или 30 см
- защитная панель ОСП повышенной плотности для потребностей монтажа

Обзор опций и коды заказов см. стр. 50

Подходящие решетки



Руллонная/линейная ал. серебристый

Руллонная/линейная ал. тем. бронза

Руллонная/линейная ал. свет. бронза

Руллонная/линейная ал. чёрный

Руллонная/линейная сталь

Руллонная/линейная нержавеющая сталь

Руллонная натур./лак. бук

Руллонная натур./лак. дуб

Руллонная натур./лак. махагон (по запросу)

Cross (по запросу)

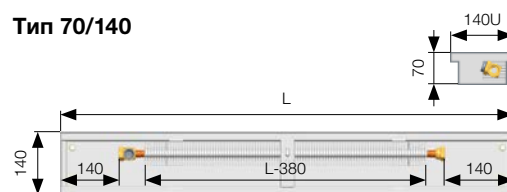
Описание различных типов декоративных решеток с кодами для заказов см. стр. 119 – 127.



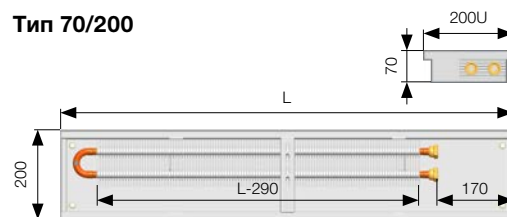
Тепловые мощности [Вт] при $t_1/t_2/t_i$ / EN 16430.
Размеры приведены в мм включая U-рамку.

Длина	$t_1/t_2/t_i$ [°C]	Ширина				
		140	200	260	320	400
800	75/65/20	41	76	90	103	131
	55/45/20	20	36	40	46	60
900	75/65/20	51	91	108	124	157
	55/45/20	24	43	47	56	72
1 000	75/65/20	61	105	126	146	183
	55/45/20	29	50	55	66	84
1 100	75/65/20	71	120	144	168	208
	55/45/20	34	57	63	76	96
1 200	75/65/20	81	135	161	190	234
	55/45/20	38	64	71	86	108
1 300	75/65/20	91	150	179	212	260
	55/45/20	43	71	78	95	119
1 400	75/65/20	101	165	197	233	286
	55/45/20	48	78	86	105	131
1 500	75/65/20	111	180	214	255	311
	55/45/20	52	85	94	115	143
1 600	75/65/20	120	195	232	277	337
	55/45/20	57	92	102	125	155
1 700	75/65/20	130	209	250	299	363
	55/45/20	62	99	109	135	167
1 800	75/65/20	140	224	268	320	389
	55/45/20	66	106	117	145	178
1 900	75/65/20	150	239	285	342	414
	55/45/20	71	113	125	154	190
2 000	75/65/20	160	254	303	364	440
	55/45/20	76	120	133	164	202
2 100	75/65/20	170	269	321	386	466
	55/45/20	81	127	140	174	214
2 200	75/65/20	180	284	338	408	491
	55/45/20	85	134	148	184	226
2 300	75/65/20	190	299	356	429	517
	55/45/20	90	141	156	194	238
2 400	75/65/20	200	313	374	451	543
	55/45/20	95	148	164	204	249
2 500	75/65/20	209	328	392	473	569
	55/45/20	99	156	171	213	261
2 600	75/65/20	219	343	409	495	594
	55/45/20	104	163	179	223	273
2 700	75/65/20	229	358	427	516	620
	55/45/20	109	170	187	233	285
2 800	75/65/20	239	373	445	538	646
	55/45/20	113	177	195	243	297
2 900	75/65/20	249	388	462	560	672
	55/45/20	118	184	202	253	309
3 000	75/65/20	259	403	480	582	697
	55/45/20	123	191	210	263	320
Экспонента температур. характеристики [η]		1,4629	1,4587	1,6148	1,5550	1,5235

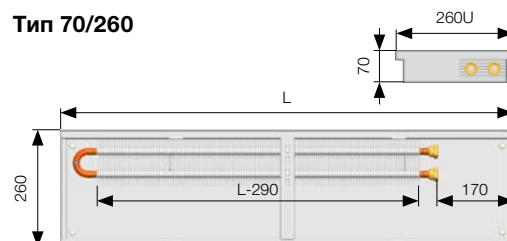
Тип 70/140



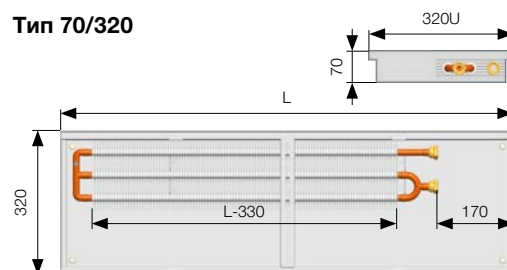
Тип 70/200



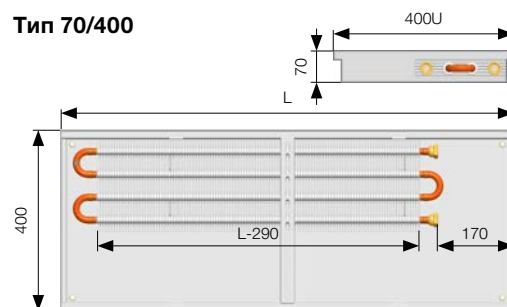
Тип 70/260



Тип 70/320



Тип 70/400

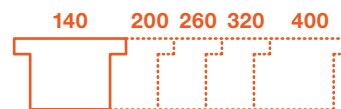


Размеры приведены в мм.

Размеры внутриспольного конвектора одинаковы для обоих вариантов рамки, U-рамка и рамка для решетки Cross.

Более информации

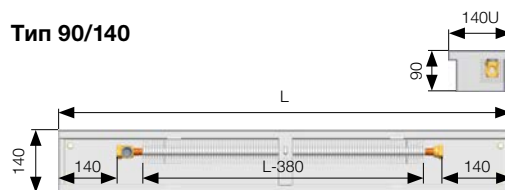
Монтаж FK стр. 47, Аксессуары стр. 50, Подключение и необходимые размеры стр. 52, Основные технические параметры стр. 54, Пересчеты на другие температурные градиенты стр. 55, Потеря давления конвекторов стр. 56, Подходящие решетки и рамки стр. 119–127



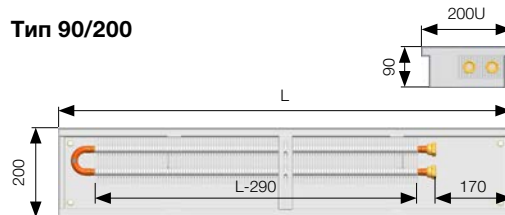
Тепловые мощности [Вт] при $t_1/t_2/t_i$ / EN 16430.
Размеры приведены в мм включая U-рамку.

Длина	$t_1/t_2/t_i$ [°C]	Ширина				
		140	200	260	320	400
800	75/65/20	50	120	153	195	275
	55/45/20	23	55	69	93	130
900	75/65/20	62	143	183	236	329
	55/45/20	29	65	82	112	156
1 000	75/65/20	74	167	213	278	383
	55/45/20	34	76	96	132	181
1 100	75/65/20	86	190	243	319	437
	55/45/20	40	87	109	151	207
1 200	75/65/20	98	214	273	361	490
	55/45/20	45	98	123	171	233
1 300	75/65/20	110	237	303	402	544
	55/45/20	51	108	136	191	258
1 400	75/65/20	122	261	333	444	598
	55/45/20	56	119	150	210	284
1 500	75/65/20	134	284	363	485	652
	55/45/20	62	130	163	230	309
1 600	75/65/20	146	308	393	526	706
	55/45/20	67	141	177	250	335
1 700	75/65/20	158	331	423	568	760
	55/45/20	73	151	190	269	360
1 800	75/65/20	170	355	453	609	814
	55/45/20	78	162	204	289	386
1 900	75/65/20	182	378	483	651	868
	55/45/20	84	173	217	309	411
2 000	75/65/20	194	402	513	692	922
	55/45/20	89	183	231	328	437
2 100	75/65/20	206	426	543	733	976
	55/45/20	95	194	244	348	463
2 200	75/65/20	218	449	573	775	1029
	55/45/20	100	205	258	368	488
2 300	75/65/20	230	473	603	816	1083
	55/45/20	106	216	271	387	514
2 400	75/65/20	242	496	633	858	1137
	55/45/20	111	226	285	407	539
2 500	75/65/20	254	520	663	899	1191
	55/45/20	117	237	298	426	565
2 600	75/65/20	266	543	693	940	1245
	55/45/20	122	248	311	446	590
2 700	75/65/20	278	567	723	982	1299
	55/45/20	128	258	325	466	616
2 800	75/65/20	290	590	753	1023	1353
	55/45/20	133	269	338	485	641
2 900	75/65/20	302	614	783	1065	1407
	55/45/20	139	280	352	505	667
3 000	75/65/20	314	637	813	1106	1461
	55/45/20	144	291	365	525	693
Экспонента температур. характеристики [n]		1,5247	1,5373	1,5643	1,4599	1,4607

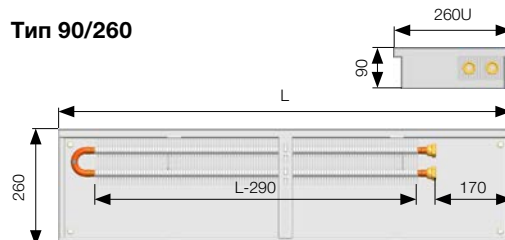
Тип 90/140



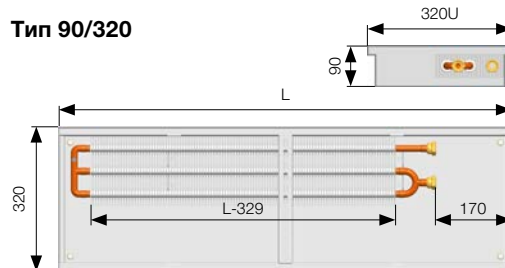
Тип 90/200



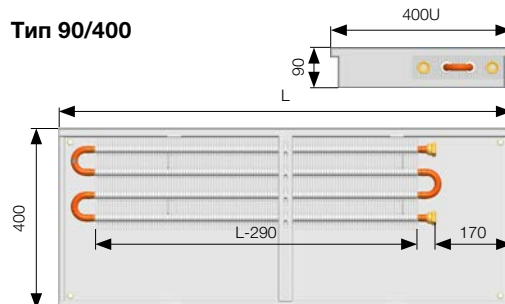
Тип 90/260



Тип 90/320



Тип 90/400



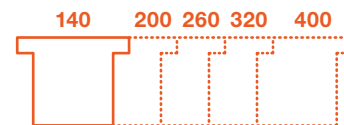
Размеры приведены в мм.

Размеры внутривольного конвектора одинаковы для обоих вариантов рамки, U-рамка и рамка для решетки Cross.

Более информации

Монтаж FK стр. 47, Аксессуары стр. 50, Подключение и необходимые размеры стр. 52, Основные технические параметры стр. 54, Пересчеты на другие температурные градиенты стр. 55, Потеря давления конвекторов стр. 56, Подходящие решетки и рамки стр. 119–127

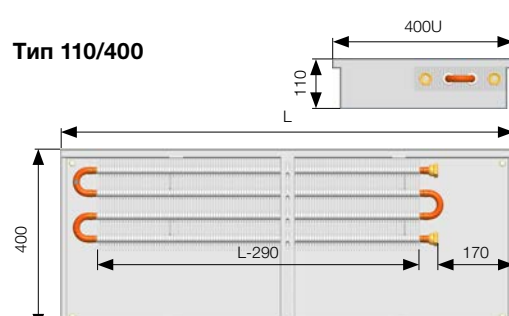
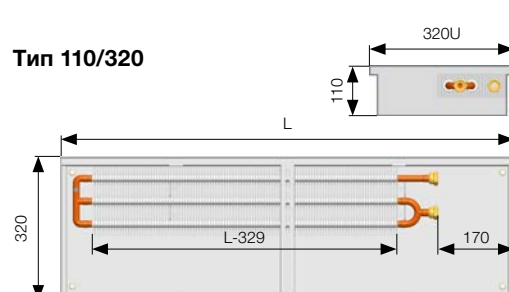
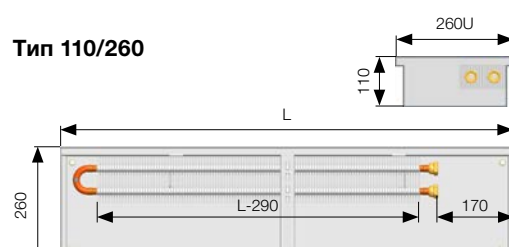
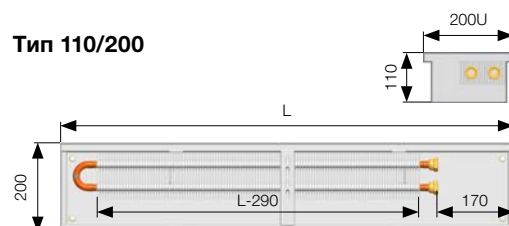
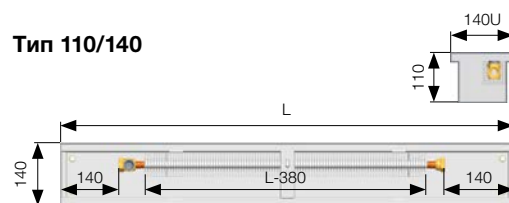
KORAFLEX Basic FKB Глубина 110 мм



Тепловые мощности [Вт] при $t_1/t_2/t_i$ / EN 16430.
Размеры приведены в мм включая U-рамку.

Длина	$t_1/t_2/t_i$ [°C]	Ширина				
		140	200	260	320	400
800	75/65/20	56	142	184	237	327
	55/45/20	26	67	88	112	155
900	75/65/20	69	170	221	287	391
	55/45/20	32	80	106	136	186
1 000	75/65/20	82	198	257	338	456
	55/45/20	38	93	123	160	216
1 100	75/65/20	95	226	293	388	520
	55/45/20	44	106	140	184	247
1 200	75/65/20	108	254	329	438	584
	55/45/20	51	119	158	208	277
1 300	75/65/20	122	282	365	489	648
	55/45/20	57	133	175	232	308
1 400	75/65/20	135	309	401	539	712
	55/45/20	63	146	192	255	338
1 500	75/65/20	148	337	438	589	776
	55/45/20	69	159	210	279	369
1 600	75/65/20	161	365	474	640	841
	55/45/20	75	172	227	303	399
1 700	75/65/20	175	393	510	690	905
	55/45/20	82	185	244	327	430
1 800	75/65/20	188	421	546	740	969
	55/45/20	88	198	262	351	460
1 900	75/65/20	201	449	582	791	1033
	55/45/20	94	211	279	375	491
2 000	75/65/20	214	477	618	841	1097
	55/45/20	100	225	296	398	521
2 100	75/65/20	227	505	655	891	1161
	55/45/20	106	238	314	422	552
2 200	75/65/20	241	532	691	942	1226
	55/45/20	112	251	331	446	582
2 300	75/65/20	254	560	727	992	1290
	55/45/20	119	264	348	470	613
2 400	75/65/20	267	588	763	1042	1354
	55/45/20	125	277	366	494	643
2 500	75/65/20	280	616	799	1093	1418
	55/45/20	131	290	383	518	674
2 600	75/65/20	294	644	835	1143	1482
	55/45/20	137	303	400	542	704
2 700	75/65/20	307	672	872	1193	1546
	55/45/20	143	316	418	565	735
2 800	75/65/20	320	700	908	1244	1611
	55/45/20	149	330	435	589	765
2 900	75/65/20	333	728	944	1294	1675
	55/45/20	156	343	452	613	795
3 000	75/65/20	346	755	980	1344	1739
	55/45/20	162	356	470	637	826

Экспонента температур. характеристики [η] **1,4888 1,4739 1,4385 1,4622 1,4569**



Размеры приведены в мм.

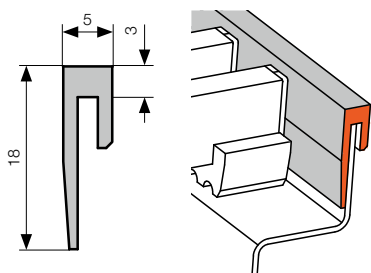
Размеры внутривольного конвектора одинаковы для обоих вариантов рамки, U-рамка и рамка для решетки Cross.

Более информаций

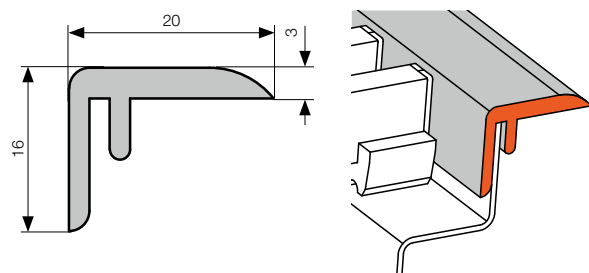
Монтаж FK стр. 47, Аксессуары стр. 50, Подключение и необходимые размеры стр. 52, Основные технические параметры стр. 54, Пересчеты на другие температурные градиенты стр. 55, Потеря давления конвекторов стр. 56, Подходящие решетки и рамки стр. 119–127

ДЕКОРАТИВНЫЕ РАМКИ

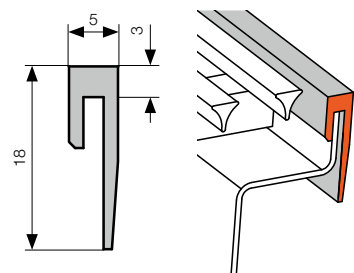
Стандарт: U-рамка



По желанию клиента: F-рамка



По желанию клиента: рамка для решетки Cross (по запросу)



Размеры приведены в мм.

КОД ЗАКАЗА



В заказной код указывайте размеры в см с U-образной рамкой (ст. таблицу тепловых мощностей).

KORAFLEX	Конвекция	Basic	Длина (см)	Глубина (см)	Ширина (см)	Тип теплообменника	Цвет теплообменника	Тип рамки	Цвет рамки	Сторона подсоединения	Варианты исполнения боковин короба
F	K	B	-.../.. / ..	- V		реверсивный P* непрерывный 0 без теплообменника	1 неокрашенный 0 без теплообменника	U профиль рамки U F профиль рамки F C для решетки Cross 0 без рамки	1 серебристый 2 темная бронза 3 светлая бронза 5 чёрный 9 другой цвет RAL 0 без рамки	P правая	0 незаниженные боковины 1 заниженная боковина со стороны привода воды 2 заниженная боковина со стороны противоположной привода воды 3 заниженные боковины с обеих сторон

P* – непрерывный теплообменник стандартно используется во всех внутрипольных конвекторах KORAFLEX ширины 140 мм, глубин 70, 90, 110 мм.

Пример заказного кода: FKB-100/11/26-V1U1P0

Внутрипольный конвектор KORAFLEX без вентилятора, вариант Basic, длина 100 см, глубина 11 см, ширина 26 см, реверсивный теплообменник без лакокрасочного покрытия, с серебристой декоративной U-рамкой, подсоединение к отопительной системе справа, без заниженных боковин.



При необходимости подсоединения к отопительной системе слева достаточно повернуть теплообменник во внутрипольном конвекторе на 180°.



Декоративная решетка Cross – проектное решение – заказывается одновременно с конвектором. Конвектор оснащен рамкой, на которую можно установить декоративную решетку Cross (Подробнее см. стр. 125).



Обзор и описание различных типов декоративных решеток с кодами для заказов см. стр. 119–127.

KORAFLEX Pool FKP

Внутрипольный конектор для влажной среды



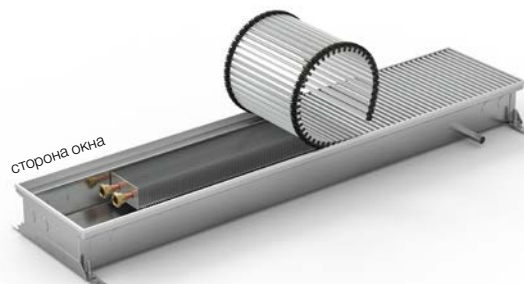
KORAFLEX Pool FKP

Спецификация

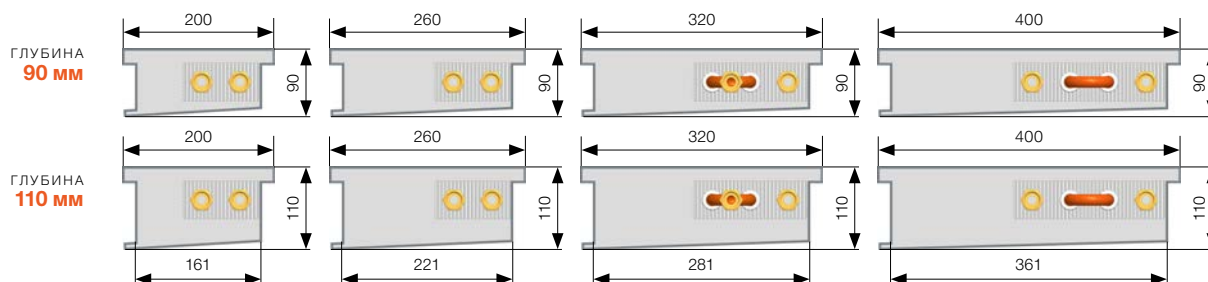
Глубина	90, 110 мм
Ширина	200, 260, 320, 400 мм
Длина	800 – 3 000 мм (по 100 мм)
Тепловая мощность	от 120 до 1 739 Вт
Макс. рабочее избыточное давление	1,2 МПа
Макс. рабочая темпер.	110 °С
Соединительная резьба	внутренняя G 1/2"

Внутрипольные конвекторы KORAFLEX Pool FKP предназначены для установки во влажных помещениях. В стандартном исполнении конвекторов данного типа встроены водосток со склоном и разбитые швы силиконом. Все такие конвекторы нельзя использовать как перерывные каналы. Для правильной функции внутрипольного конвектора рекомендуется удерживать рН-кислотность воды в диапазоне 7,2–7,6 с концентрацией свободного хлора не более 1 мг/л. Любые изменения, прежде всего, понижение показателей рН, приводит к повышению агрессивности воды и возникновению коррозии нержавеющей стали. Внутрипольные конвекторы

KORAFLEX Pool FKP изготовлен из нержавеющей стали качества AISI 316 и предназначен для установки во влажной среде. Короб конвектора Pool на верхних краях загнут. Короб не оснащен рамкой. Этот способ окончания короба лучше всего защищен от поверхностных изменений из-за влияния воды на рамку. Это гарантирует долгий срок эксплуатации конвекторов.



Pool, устанавливаемые во влажных помещениях, необходимо регулярно промывать чистой водой, после чего тщательно просушивать. При обнаружении заметных следов известкового налета или окисления необходимо использовать специальное чистящее средство для нержавеющей стали, а затем на изделие нанести средство для ухода за металлами. **Для продления срока службы и сохранения эффективности конвектора необходимо соблюдать правила ухода за нержавеющей сталью.** Более подробную информацию см. «Инструкция по сборке» и «Условия эксплуатации и гарантии», доступные на www.licon.cz.



Состав стандартной поставки

- короб из нержавеющей стали качества AISI 316
- Al/Cu теплообменник окрашенный серой лаковой краской RAL 9006 с клапаном для отвода воздуха
- короб окончен изгибом
- закрывающая панель подключения из нержавеющей стали AISI 316
- установочные болты и 4 фиксирующие анкера
- закрывающая ДВП плита, защищающая теплообменник от загрязнений
- стойкая упаковка, инструкции по монтажу

Спецификация по выбору

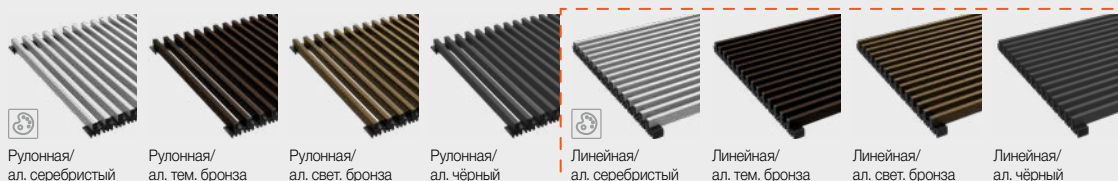
- декорат. решетка по выбору, совместимая с FKP
- регулирующее резьбовое соединение, термостатический клапан
- источник постоянного напряжения на 24 В DC
- термостат для регуляции 24 В DC
- термопривод 24 В DC, длина кабеля 2,5 м, 5 м
- термостатическая головка с капиллярной трубкой
- латунный фитинг 1/2" x 1/2" 90° для упрощенного подсоединения
- гибкие шланги из нержавеющей стали длиной 10, 12 или 30 см
- защитная панель ОСП, повышенной плотности, для потребностей монтажа

Обзор опций и коды заказов см. стр. 50



Нельзя использовать для установки в бассейнах с соленой водой.

Подходящие решетки



Рулонная/
ал. серебристый

Рулонная/
ал. тем. бронза

Рулонная/
ал. свет. бронза

Рулонная/
ал. чёрный

Линейная/
ал. серебристый

Линейная/
ал. тем. бронза

Линейная/
ал. свет. бронза

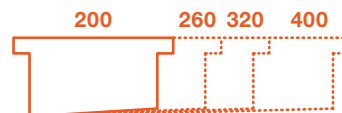
Линейная/
ал. чёрный



При выборе линейной декоративной решетки необходима консультация и, возможно, внесение технических изменений корпуса. Решетка заказывается одновременно с внутрипольным конвектором.

Описание различных типов декоративных решеток с кодами для заказов см. стр. 120.

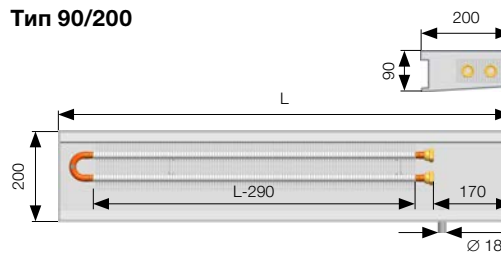
KORAFLEX Pool FKP **Глубина 90 мм**



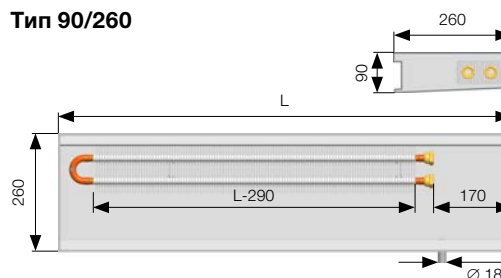
Тепловые мощности [Вт] при $t_2/t_1/t_i$ / EN 16430.
Размеры приведены в мм включая изгиб.

Длина	$t_2/t_1/t_i$ [°C]	Ширина			
		200	260	320	400
800	75/65/20	120	153	195	275
	55/45/20	55	69	93	130
900	75/65/20	143	183	236	329
	55/45/20	65	82	112	156
1 000	75/65/20	167	213	278	383
	55/45/20	76	96	132	181
1 100	75/65/20	190	243	319	437
	55/45/20	87	109	151	207
1 200	75/65/20	214	273	361	490
	55/45/20	98	123	171	233
1 300	75/65/20	237	303	402	544
	55/45/20	108	136	191	258
1 400	75/65/20	261	333	444	598
	55/45/20	119	150	210	284
1 500	75/65/20	284	363	485	652
	55/45/20	130	163	230	309
1 600	75/65/20	308	393	526	706
	55/45/20	141	177	250	335
1 700	75/65/20	331	423	568	760
	55/45/20	151	190	269	360
1 800	75/65/20	355	453	609	814
	55/45/20	162	204	289	386
1 900	75/65/20	378	483	651	868
	55/45/20	173	217	309	411
2 000	75/65/20	402	513	692	922
	55/45/20	183	231	328	437
2 100	75/65/20	426	543	733	976
	55/45/20	194	244	348	463
2 200	75/65/20	449	573	775	1029
	55/45/20	205	258	368	488
2 300	75/65/20	473	603	816	1083
	55/45/20	216	271	387	514
2 400	75/65/20	496	633	858	1137
	55/45/20	226	285	407	539
2 500	75/65/20	520	663	899	1191
	55/45/20	237	298	426	565
2 600	75/65/20	543	693	940	1245
	55/45/20	248	311	446	590
2 700	75/65/20	567	723	982	1299
	55/45/20	258	325	466	616
2 800	75/65/20	590	753	1023	1353
	55/45/20	269	338	485	641
2 900	75/65/20	614	783	1065	1407
	55/45/20	280	352	505	667
3 000	75/65/20	637	813	1106	1461
	55/45/20	291	365	525	693
Экспонента температур. характеристики [η]		1,5373	1,5643	1,4599	1,4607

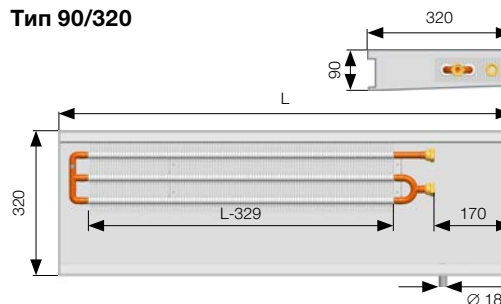
Тип 90/200



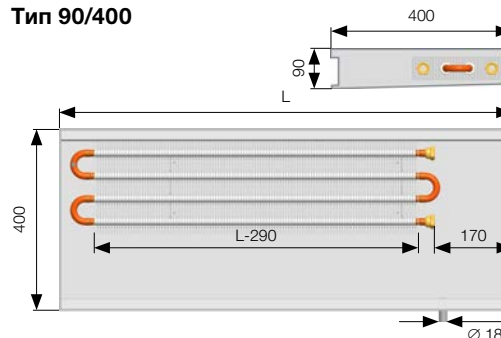
Тип 90/260



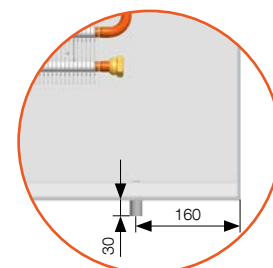
Тип 90/320



Тип 90/400



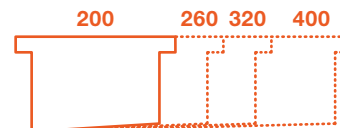
Ширина внутрипольного конвектора указывается в мм и включает в себя изгиб.



Более информации

Монтаж FK стр. 47, Аксессуары стр. 50, Подключение и необходимые размеры стр. 52, Основные технические параметры стр. 54, Пересчеты на другие температурные градиенты стр. 55, Потеря давления конвекторов стр. 56, Подходящие решетки и рамки стр. 119–127

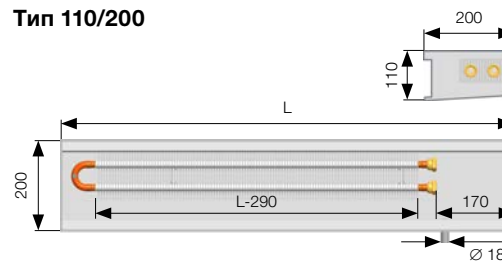
KORAFLEX Pool FKP **Глубина 110 мм**



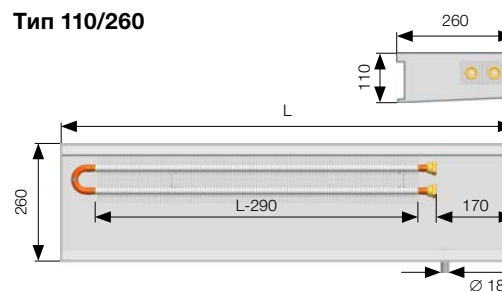
Тепловые мощности [Вт] при t_2/t_1 / EN 16430.
Размеры приведены в мм включая изгиб.

Длина	t_2/t_1 [°C]	Ширина			
		200	260	320	400
800	75/65/20	142	184	237	327
	55/45/20	67	88	112	155
900	75/65/20	170	221	287	391
	55/45/20	80	106	136	186
1 000	75/65/20	198	257	338	456
	55/45/20	93	123	160	216
1 100	75/65/20	226	293	388	520
	55/45/20	106	140	184	247
1 200	75/65/20	254	329	438	584
	55/45/20	119	158	208	277
1 300	75/65/20	282	365	489	648
	55/45/20	133	175	232	308
1 400	75/65/20	309	401	539	712
	55/45/20	146	192	255	338
1 500	75/65/20	337	438	589	776
	55/45/20	159	210	279	369
1 600	75/65/20	365	474	640	841
	55/45/20	172	227	303	399
1 700	75/65/20	393	510	690	905
	55/45/20	185	244	327	430
1 800	75/65/20	421	546	740	969
	55/45/20	198	262	351	460
1 900	75/65/20	449	582	791	1033
	55/45/20	211	279	375	491
2 000	75/65/20	477	618	841	1097
	55/45/20	225	296	398	521
2 100	75/65/20	505	655	891	1161
	55/45/20	238	314	422	552
2 200	75/65/20	532	691	942	1226
	55/45/20	251	331	446	582
2 300	75/65/20	560	727	992	1290
	55/45/20	264	348	470	613
2 400	75/65/20	588	763	1042	1354
	55/45/20	277	366	494	643
2 500	75/65/20	616	799	1093	1418
	55/45/20	290	383	518	674
2 600	75/65/20	644	835	1143	1482
	55/45/20	303	400	542	704
2 700	75/65/20	672	872	1193	1546
	55/45/20	316	418	565	735
2 800	75/65/20	700	908	1244	1611
	55/45/20	330	435	589	765
2 900	75/65/20	728	944	1294	1675
	55/45/20	343	452	613	795
3 000	75/65/20	755	980	1344	1739
	55/45/20	356	470	637	826
Экспонента температур. характеристики [η]		1,4739	1,4385	1,4622	1,4569

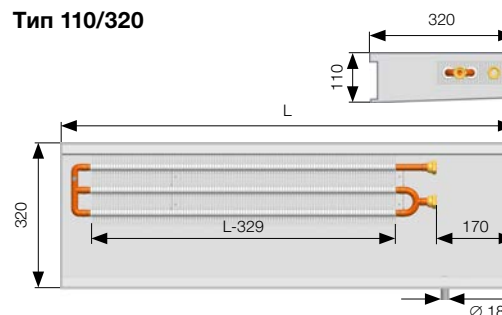
Тип 110/200



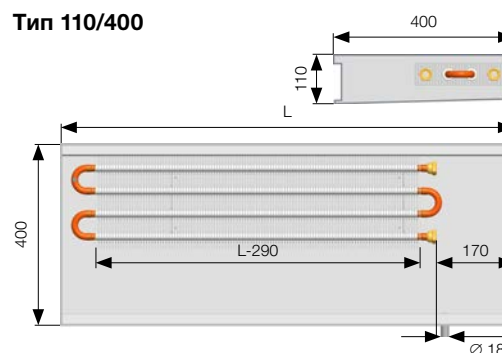
Тип 110/260



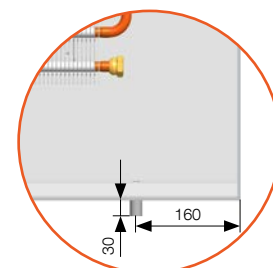
Тип 110/320



Тип 110/400



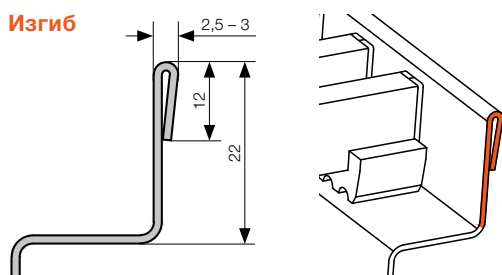
Ширина внутриспольного конвектора указывается в мм и включает в себя изгиб.



Более информации

Монтаж FK стр. 47, Аксессуары стр. 50, Подключение и необходимые размеры стр. 52, Основные технические параметры стр. 54, Пересчеты на другие температурные градиенты стр. 55, Потеря давления конвекторов стр. 56, Подходящие решетки и рамки стр. 119–127

КОРОБ БЕЗ РАМКИ



Размеры приведены в мм.

КОД ЗАКАЗА



В заказной код указывайте размеры в см (ст. таблицу тепловых мощностей).

KORAFLEX	Конвекция	Pool	Длина (см)	Глубина (см)	Ширина (см)	Тип теплообменника	Цвет теплообменника	Тип рамки	Цвет рамки	Сторона подсоединения	Варианты исполнения боковин короба
F	K	P	-.../.../...-			V реверсивный 0 без теплообменника	6 окрашенный RAL 9006 0 без теплообменника	P изгиб	0 без рамки	P правая	0 незаниженные боковины

Пример заказного кода: FKP-100/11/26-V6P0P0

Внутрипольный конвектор KORAFLEX без вентилятора, вариант Pool, длина 100 см, глубина 11 см, ширина 26 см, реверсивный теплообменник с лакокрасочным покрытием RAL 9006, серого цвета, края короба загнуты, подсоединение к отопительной системе справа, незаниженные боковины.



При необходимости подсоединения к отопительной системе слева достаточно повернуть теплообменник во внутрипольном конвекторе на 180°.



Отдельные коробки конвекторов KORAFLEX Pool FKP не соединяются из за невозможности гарантии герметичности. Они изготавливаются только в исполнении P0 с реверсивным теплообменником см. стр 49.



При выборе линейной декоративной решетки необходима консультация и, возможно, внесение технических изменений короба. Линейная декоративная решетка заказывается одновременно с внутрипольным конвектором.



Обзор и описание алюминиевых декоративных решеток к данному типу конвектора с кодами для заказов см. стр. 120.



*KORAFLEX с поперечной алюминиевой
декоративной решеткой в варианте серебряный элос*

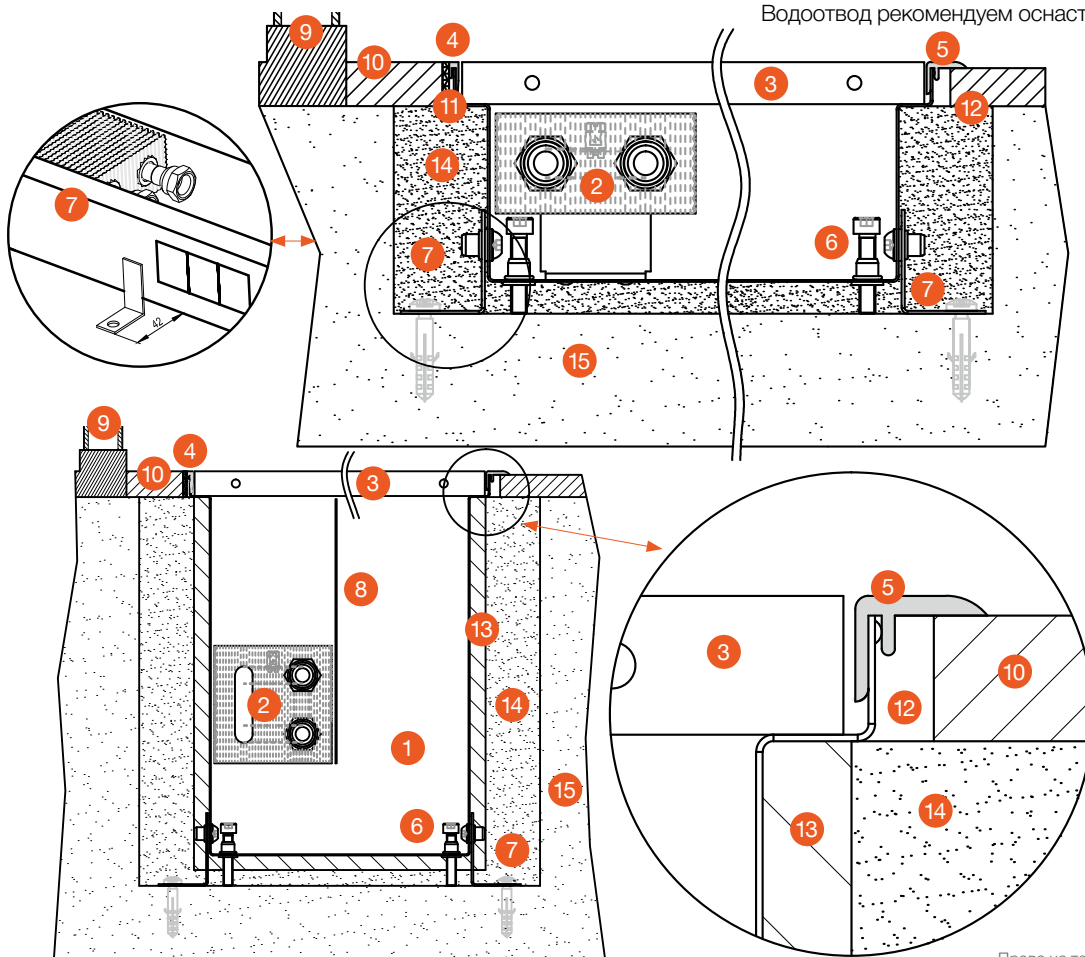
Монтаж и аксессуары

МОНТАЖ КОНВЕКТОРОВ FK

- **Конвекторы должны устанавливаться горизонтально с теплообменником ближе к окну.** Верхние края корпуса конвертера должны быть ровными (без изгибов и преломления), чтобы была обеспечена надлежащая функция декоративной решетки.
- Внутрипольные конвекторы рекомендуется устанавливать на расстоянии не более 100 мм от стены/окна.
- Пространство в полу для размещения конвектора должно быть как минимум на 100 мм больше по длине и ширине, чем размеры конвектора.
- Внутрипольные конвекторы рекомендуем подключить через регулирующее резьбовое соединение. Подключение к теплообменнику есть на внутреннюю резьбу G 1/2. После подключения конвектора к разводу воды необходимо из теплообменника выпустить воздух и выполнить испытание под давлением.
- Перед заливкой бетоном необходимо конвектор выровнять с помощью установочных винтов и зафиксировать к полу фиксирующими анкерами, которые воспрепятствуют его смещению при последующем бетонировании.
- Фиксирующие анкера увеличивают монтажную ширину нижней стороны внутрипольного конвектора с каждой стороны на 42 мм.
- Кроме того, при бетонировании конвектор можно нагрузить вертикально.
- При бетонировании конвектора необходимо пользоваться распорками, чтобы он не прогнулся в продольном направлении. Для этой цели во внутрипольном конвекторе установ-

лены распорки (кроме модели FKР, у которой распорки для выполнения правильного бетонирования не входят в состав стандартной поставки). После завершения бетонирования распорки легко достаются.

- Заливая конвектор бетоном или ангидридом, необходимо уплотнить все отверстия так, чтобы строительные растворы не попали в конвектор.
- Если конвектор не заливается бетоном, то используется один из вариантов установки конвектора в двойной пол. Стандартный вариант конвектора не является самонесущим.
- Чтобы во время строительных работ в конвектор не попали загрязнения, рекомендуем оставить на нем защитную плиту на всем протяжении таких работ. В состав стандартной поставки входит ДВП-плита, не предназначенная для хождения по ней, которая служит лишь для охраны внутрипольного конвектора от мелких загрязнений в процессе монтажа. ОСП-плиту повышенной стойкости для монтажных целей можно заказать отдельно.
- С наружной стороны, вдоль теплообменника, рекомендуем оснастить короб конвектора тепловой изоляцией (напр., полиэстером), во избежание утечек тепла в пол.
- Конвекторы, короб которых изготовлен из нержавеющей стали, предназначенные для эксплуатации во влажной среде, с обозначением **KORAFLEX Pool FKР**, в стандартном варианте оснащены водостоком для отвода сливной воды. Такие конвекторы во время монтажа необходимо специальной трубкой на дне конвектора соединить с трубопроводом с перепадом, благодаря чему отвод сливной воды будет обеспечен. Водоотвод рекомендуем оснастить сифоном против запаха.



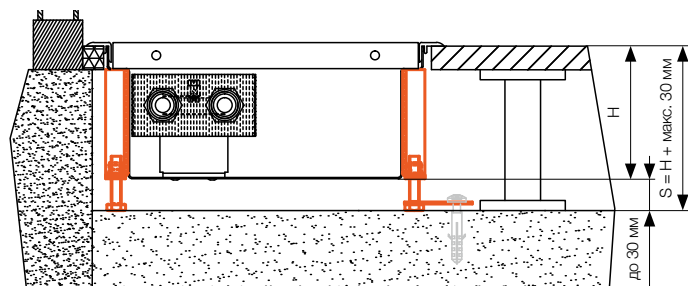
- 1 внутрипольный конвектор без вентилятора
- 2 отопительный теплообменник
- 3 декоративная решетка
- 4 декоративная U-рамка
- 5 декоративная F-рамка
- 6 установочные винты
- 7 фиксирующие анкера
- 8 разделительная перегородка до глубины 300 мм
- 9 окно
- 10 чистый пол
- 11 мастика для заделки швов
- 12 дилатационный зазор
- 13 изоляция
- 14 бетонный наполнитель
- 15 черный пол

ВАРИАНТЫ УСТАНОВКИ В ДВОЙНЫЕ ПОЛЫ

Специальные стойки для монтажа внутрипольного конвектора в двойной пол предлагают эффективное и стабильное решение. Стойки изготовлены из стального материала без лакокрасочного покрытия и подходят для установки в двойных полах вплоть до глубины 500 мм. Стойки для монтажа в двойные полы подходят для вариантов конвекторов **Optimal и Basic**.

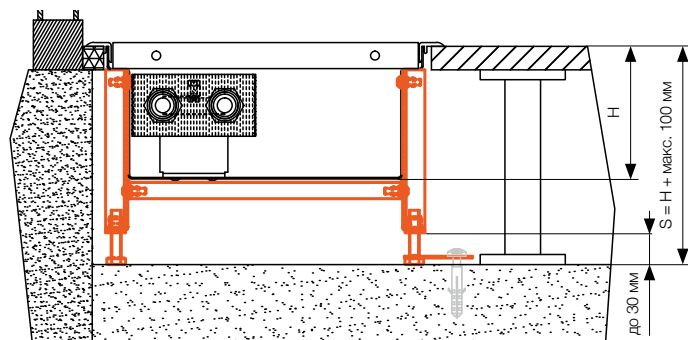
Стойка для низкого двойного пола SZP-03

Внутрипольный конвектор оснащен арматурными профилями-стойками с установочными винтами, которые выравнивают конвектор до требуемой высоты. Винты необходимо закрепить к полу так, чтобы была обеспечена их неподвижность. Арматурные профили не входят в состав стандартного конвектора и их невозможно установить дополнительно. Болты позволяют отрегулировать максимальную высоту, которая **макс. на 30 мм** больше высоты самого конвектора. Рекомендуем для глубины двойного пола высокого макс. на 30 мм чем строительная высота конвектора.



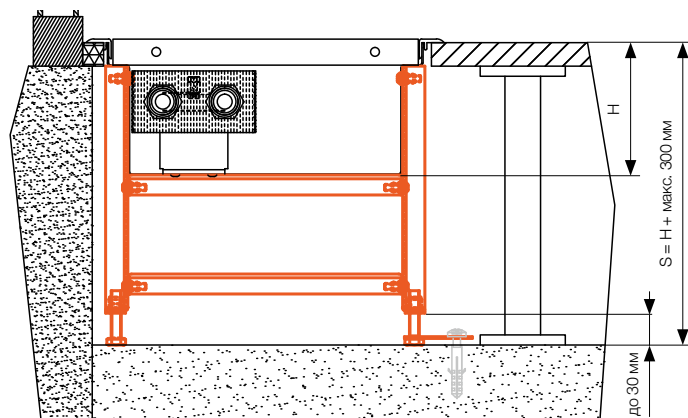
Стойка для двойного пола ср. высоты SZP-10

Это индивидуальное решение, которое подходит для всех проектов с более высокими двойными полами. Это более массивный вариант подставок для низких двойных полов, оснащенных одной опорой дна конвектора. Точное техническое исполнение согласовывается непосредственно с заказчиком. Рекомендуем для глубины двойного пола высокого **макс. на 100 мм** чем строительная высота конвектора.



Стойка для высокого двойного пола SZP-30

Индивидуальные решения для высоких двойных полов. Армированный вариант стоек для двойного пола, с двумя опорами дна конвектора. Точное техническое исполнение согласовывается непосредственно с заказчиком. Рекомендуем для глубины двойного пола высокого **макс. на 300 мм** чем строительная высота конвектора.



КОД ЗАКАЗА

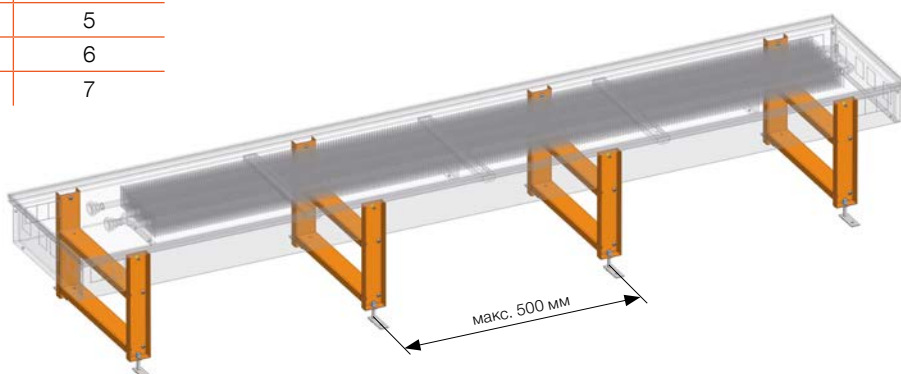
Подставка	Двойной	Пол	Тип подставки	Вид внутрипольного конвектора FK	Глубина FK (см)	Ширина FK (см)	Высота двойного пола (см)	Рекомендуемый кол-во подставок (шт.)	Длина внутрипольных конвекторов [мм]	Рекомендуемый кол-во подставок [шт.]
S	Z	P	-	FK	-	00	00	00	800–1000	3
									1100–1500	4
									1600–2000	5
									2100–2500	6
									2600–3000	7

Пример заказного кода:
SZP-03-FK-11/20-13-5

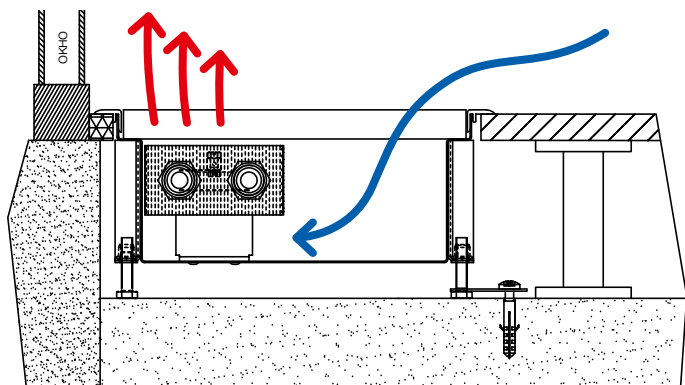
Стойка в фальшпол SZP-03 для внутрипольного конвектора с естественной конвекцией FK глубины 11 см и ширины 20 см. Высота фальшпола, до которого будет конвектор установлен есть 13 см. Длина внутрипольного конвектора FK составляет 180 см, поэтому конвектор необходимо оснастить стойками в количестве 5 штук.



Учитывая необходимость конструктивных изменений корпуса, стойки необходимо заказывать одновременно с внутрипольными конвекторами! Некоторые типы стоек для двойных полов входят в состав самого внутрипольного конвектора.



ТЕПЛООБМЕННИКИ И ПОДСОЕДИНЕНИЕ КОНВЕКТОРОВ



Естественная конвекция

Наиболее холодный воздух находится в самой низкой точке помещения, которым является дно конвектора. Здесь воздух согревается и путем естественной конвекции попадает в теплообменник. После этого теплый воздух начинает подниматься к потолку, постепенно охлаждается и охлажденный вновь падает к самой нижней точке пола. Таким естественным образом воздух циркулирует в помещении, создавая комфортный микроклимат. Отопительный теплообменник Al/Si состоит из медных трубок с закрепленными на них алюминиевыми ламелями. Теплая вода, протекая по теплообменнику, сначала нагревает медную трубку, затем тепло передается на алюминиевые ламели, которые, в свою очередь, согревают окружающий воздух. Таким образом возникает естественная конвекция.

Рекомендации по расположению отопительного теплообменника во внутрипольных конвекторах

Внутрипольный конвектор рекомендуется устанавливать на расстоянии макс. 100 мм от окна. Для получения максимальной мощности теплообменник в конвекторе рекомендуется располагать со стороны окна. В данном случае будет обеспечена естественная циркуляция, при которой согретый воздух поднимается, а холодный поступает в конвектор. Благодаря этому холодный воздух возле окна будет экранирован, а воздух в помещении будет эффективно нагреваться. **Стандартное подсоединение к отопительной системе справа можно легко изменить на левый вариант, повернув теплообменник на 180°.**

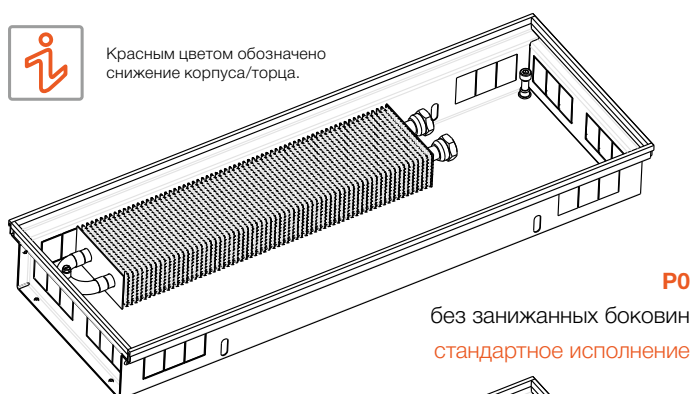
ПОДСОЕДИНЕНИЕ ВНУТРИПОЛЬНЫХ КОНВЕКТОРОВ

Типы коробов в зависимости от положения подачи воды и заниженные боковины для соединения в серии

Заниженные боковины корпусов используются тогда, когда желательно скрыть соединение конвекторов между собой (гладкий ряд конвекторов по периметру помещения, напр., административные здания, рестораны, отели и т. п.). При заказе декоративной решетки необходимо в коде заказа указать, что декоративная решетка будет использоваться для конвектора с заниженной боковиной. **Коробы конвекторов KORAFLEX Pool FKP нельзя соединять между собой. Данные конвекторы производятся только в варианте P0.**

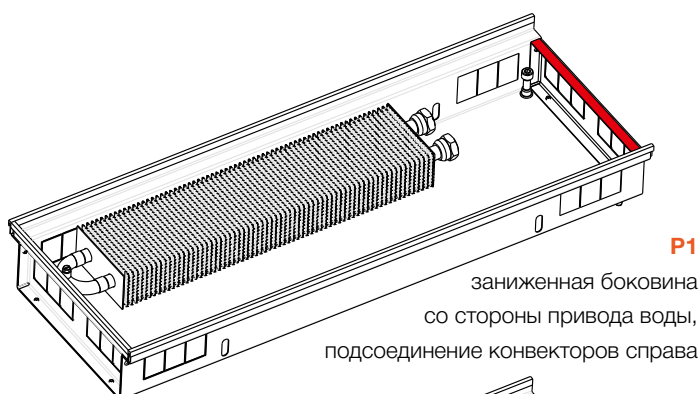


Красным цветом обозначено занижение корпуса/торца.



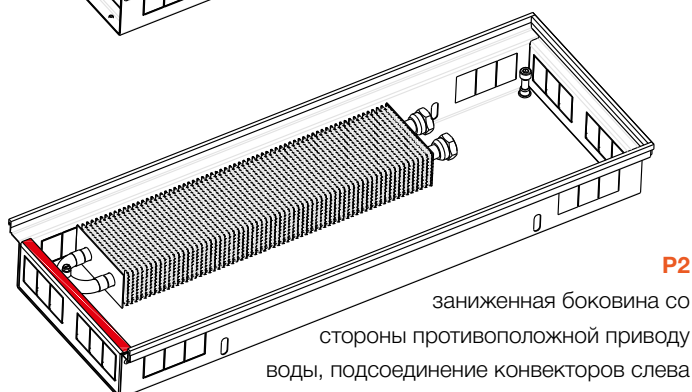
P0

без заниженных боковин
стандартное исполнение



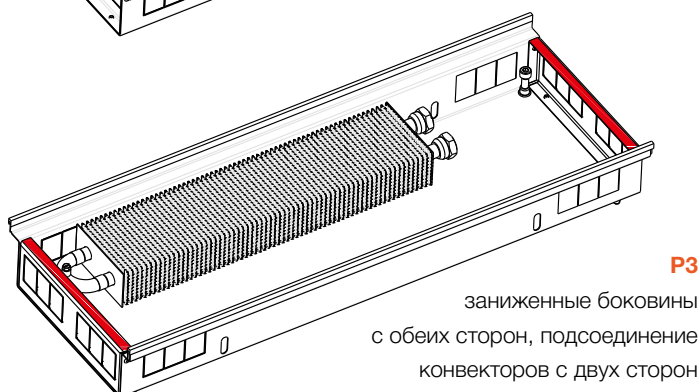
P1

заниженная боковина
со стороны привода воды,
подсоединение конвекторов справа



P2

заниженная боковина со
стороны противоположной привода
воды, подсоединение конвекторов слева



P3

заниженные боковины
с обеих сторон, подсоединение
конвекторов с двух сторон

АКСЕССУАРЫ

Регулирующее резьбовое соединение (запорный вентиль)

- аксессуар по выбору
- прямое или угловое
- размер 1/2" G
- материал – никелированная латунь
- максимальное рабочее давление 10 бар
- максимальная рабочая температура 90 °С

● код заказа:

соединение прямое: REG-LS

угловое: REG-LA



Термостатический вентиль

- аксессуар по выбору
- прямой или угловой
- с предварительным заданием величины K_v
- размер 1/2" G
- присоединительный размер головки M 30 x 1,5
- материал – никелированная латунь
- максимальное рабочее давление 10 бар
- максимальная рабочая температура 90 °С

● код заказа:

термостатический вентиль прямой: REG-TVS

термостатический вентиль угловой: REG-TVA



Степень предвари- тельной настройки	1	2	3	4	5	6	7	8	9
обороты	1 1/4	1 1/2	1 3/4	2	2 1/2	3	3 1/2	4	П.О.
K_v	0,14	0,2	0,31	0,43	0,6	0,79	1	1,2	1,35

K_v коэффициент расхода (м³/ч)
П.О. полное открывание

Степень предвари- тельной настройки	1	2	3	4	5	6
$K_v (\Delta t = 2K)$	0,10	0,20	0,30	0,40	0,50	0,60
K_{vs}	0,10	0,20	0,30	0,40	0,57	0,80

K_v коэффициент расхода (м³/ч)
 K_{vs} максимальный расход (м³/ч)
 $\Delta t = 2K$ зона пропорциональности клапана (K)

Колено латунное

- аксессуар по выбору
- 1/2" x 1/2" 90° без окантовки
- код заказа: REG-E90

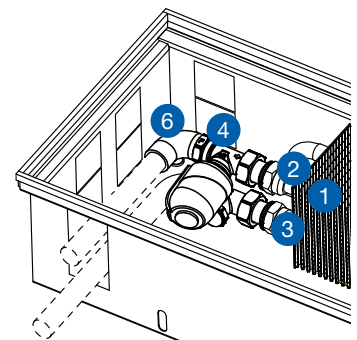
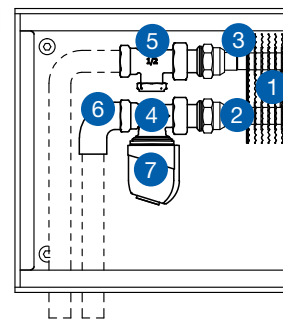


Гибкие шланги

- аксессуар по выбору
- оплетка из нержавеющей стали
- длины 10, 12, 30 см
- концевки Z 1/2" x 1/2" M – 10 см
Z 1/2" x 3/4" M – 12 и 30 см
- код заказа (10 см) шт.: REG-F10
- код заказа (12 см) шт.: REG-F12
- код заказа (30 см) шт.: REG-F30



Пример использования аксессуаров



- 1 отопительный теплообменник Al/Cu
- 2 вход воды
- 3 выход воды
- 4 термостатический вентиль прямой

- 5 резьбовое соединение прямое
- 6 колено латунное
- 7 термопривод

Источник постоянного напряжения 60 Вт, 100 Вт

- аксессуар по выбору
- включаемый источник постоянного напряжения
- бесшумная работа, высокая производительность
- установка на планке DIN
- степень защиты оболочки IP 20



величина источника	60 Вт	100 Вт
входное напряжение питания	85~264 В AC	85~264 В AC
выходное напряжение питания	24 В DC/2,5 А	24 В DC/3,9 А
размеры ШxВxD	53 x 90 x 55 мм	70 x 90 x 55 мм
код заказа	REG-PS60	REG-PS100



Мощность источника проектируется в зависимости от суммы потребляемых мощностей термоэлектрических приводов для одного источника напряжения. На один термоэлектрический привод следует считать 2 Вт. Рекомендуется настраивать источник питания не менее чем на 20% больше расчетной мощности.

Терморегулятор жидкостный с капилляром

- аксессуар по выбору
- диапазон регулировки от +6,5 до +28 °C
- установка управляющей головки на стену
- длина капилляра 5 м
- гистерезис ≤0,6 °C
- **код заказа: REG-TH5**



Термоэлектрический привод

- аксессуар по выбору
- защита IP 44
- время перестановки положения: 4 мин.
- общая высота 65 мм
- стандартная монтажная резьба М 30×1,5
- длина кабеля 2,5 и 5 м
- без напряжения закрыто



Для задания и регулирования желаемой температуры воздуха в отапливаемом помещении необходимо, чтобы конвекторы были оснащены термостатической головкой или термоэлектрическим приводом.

TEP 230

- напряжение питания 230 В AC
- потребляемая мощность < 2 Вт
- **код заказа (кабель 2,5 м): REG-TEP230-250**
- **код заказа (кабель 5 м): REG-TEP230-500**

TEP 24

- напряжение питания 24 В DC
- потребляемая мощность < 2 Вт
- **код заказа (кабель 2,5 м): REG-TEP24-250**
- **код заказа (кабель 5 м): REG-TEP24-500**

Термостат SIEMENS RAA21

- аксессуар по выбору
- для отопления
- 2-точечная регулировка с выходом ВКЛ/ВЫКЛ
- подаваемое напряжение от 24 В DC до 230 В AC
- наполненная газом металлическая мембрана
- требуемая температура задается вручную при помощи управляющего колесика с передней стороны термостата
- диапазон регулируемой температуры может быть механически ограничен фиксаторами под крышкой
- степень защиты оболочки IP 30
- размеры (В × Ш × Д) 97 × 96 × 35,3 мм
- **код заказа: REG-RAA21**



Термостат SIEMENS RDE 100.1

- аксессуар по выбору
- для отопления
- 2-позиционная регулировка отопления с выходом ВКЛ/ВЫКЛ
- подаваемое напряжение 24 В DC и 230 В AC
- рабочие режимы: комфортный, замедленный, защитный и автоматический с программой настройки времени
- задаваемые параметры конфигурации и регулировки
- программа работы на неделю
- питание от батареек 3 В DC (2× 1,5 В DC)
- степень защиты оболочки IP 30
- размеры (В × Ш × Д) 127 × 85 × 21,5 мм
- **код заказа: REG-RDE100.1**



Схема подключения с источником на 24 В DC

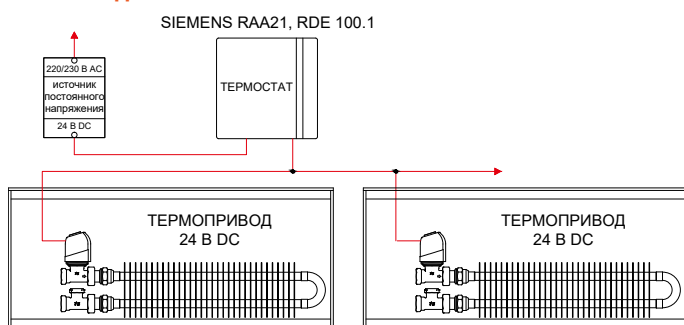
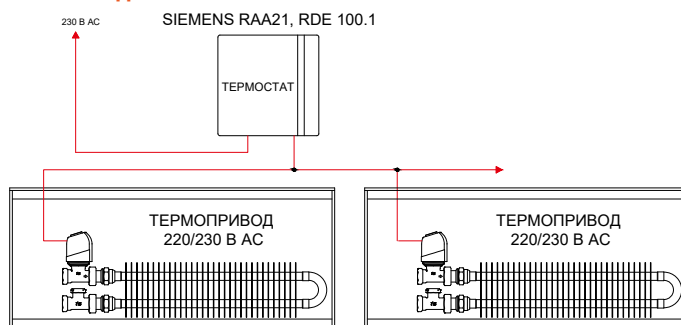


Схема подключения на 230 В AC

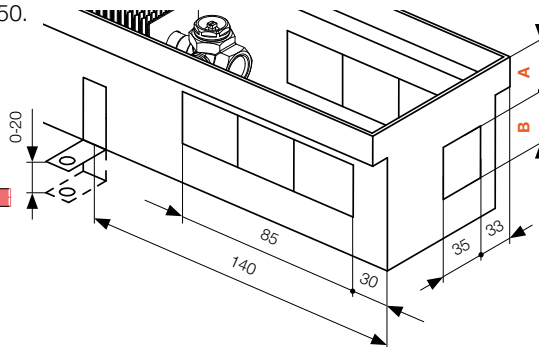
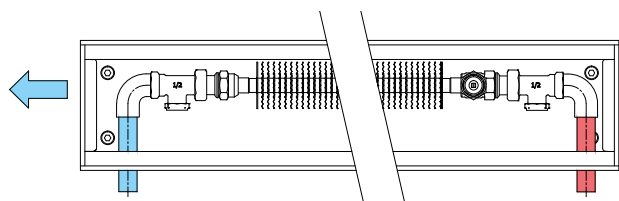


ПОДКЛЮЧЕНИЕ И ПОДКЛЮЧИТЕЛЬНЫЕ РАЗМЕРЫ

Варианты подключения

Существует несколько способов подключений отопительного теплообменника во внутривольном конвекторе к системе отопления. Короб внутривольного конвектора имеет штампованных отверстий для простого подсоединения к системе отопления. В стандартном варианте подключение внутривольного конвектора расположено вправо. Если конвектор необходимо подключить слева, то можно использовать противоположные отверстия. **У некоторых моделей конвекторов по причине ограниченного пространства нельзя использовать термоэлектрический привод.** Существует несколько способов, как закрепить отопительный теплообменник во внутривольном конвекторе к системе отопления. Его можно закрепить накрепку, или же воспользоваться гибкими шлангами из нержавеющей материала, см. раздел опций стр. 50.

Тип 60/140, 70/140, 90/140, 110/140



Тип 60/140

A = 18 мм
B = 35 мм

Тип 70/140

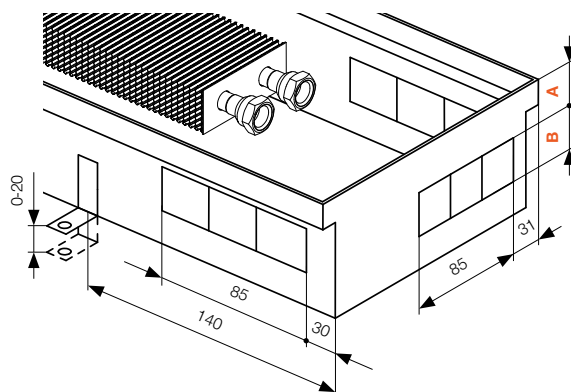
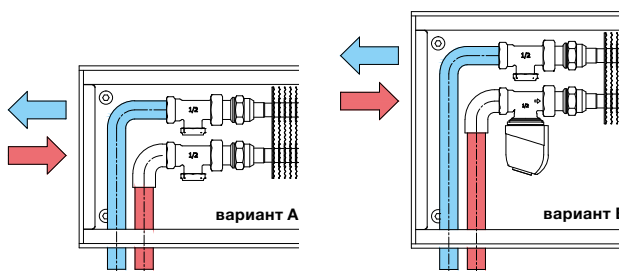
A = 30 мм
B = 35 мм

Тип 90/140, 110/140

A = 32 мм
B = 40 мм

Тип 60/200*, 60/260*, 70/200*, 70/260, 90/200*, 90/260, 110/200*, 110/260

* подходит только вариант А



Тип 60/140, 60/260

A = 18 мм
B = 35 мм

Тип 70/200, 70/260

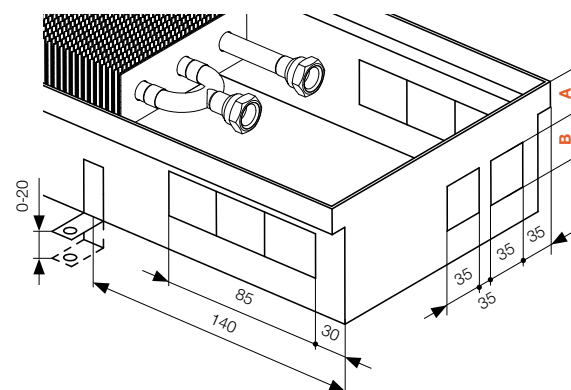
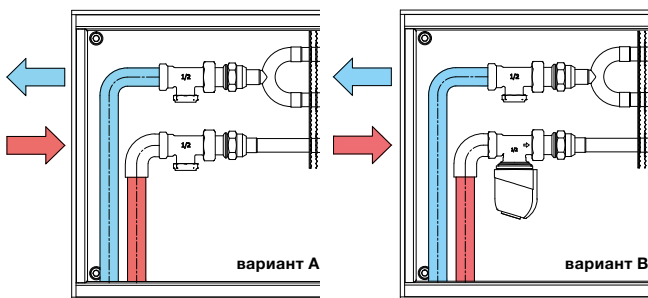
A = 30 мм
B = 35 мм

Тип 90/200, 90/260, 110/200, 110/260

A = 32 мм
B = 40 мм

Тип 60/320*, 70/320, 90/320, 110/320

* подходит только вариант А



Тип 60/320

A = 18 мм
B = 35 мм

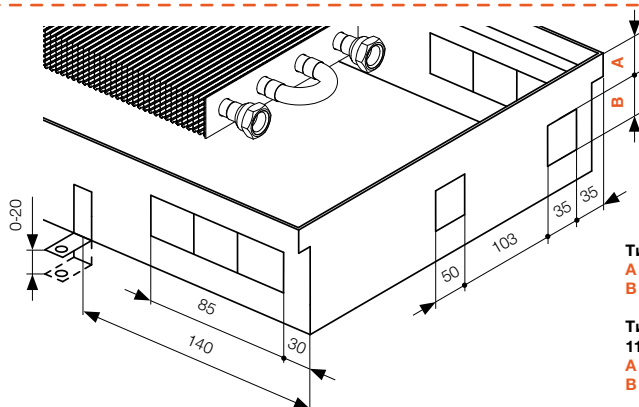
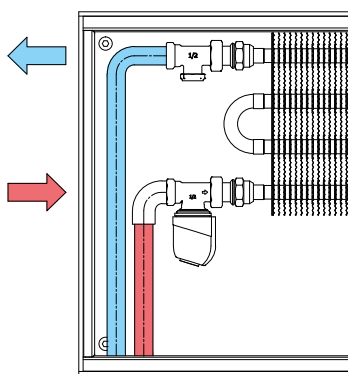
Тип 70/320

A = 30 мм
B = 35 мм

Тип 90/320, 110/320

A = 32 мм
B = 40 мм

Тип 70/400, 90/400, 110/400



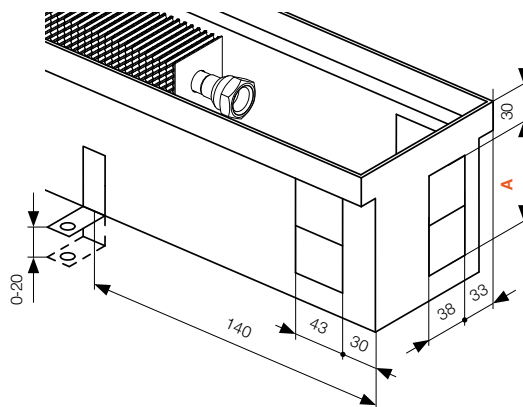
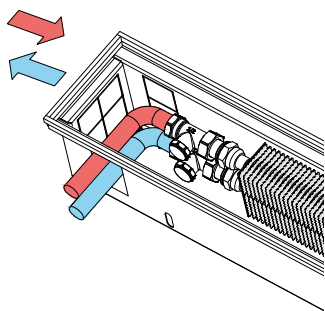
Тип 70/400

A = 30 мм
B = 35 мм

Тип 90/400, 110/400

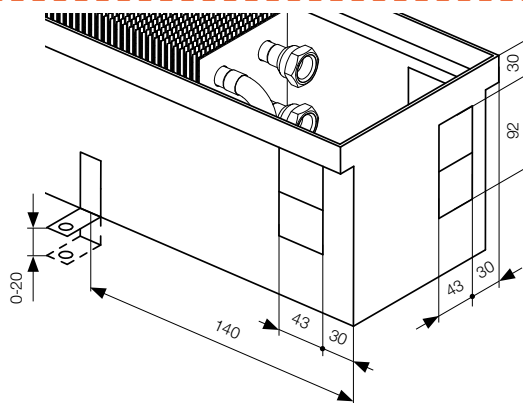
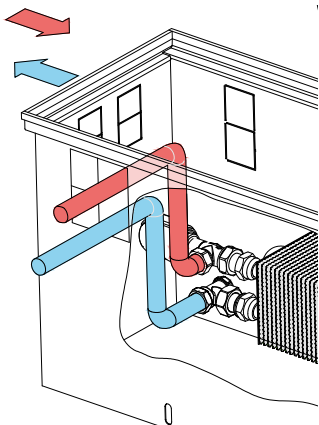
A = 32 мм
B = 40 мм

Тип 130/140, 150/140

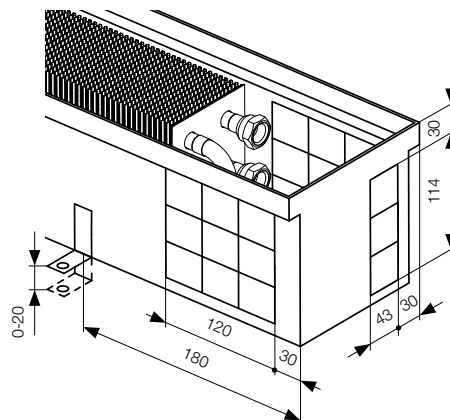
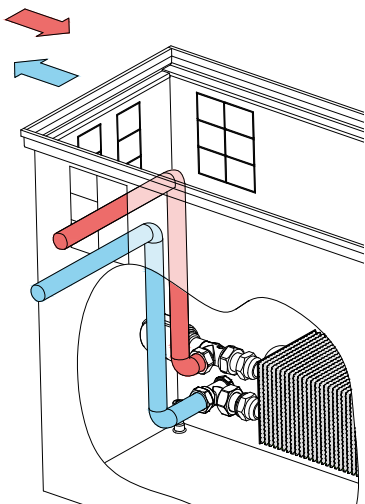


Тип 130/140
A = 80 мм
Тип 150/140
A = 92 мм

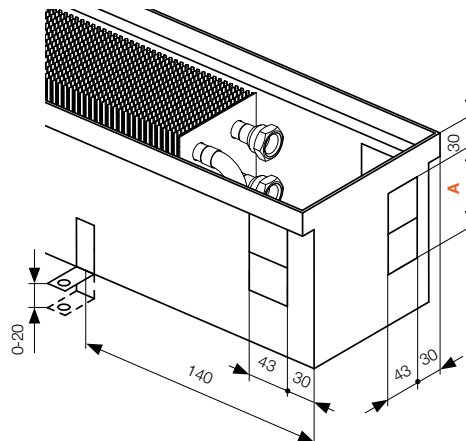
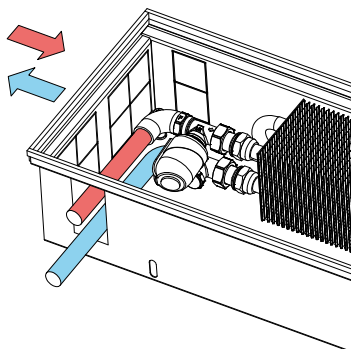
Тип 300/260, 300/320,
300/400



Тип 450/260, 450/320,
450/400



Тип 130/200, 130/260,
130/320, 130/400,
150/200, 150/260,
150/320, 150/400,
190/200, 190/260,
190/320, 190/400



Тип 130/200
A = 80 мм, B = 80 мм
Тип 130/260
A = 80 мм, B = 140 мм
Тип 130/320
A = 80 мм, B = 150 мм
Тип 130/260
A = 80 мм, B = 180 мм
Тип 150/200, 190/200
A = 92 мм, B = 80 мм
Тип 150/260, 190/260
A = 92 мм, B = 140 мм
Тип 150/320, 190/320
A = 92 мм, B = 150 мм
Тип 150/400, 190/400
A = 92 мм, B = 180 мм

ОСНОВНЫЕ ТЕХНИЧЕСКИЕ ПАРАМЕТРЫ

KORAFLEX Optimal FKO															
Глубина [мм]	70					90					110				
Ширина [мм]	140	200	260	320	400	140	200	260	320	400	140	200	260	320	400
Экспонента температурной характеристики n [-]	1,4629	1,4587	1,6148	1,5550	1,5235	1,5247	1,5373	1,5643	1,4599	1,4607	1,4888	1,4739	1,4385	1,4622	1,4569
Масса прибора [кг/м]	3,37	4,16	4,80	5,84	7,03	3,68	4,51	5,14	6,22	7,45	4,04	4,90	5,56	6,66	7,93
Водяной объем [л/м]	0,146	0,298	0,298	0,450	0,602	0,146	0,298	0,298	0,450	0,602	0,146	0,298	0,298	0,450	0,602
Эффективная длина теплообменника [мм]	L-380	L-290	L-290	L-330	L-290	L-380	L-290	L-290	L-329	L-290	L-380	L-290	L-290	L-329	L-290

KORAFLEX Optimal FKO														
Глубина [мм]	130					150					190			
Ширина [мм]	140	200	260	320	400	140	200	260	320	400	200	260	320	400
Экспонента температурной характеристики n [-]	1,5855	1,5143	1,6077	1,5011	1,5119	1,547	1,5528	1,524	1,5165	1,5296	1,5264	1,4983	1,5283	1,5329
Масса прибора [кг/м]	4,54	5,83	6,53	7,91	9,53	4,93	6,37	7,07	8,55	10,27	7,23	7,89	9,43	11,22
Водяной объем [л/м]	0,298	0,602	0,602	0,907	1,211	0,298	0,602	0,602	0,907	1,211	0,602	0,602	0,907	1,211
Эффективная длина теплообменника [мм]	L-290	L-290	L-290	L-290	L-290	L-290	L-290	L-290	L-290	L-290	L-290	L-290	L-290	L-290

KORAFLEX Optimal FKO						
Глубина [мм]	300			450		
Ширина [мм]	260	320	400	260	320	400
Экспонента температурной характеристики n [-]	1,482	1,4769	1,4734	1,4575	1,4849	1,4713
Масса прибора [кг/м]	11,37	13,09	15,07	15,38	17,25	19,31
Водяной объем [л/м]	0,602	0,907	1,211	0,602	0,907	1,211
Эффективная длина теплообменника [мм]	L-290	L-290	L-290	L-290	L-290	L-290

KORAFLEX Thin FKT				
Глубина [мм]	60			
Ширина [мм]	140	200	260	320
Экспонента температурной характеристики n [-]	1,3030	1,5552	1,7953	1,6785
Масса прибора [кг/м]	4,83	6,43	7,78	9,93
Водяной объем [л/м]	0,146	0,298	0,298	0,450
Эффективная длина теплообменника [мм]	L-380	L-290	L-290	L-329

KORAFLEX Basic FKB															
Глубина [мм]	70					90					110				
Ширина [мм]	140	200	260	320	400	140	200	260	320	400	140	200	260	320	400
Экспонента температурной характеристики n [-]	1,4629	1,4587	1,6148	1,5550	1,5235	1,5247	1,5373	1,5643	1,4599	1,4607	1,4888	1,4739	1,4385	1,4622	1,4569
Масса прибора [кг/м]	2,88	3,51	4,01	4,98	6,48	3,20	3,89	4,43	5,43	6,48	3,50	4,20	4,75	5,80	6,86
Водяной объем [л/м]	0,146	0,298	0,298	0,450	0,602	0,146	0,298	0,298	0,450	0,602	0,146	0,298	0,298	0,450	0,602
Эффективная длина теплообменника [мм]	L-380	L-290	L-290	L-330	L-290	L-380	L-290	L-290	L-329	L-290	L-380	L-290	L-290	L-329	L-290

KORAFLEX Pool FKP								
Глубина [мм]	90				110			
Ширина [мм]	200	260	320	400	200	260	320	400
Экспонента температурной характеристики n [-]	1,5373	1,5643	1,4599	1,4607	1,4739	1,4385	1,4622	1,4569
Масса прибора [кг/м]	4,60	5,28	6,42	7,74	5,00	5,69	6,87	8,23
Водяной объем [л/м]	0,298	0,298	0,450	0,602	0,298	0,298	0,450	0,602
Эффективная длина теплообменника [мм]	L-290	L-290	L-329	L-290	L-290	L-290	L-329	L-290



ПЕРЕСЧЕТ НА ДРУГОЙ ГРАДИЕНТ ТЕМПЕРАТУРЫ

Пересчет для внутривольных конвекторов с естественной конвекцией FK

Тепловые мощности различных типов внутривольных конвекторов были определены путем измерений для номинальных рабочих (температурных) условий 75/65/20 °C ($t_1/t_2/t_i$) в соответствии со стандартом EN 164300. На основе, этим образом установленных тепловых мощностей внутривольных конвекторов, были, для тепловых градиентов 55/45/20 °C, тепловые мощности, которые показаны в этом каталоге, получены пересчетом. В случаи необходимости пересчитать мощност по другому тепловому градиенту дано мощност пересчитать по формули:

$$1 \quad \Delta t = \frac{(t_1 + t_2)}{2} - t_i$$

$$3 \quad Q = f \cdot Q_n$$

$$2 \quad f = \left(\frac{\Delta t}{50}\right)^n$$

$$4 \quad m = 0,86 \cdot \frac{Q}{t_1 - t_2}$$

t_1	[°C]	температура воды на входе
t_2	[°C]	температура воды на выходе
t_i	[°C]	температура воздуха в помещении
Δt	[K]	градиент температуры
n	[-]	экспонента температурной характеристики
f	[-]	коэффициент пересчета
Q_n	[Вт]	номинальная тепловая мощност при 75/65/20 °C
Q	[Вт]	мощност при новом градиенте температур
m	[кг/ч]	массовый расход

Пример расчета

Дано

- внутривольный конвектор FK 200/11/26
- температура воды на входе $t_1 = 60$ °C
- номинальная мощност $Q_n = 618$ Вт
- температура воды на выходе $t_2 = 50$ °C
- температурной характеристики $n = 1,4385$
- температура воздуха в помещении $t_i = 22$ °C

Решение

Рассчитаем перепад температуры Δt для условий эксплуатации 60/50/22 °C по формуле и далее значение коэффициента пересчета f по формуле 2

$$1 \quad \Delta t = \frac{(t_1 + t_2)}{2} - t_i = \frac{(60 + 50)}{2} - 22 = 33 \text{ K}$$

В таблице мощностей к требуемому размеру внутривольного конвектора найдем экспоненту температурной характеристики n . Коэффициент f можно для избранных градиентов температуры найти в таблице ниже.

$$2 \quad f = \left(\frac{\Delta t}{50}\right)^n = \left(\frac{33}{50}\right)^{1,4385} = 0,55$$

Мощност на требуемый градиент температуры рассчитывается при помощи уравнения:

$$3 \quad Q = f \cdot Q_n = 0,55 \cdot 618 = 340 \text{ Вт}$$

Коэффициент пересчета f для избранных температурных градиентов для температуры внутреннего воздуха 20 °C в помещении

Глубина [мм]	90/70 °C	85/75 °C	70/50 °C	50/40 °C	45/35 °C
KORAFLEX FKT, FKB, FKP, FKO – Ширина 140 мм					
60	1,2682	1,2682	0,7477	0,4053	0,3030
70	1,3057	1,3057	0,7215	0,3628	0,2617
90	1,3205	1,3205	0,7116	0,3476	0,2473
110	1,3119	1,3119	0,7173	0,3563	0,2556

KORAFLEX FKB, FKP, FKO – Ширина 140 мм					
130	1,3352	1,3352	0,7020	0,3332	0,2339
150	1,3258	1,3258	0,7081	0,3422	0,2423

KORAFLEX FKT, FKB, FKP, FKO – Ширина 200 мм					
60	1,3278	1,3278	0,7068	0,3403	0,2405
70	1,3047	1,3047	0,7222	0,3638	0,2627
90	1,3235	1,3235	0,7096	0,3445	0,2445
110	1,3083	1,3083	0,7197	0,3600	0,2591

KORAFLEX FKB, FKP, FKO – Ширина 200 мм					
130	1,3180	1,3180	0,7133	0,3501	0,2497
150	1,3272	1,3272	0,7072	0,3408	0,2410
190	1,3209	1,3209	0,7113	0,3471	0,2469

KORAFLEX FKT, FKB, FKP, FKO – Ширина 260 мм					
60	1,3872	1,3872	0,6699	0,2881	0,1930
70	1,3423	1,3423	0,6974	0,3265	0,2277
90	1,3300	1,3300	0,7053	0,3381	0,2385
110	1,2999	1,2999	0,7254	0,3690	0,2676

KORAFLEX FKB, FKP, FKO – Ширина 260 мм					
130	1,3406	1,3406	0,6986	0,3281	0,2292
150	1,3203	1,3203	0,7117	0,3477	0,2475
190	1,3141	1,3141	0,7158	0,3540	0,2534
300	1,3102	1,3102	0,7184	0,3580	0,2572
450	1,3044	1,3044	0,7224	0,3641	0,2630

KORAFLEX FKT, FKB, FKP, FKO – Ширина 320 мм					
60	1,3580	1,3580	0,6876	0,3124	0,2148
70	1,3278	1,3278	0,7068	0,3403	0,2405
90	1,3050	1,3050	0,7220	0,3635	0,2625
110	1,3055	1,3055	0,7216	0,3629	0,2619

KORAFLEX FKB, FKP, FKO – Ширина 320 мм					
130	1,3148	1,3148	0,7154	0,3533	0,2527
150	1,3185	1,3185	0,7129	0,3495	0,2492
190	1,3213	1,3213	0,7110	0,3467	0,2465
300	1,3090	1,3090	0,7192	0,3593	0,2584
450	1,3109	1,3109	0,7180	0,3573	0,2565

KORAFLEX FKB, FKP, FKO – Ширина 400 мм					
70	1,3202	1,3202	0,7118	0,3478	0,2476
90	1,3051	1,3051	0,7218	0,3633	0,2623
110	1,3042	1,3042	0,7225	0,3643	0,2632

KORAFLEX FKB, FKP, FKO – Ширина 400 мм					
130	1,3174	1,3174	0,7136	0,3506	0,2502
150	1,3216	1,3216	0,7108	0,3464	0,2462
190	1,3224	1,3224	0,7103	0,3456	0,2455
300	1,3082	1,3082	0,7198	0,3601	0,2592
450	1,3077	1,3077	0,7201	0,3607	0,2597

ПОТЕРИ ДАВЛЕНИЯ В КОНВЕКТОРАХ

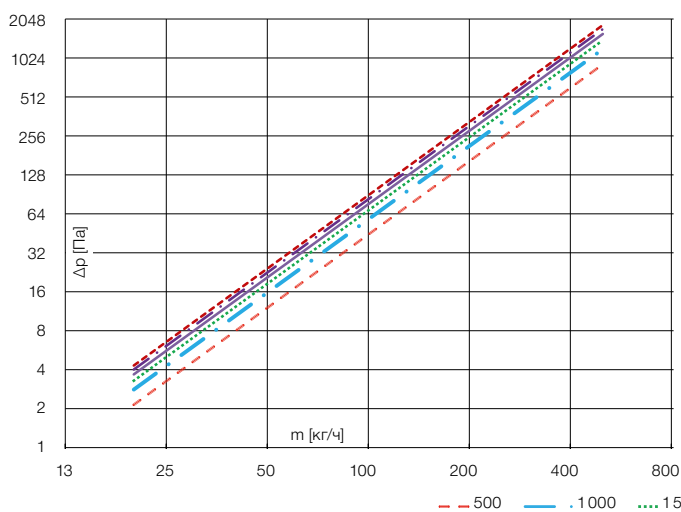
KORAFLEX Тип 60/140, 70/140, 90/140, 11/140

Длина L [мм]	Массовый расход m [кг/ч]											
	20	40	80	100	150	200	250	300	350	400	450	500
	Потери давления в теплообменниках Δp [Па]											
800	3	9	35	53	114	196	298	420	561	722	901	1098
1000	3	10	38	58	124	214	325	458	612	787	983	1198
1200	3	11	41	62	134	229	349	492	657	845	1055	1286
1400	3	12	43	66	142	244	371	522	698	898	1120	1366
1600	3	12	46	70	149	257	390	550	735	945	1180	1439
1800	4	13	48	73	156	269	409	576	770	990	1235	1506
2000	4	14	50	76	163	280	426	600	802	1031	1287	1569
2200	4	14	52	79	169	290	442	623	832	1070	1336	1629
2400	4	15	54	82	175	300	457	644	861	1107	1382	1685
2600	4	15	55	84	180	310	472	665	888	1142	1426	1738
2800	4	15	57	87	186	319	486	684	914	1176	1467	1789
3000	4	16	58	89	191	328	499	703	939	1208	1507	1838

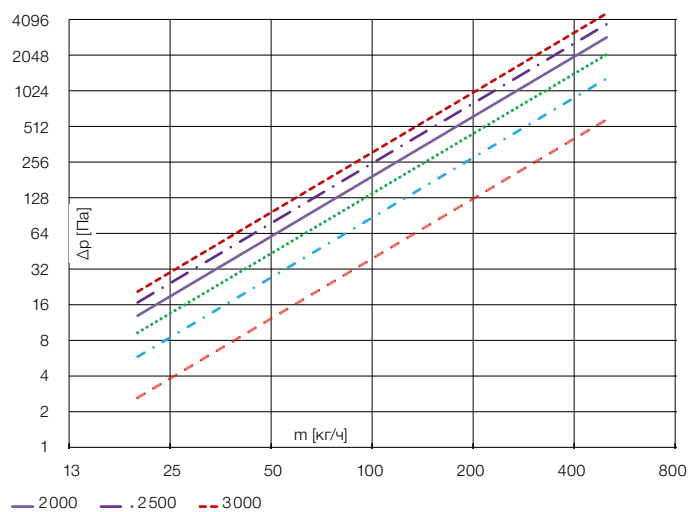
KORAFLEX Тип 60/200, 60/260, 70/200, 70/260, 90/200, 90/260, 110/200, 110/260, 130/140, 150/140

Длина L [мм]	Массовый расход m [кг/ч]											
	20	40	80	100	150	200	250	300	350	400	450	500
	Потери давления в теплообменниках Δp [Па]											
800	5	14	46	67	133	216	314	426	552	691	842	1005
1000	6	19	60	87	172	279	406	551	714	893	1089	1300
1200	7	23	74	107	212	344	500	680	881	1102	1343	1604
1400	9	27	88	128	253	411	598	812	1052	1316	1604	1915
1600	10	32	103	149	295	479	697	947	1226	1535	1871	2233
1800	11	37	118	171	338	549	798	1084	1405	1758	2143	2558
2000	13	41	133	193	382	619	901	1224	1586	1985	2419	2887
2200	14	46	148	216	426	691	1005	1366	1770	2215	2700	3222
2400	16	51	164	238	471	764	1111	1510	1956	2448	2984	3562
2600	17	56	180	261	517	838	1219	1656	2145	2685	3272	3906
2800	19	61	196	285	563	912	1327	1803	2336	2924	3564	4254
3000	21	66	212	308	609	988	1437	1952	2529	3165	3858	4605

KORAFLEX Тип 60/140, 70/140, 90/140, 11/140



KORAFLEX Тип 60/200, 60/260, 70/200, 70/260, 90/200, 90/260, 110/200, 110/260, 130/140, 150/140



KORAFLEX Тип 60/320, 70/320, 90/320, 110/320

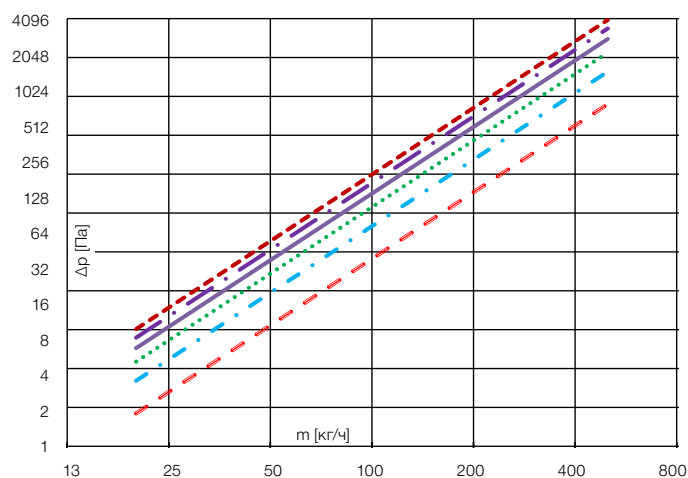
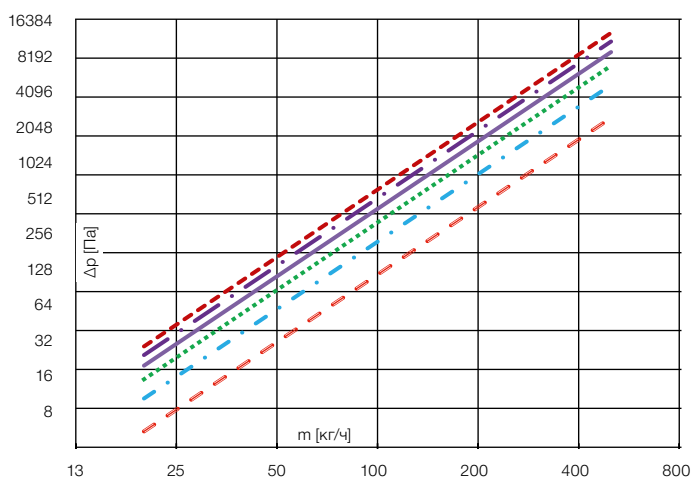
Длина L [мм]	Массовый расход m [кг/ч]											
	20	40	80	100	150	200	250	300	350	400	450	500
	Потери давления в теплообменниках Δр [Па]											
800	6	19	63	93	190	315	465	640	839	1060	1302	1566
1000	6	21	71	104	212	351	519	714	935	1181	1452	1746
1200	7	23	77	114	232	384	567	780	1022	1291	1587	1909
1400	7	25	83	123	250	414	611	841	1102	1392	1711	2058
1600	8	26	89	131	267	441	652	898	1176	1486	1826	2196
1800	8	28	94	139	282	467	691	951	1246	1574	1934	2326
2000	9	29	99	146	297	492	727	1001	1311	1657	2036	2449
2200	9	31	104	153	311	515	762	1049	1374	1736	2133	2566
2400	10	32	108	160	325	538	795	1094	1433	1811	2226	2677
2600	10	33	112	166	338	559	827	1138	1490	1883	2314	2783
2800	10	35	117	172	350	580	857	1180	1545	1952	2400	2886
3000	11	36	120	178	362	600	886	1220	1598	2019	2482	2985

KORAFLEX Тип 70/400, 90/400, 110/400

Длина L [мм]	Массовый расход m [кг/ч]											
	20	40	80	100	150	200	250	300	350	400	450	500
	Потери давления в теплообменниках Δр [Па]											
800	11	35	115	168	336	550	806	1102	1435	1803	2206	2643
1000	13	42	138	202	405	663	972	1329	1730	2175	2661	3187
1200	15	49	161	236	472	773	1133	1548	2016	2534	3100	3713
1400	17	56	183	268	538	880	1289	1762	2294	2884	3528	4226
1600	19	63	205	300	601	984	1442	1971	2566	3226	3947	4727
1800	21	69	226	331	664	1086	1592	2175	2833	3561	4356	5218
2000	23	75	247	362	725	1187	1739	2376	3095	3890	4759	5700
2200	25	82	268	392	785	1286	1884	2574	3352	4213	5155	6175
2400	27	88	288	422	845	1383	2027	2769	3606	4532	5546	6642
2600	29	94	308	451	904	1479	2167	2962	3856	4847	5931	7103
2800	31	100	328	480	962	1574	2306	3152	4104	5158	6311	7559
3000	32	106	347	509	1019	1668	2444	3339	4348	5466	6687	8010

KORAFLEX Тип 60/320, 70/320, 90/320, 110/320

KORAFLEX Тип 70/400, 90/400, 110/400



--- 500 - - - 1000 1500 ——— 2000 ——— 2500 - - - 3000

ПОТЕРИ ДАВЛЕНИЯ В КОНВЕКТОРАХ

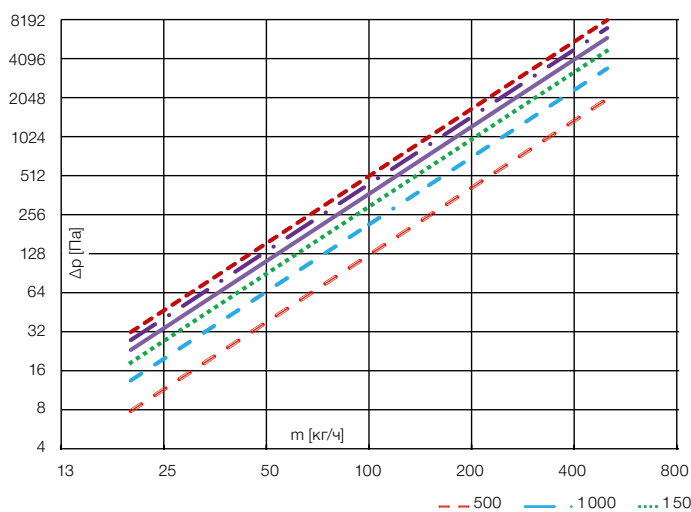
KORAFLEX Тип 130/200, 130/260, 150/200, 150/260, 190/200, 190/260, 300/260, 450/260

Длина L [мм]	Массовый расход m [кг/ч]											
	20	40	80	100	150	200	250	300	350	400	450	500
	Потери давления в теплообменниках Δp [Па]											
800	11	37	123	180	363	595	874	1197	1561	1964	2406	2885
1000	13	44	146	215	432	709	1041	1425	1859	2339	2865	3436
1200	16	51	169	248	498	818	1201	1644	2144	2698	3305	3963
1400	18	58	190	280	562	923	1355	1855	2419	3044	3729	4471
1600	19	64	211	311	624	1024	1505	2059	2686	3380	4140	4964
1800	21	70	232	341	685	1123	1650	2258	2945	3707	4540	5443
2000	23	76	252	370	743	1220	1792	2453	3198	4025	4930	5911
2200	25	82	271	398	801	1315	1931	2643	3446	4337	5312	6369
2400	27	88	290	427	857	1407	2067	2829	3689	4643	5687	6818
2600	28	94	309	454	913	1498	2200	3012	3928	4943	6055	7259
2800	30	99	328	481	967	1588	2332	3192	4162	5238	6416	7693
3000	32	105	346	508	1021	1676	2461	3369	4393	5529	6773	8120

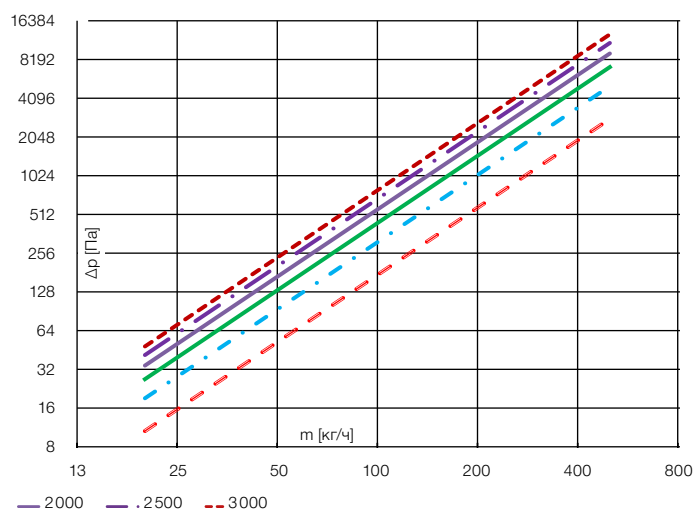
KORAFLEX Тип 130/320, 150/320, 190/320, 320/300, 320/450

Длина L [мм]	Массовый расход m [кг/ч]											
	20	40	80	100	150	200	250	300	350	400	450	500
	Потери давления в теплообменниках Δp [Па]											
800	16	53	175	258	521	858	1264	1734	2266	2856	3504	4207
1000	19	63	211	311	629	1036	1526	2094	2736	3449	4231	5080
1200	22	74	246	363	734	1208	1780	2442	3191	4023	4936	5926
1400	25	84	281	413	836	1377	2027	2782	3635	4583	5622	6750
1600	28	94	314	463	935	1541	2270	3114	4069	5130	6293	7556
1800	31	104	347	511	1033	1702	2507	3440	4495	5667	6952	8346
2000	34	114	379	559	1129	1861	2740	3760	4913	6194	7599	9123
2200	37	124	411	606	1224	2017	2970	4075	5325	6714	8236	9888
2400	40	133	443	652	1317	2170	3197	4386	5731	7226	8864	10642
2600	43	142	474	697	1410	2322	3420	4693	6132	7731	9484	11387
2800	45	151	504	743	1501	2472	3641	4996	6528	8231	10097	12122
3000	48	161	534	787	1591	2621	3860	5296	6920	8725	10703	12850

KORAFLEX Тип 130/200, 130/260, 150/200, 150/260, 190/200, 190/260, 300/260, 450/260



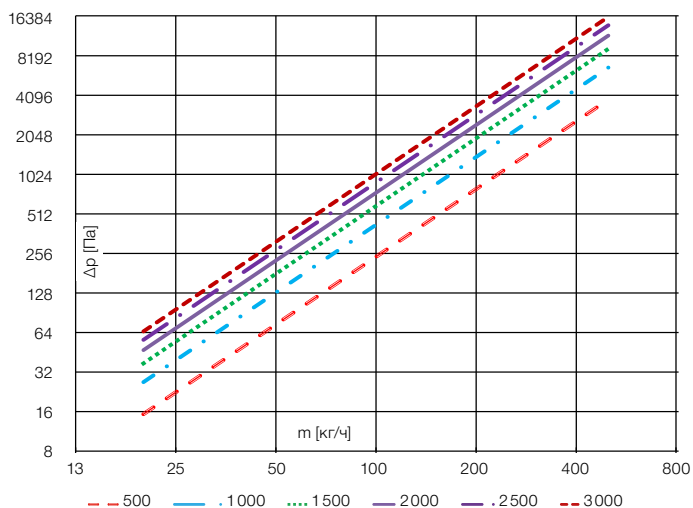
KORAFLEX Тип 130/320, 150/320, 190/320, 320/300, 320/450



KORAFLEX Тип 130/400, 150/400, 190/400, 300/400, 450/400

Длина L [мм]	Массовый расход m [кг/ч]											
	20	40	80	100	150	200	250	300	350	400	450	500
	Потери давления в теплообменниках Δp [Па]											
800	22	73	241	352	706	1155	1692	2311	3009	3782	4627	5541
1000	27	88	288	422	845	1383	2026	2768	3604	4530	5542	6637
1200	31	102	334	489	979	1603	2348	3208	4177	5249	6422	7692
1400	35	115	378	554	1109	1815	2660	3634	4731	5946	7275	8713
1600	39	129	421	617	1236	2022	2963	4048	5271	6624	8104	9706
1800	43	141	463	679	1359	2224	3259	4453	5797	7286	8914	10676
2000	47	154	505	739	1480	2422	3549	4849	6313	7934	9707	11625
2200	51	166	545	799	1599	2616	3833	5237	6819	8570	10484	12556
2400	54	179	585	857	1715	2807	4112	5619	7316	9194	11248	13472
2600	58	190	624	914	1830	2994	4387	5995	7805	9809	12000	14372
2800	62	202	662	971	1943	3179	4658	6365	8287	10415	12742	15260
3000	65	214	700	1026	2054	3362	4926	6730	8762	11012	13473	16135

KORAFLEX Тип 130/400, 150/400, 190/400, 300/400, 450/400





KORAFLEX с алюминиевой поперечной декоративной
загнутой решеткой в серебряном исполнении

Внутрипольные конвекторы с принудительной конвекцией KORAFLEX

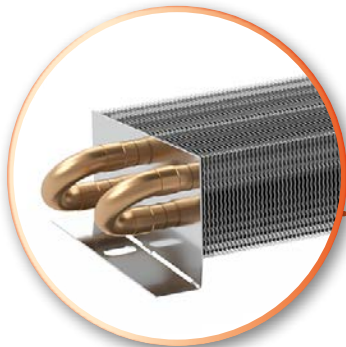


ВНУТРИПОЛЬНЫЕ КОНВЕКТОРЫ С ПРИНУДИТЕЛЬНОЙ КОНВЕКЦИЕЙ KORAFLEX



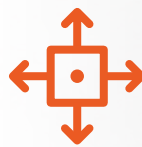
ТЕПЛООБМЕННИК НОВОГО ДИЗАЙНА

Специально разработанный теплообменник Al/Si, сердце каждого конвектора, гарантирует максимально возможные тепловые мощности.



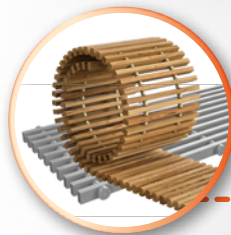
УНИКАЛЬНЫЙ ВЕНТИЛЯТОР

Новые вентиляторы с алюминиевыми двигателями EC, гарантируют безшумную работу вентилятора и низкий расход электрической энергии.



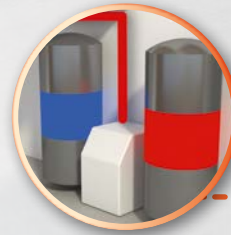
ШИРОКИЙ АССОРТИМЕНТ

6 новых продуктовых линеек и десятки моделей с богатым выбором декоративных решеток из анодированного алюминия, дерева, стали и нержавеющей стали.

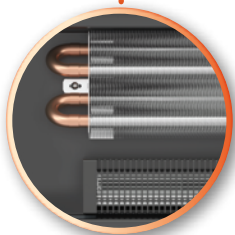


УНИВЕРСАЛЬНОЕ ПРИМЕНЕНИЕ

Предназначены для высокотемпературных и низкотемпературных источников тепла.

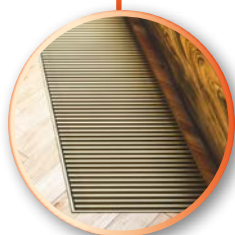


OC OPTIMIZED CONVECTION



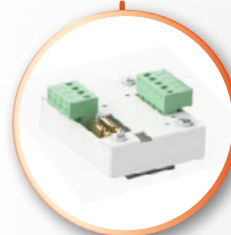
ЛЕГКОЕ ОХЛАЖДЕНИЕ

Энергоэффективное бесконденсатное охлаждение, повышающее сезонную эффективность каждого теплового насоса.



МАКСИМАЛЬНЫЙ ТЕПЛОВОЙ КОМФОРТ

Эффективное отопление и охлаждение значит высокий комфорт для пользователей и одновременно финансовые сбережения



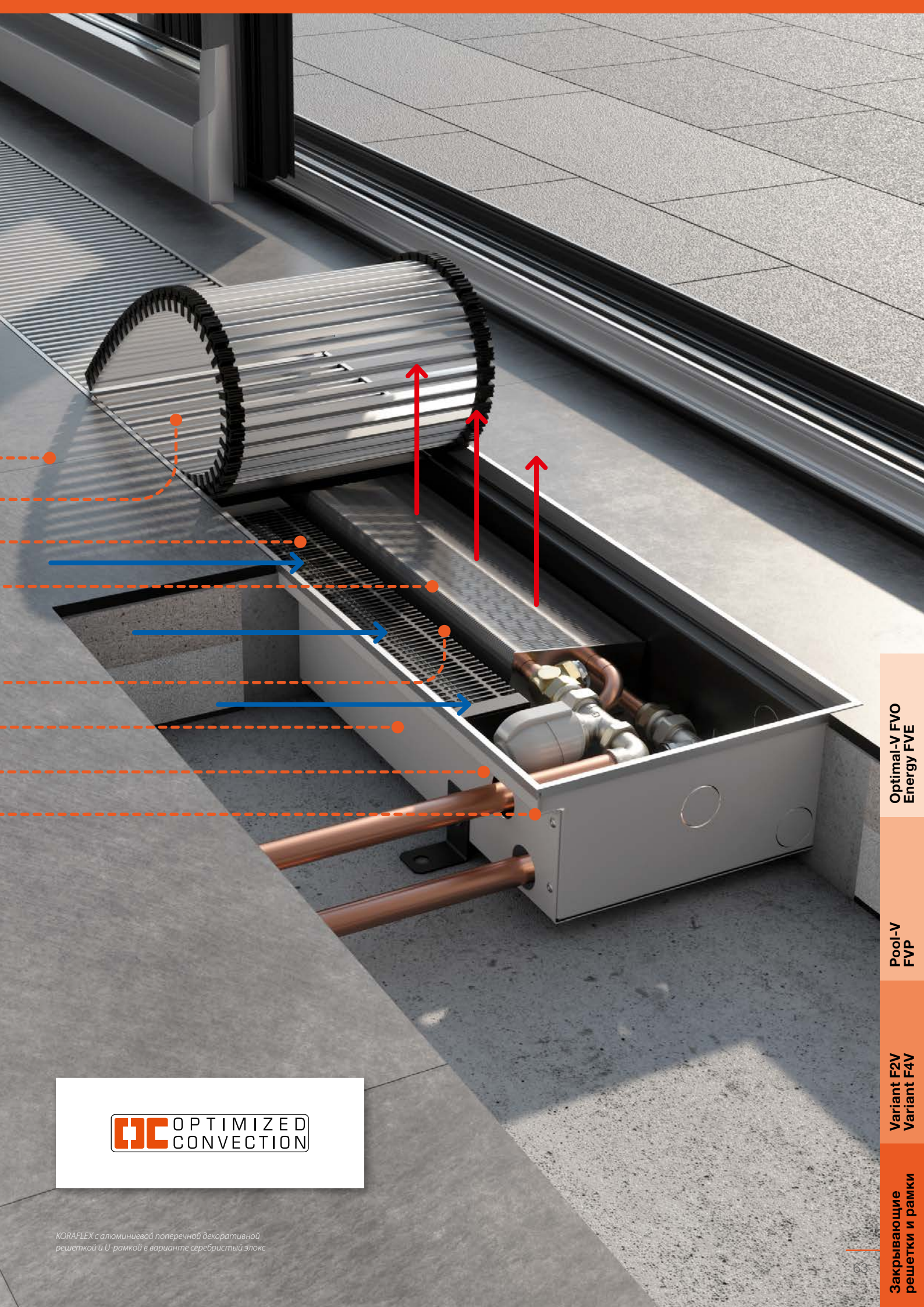
ТОЧНАЯ РЕГУЛЯЦИЯ 24 В DC

Безопасная регуляция которая и в том числе обеспечивает точные обороты вентилятора гарантирует декларируемые тепловые мощности.



РАЗРАБОТКА ИНДИВИДУАЛЬНЫХ ПРОЕКТОВ

Широкое предложение дизайнерских модулей позволяет легко и быстро составить нестандартные проекты внутрипольных конвекторов по индивидуальному заказу.



OC OPTIMIZED
CONVECTION

*KORAFLEX с алюминиевой поперечной декоративной
решеткой и U-рамкой в варианте серебристый Элокс*

Optimal-V FVO
Energy FVE

Pool-V
FVP

Variant F2V
Variant F4V

Закрывающие
решетки и рамки

KORAFLEX

Optimal-V FVO

Внутрипольный конвектор с принудительной конвекцией для отопления в многих вариантах с подключением к 24 В DC



KORAFLEX

Optimal Energy FVE

Внутрипольный конвектор с принудительной конвекцией для отопления с подключением к 230 В AC





*KORAFLEX с алюминиевой декоративной
решеткой и U-рамкой в варианте светлый бронз*

Спецификация

Глубина	70, 80, 90, 110, 130 мм
Ширина	160, 200, 260, 320, 400 мм
Длина	800 – 3 000 мм (по 200 мм)
Тепловая мощность	от 54 до 16 763 Вт
Макс. рабочее давление	1,2 МПа
Макс. рабочая темпер.	110 °С
Соединительная резьба	внутренняя G 1/2"
Класс защиты	IP 20

Вариант Economic – окрашенный черной лаковой краской стальной короб, неоокрашенный теплообменник

Вариант Exclusive – окрашенный черной лаковой краской стальной короб, окрашенный черной лаковой краской RAL 9005 теплообменник

Состав стандартной поставки

- стальной оцинкованный короб с черным лакокрасочным покрытием RAL 9005
- Economic – теплообменник Al/Cu без лакокрасочного покрытия с вентилем для отвода воздуха
- Exclusive – теплообменник Al/Cu с лакокрасочным покрытием с вентилем для отвода воздуха, цвет черный RAL 9005
- набор низкоэнергетических вентиляторов EC на 24 В DC
- клеммная плата для подключения на 24 В DC и регулятор (FCR BOX)
- кроющая панель соединения
- алюминиевая декоративная U-рамка – серебристый элоск
- болты и 4 фиксаторных анкера
- распорки для исправной установки и бетонирования
- закрывающая ДВП плита, защищающая конвектор от загрязнений
- стойкая упаковка, инструкции по монтажу

Легкое охлаждение – это охлаждение, при котором не образуется конденсат. Температура воды, подаваемой в конвектор, может быть холодной максимально 16–17 °С в зависимости от влажности воздуха. Это идеальное решение в сочетании с тепловым насосом, когда конвектор обогревает зимой и охлаждает летом без необходимости дополнительных инвестиций в источник холодной воды (чиллера).



KORAFLEX Optimal-V FVO – это наиболее широкая модельная линейка внутривольных конвекторов с принудительной конвекцией, предназначенных для отопления и легкого охлаждения объяснение термина «легкое охлаждение».



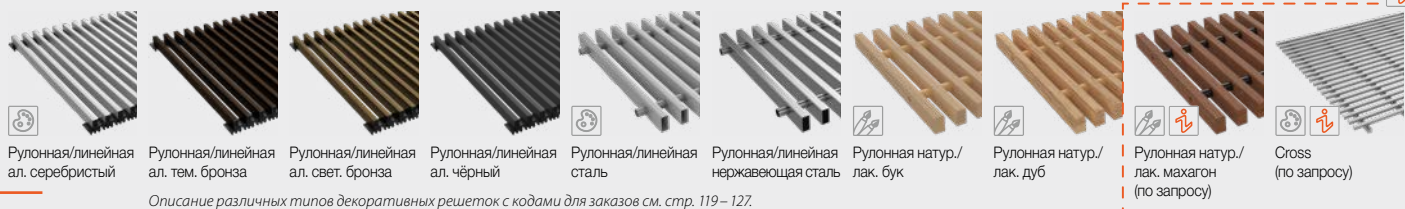
Спецификация по выбору

- декоратив. решетка по выбору
- декоративная решетка Cross – проектное решение – необходимо заказать вместе с конвектором – более информации см. стр. 125
- алюминиевая U-образная рамка в цветах- темная/светлая бронза, чёрный или любой цвет RAL
- алюминиевая F-образная рамка в цветах- темная/светлая бронза, чёрный или любой цвет RAL
- 24 Вт источник постоянного напряжения
- термостат Siemens 24 Вт
- термoprивод 24 В DC, длина кабеля 2,5 м или 5 м
- датчик температуры NTC
- температурный датчик
- дистанционное управление
- R-box
- звукопоглощающая пленка
- стойки для двойных полов
- регулирующее резьбовое соединение, термостатический вентиль
- колено латунное 1/2" x 1/2" 90° для упрощенного присоединения
- гибкие шланги из нержавеющей стали длиной 10, 12 или 30 см
- защитная панель ОСП повышенной плотности для потребностей монтажа

Обзор опций и коды заказов см. стр. 103–105

Подходящие решетки

Линейная декоративная решетка может быть установлена после технического изменения короба, подробнее см. стр. 126.



Рулонная/линейная ал. серебристый

Рулонная/линейная ал. тем. бронза

Рулонная/линейная ал. свет. бронза

Рулонная/линейная ал. чёрный

Рулонная/линейная сталь

Рулонная/линейная нержавеющая сталь

Рулонная натур./лак. бук

Рулонная натур./лак. дуб

Рулонная натур./лак. махагон (по запросу)

Cross (по запросу)

Описание различных типов декоративных решеток с кодами для заказов см. стр. 119–127.

Спецификация

Глубина	70, 80, 90, 110, 130 мм
Ширина	160, 200, 260, 320, 400 мм
Длина	1 000 – 3 000 мм (по 200 мм)
Тепловая мощность	от 54 до 15 517 Вт
Макс. рабочее давление	1,2 МПа
Макс. рабочая темпер.	110 °С
Соединительная резьба	внутренняя G 1/2"
Класс защиты	IP 20

Вариант Economic – окрашенный черной лаковой краской стальной короб, неоокрашенный теплообменник

Вариант Exclusive – окрашенный черной лаковой краской стальной короб, окрашенный черной лаковой краской RAL 9005 теплообменник

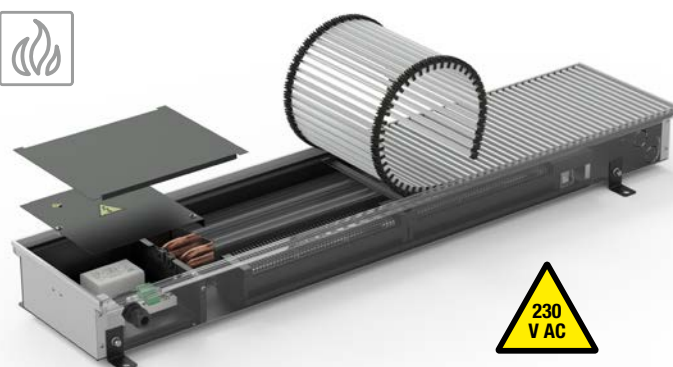
Состав стандартной поставки

- стальной оцинкованный короб с черным лакокрасочным покрытием RAL 9005
- Economic – теплообменник Al/Cu без лакокрасочного покрытия с вентилем для отвода воздуха
- Exclusive – теплообменник Al/Cu с лакокрасочным покрытием с вентилем для отвода воздуха, цвет черный RAL 9005
- набор низкоэнергетических вентиляторов EC на 24 В DC
- клеммная плата для подключения на 230 В DC и регулятор (FCR BOX)
- импульсный источник питания 230 В AC/24 В DC
- кроющая панель соединения
- алюминиевая декоративная U-рамка – серебристый элоск
- болты и 4 фиксирующие анкера
- распорки для правильной установки и бетонирования
- закрывающая ДВП плита, защищающая конвектор от загрязнений
- стойкая упаковка, руководство по эксплуатации



Монтаж и подключение выполняют лица с соответствующей квалификацией, а затем выполняется итоговая ревизия электрического оборудования согласно нормативу ČSN 33 1500.

KORAFLEX Energy FVE исходит из линейки Optimal-V, длина которой увеличена на 200 мм, в которых установлены электрорегуляторы для подключения 230 В AC. Конвекторы Energy 230 В AC предназначены для сухой среды и только для отопления. Они характеризуются тихим ходом. Их можно подключать к системе BMS (Building Management System).



Спецификация по выбору

- декоративная решетка по выбору
- декоративная решетка Cross – проектное решение – необходимо заказать вместе с конвектором – более информации см. стр. 125
- алюминиевая U-образная рамка в цветах- темная/светлая бронза, чёрный или любой цвет RAL
- алюминиевая F-образная рамка в цветах- темная/светлая бронза, чёрный или любой цвет RAL
- 24 Вт источник постоянного напряжения
- термостат Siemens 24 Вт
- термoprивод 24 В DC, длина кабеля 2,5 м или 5 м
- датчик температуры NTC
- температурный датчик
- дистанционное управление
- R-box
- звукопоглощающая пленка
- стойки для двойных полов
- регулирующее резьбовое соединение, термостатический вентиль
- колено латунное 1/2" x 1/2" 90° для упрощенного подсоединения
- гибкие шланги из нержавеющей стали длиной 10, 12 или 30 см
- декоративная панель ОСГ, повышенной плотности, для потребностей монтажа

Обзор опций и коды заказов см. стр. 103–105

Подходящие решетки

Линейная декоративная решетка может быть установлена после технического изменения короба, подробнее см. стр. 126.



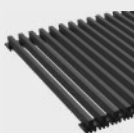
Рулонная/линейная ал. серебристый



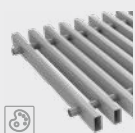
Рулонная/линейная ал. тем. бронза



Рулонная/линейная ал. свет. бронза



Рулонная/линейная ал. чёрный



Рулонная/линейная сталь



Рулонная/линейная нержавеющая сталь



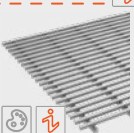
Рулонная натур./лак. бук



Рулонная натур./лак. дуб



Рулонная натур./лак. махагон (по запросу)



Cross (по запросу)

Описание различных типов декоративных решеток с кодами для заказов см. стр. 119–127.

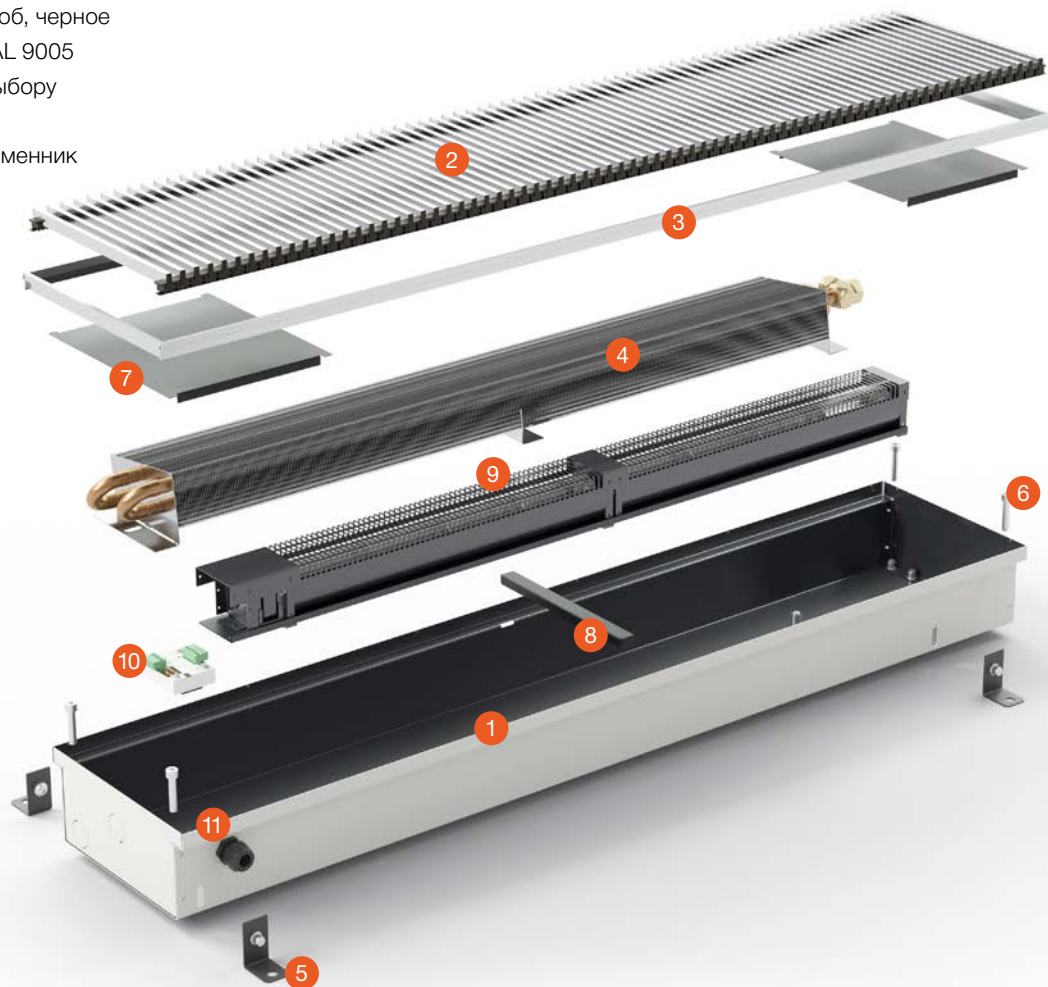
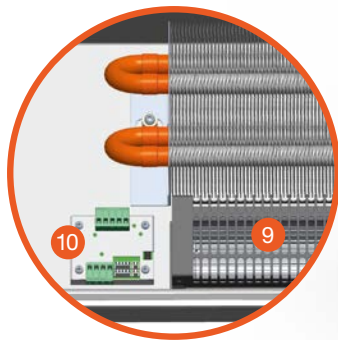
СТРУКТУРА КОНВЕКТОРА

- 1 стальной оцинкованный короб, черное лакокрасочное покрытие RAL 9005
- 2 декоративная решетка по выбору
- 3 рамка по выбору
- 4 Al/Si отопительный теплообменник
- 5 фиксирующие анкера
- 6 установочные винты
- 7 закрывающая панель
- 8 распорка для правильной установки и бетонирования

Регуляция RT

- 9 EC-вентилятор 24 В DC
- 10 DC регулятор (FCR BOX)
- 11 кабельное отверстие

24
В DC



230
В AC

KORAFLEX Energy FVE

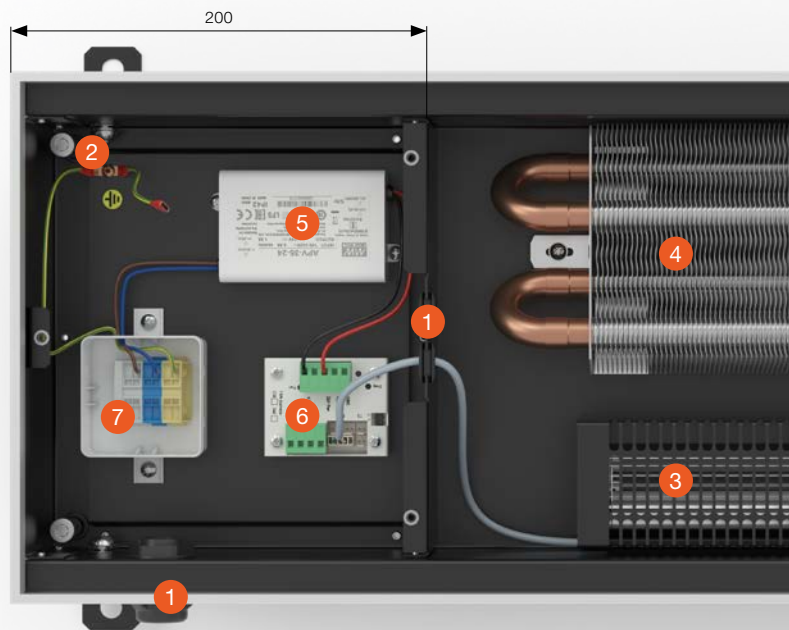
Короб конвектора был по сравнению с вариантом Optimal-V удлиннен на 200 мм, установлена регулировка для 230 В DC.

- | | |
|------------------------------------|---|
| 1 кабельное отверстие | Регуляция RE |
| 2 заземление | 5 источник 230 В AC/24 В DC |
| 3 EC-вентилятор | 6 регулятор FCR BOX |
| 4 Al/Si отопительный теплообменник | 7 клеммник для подключения напряжения от сети |

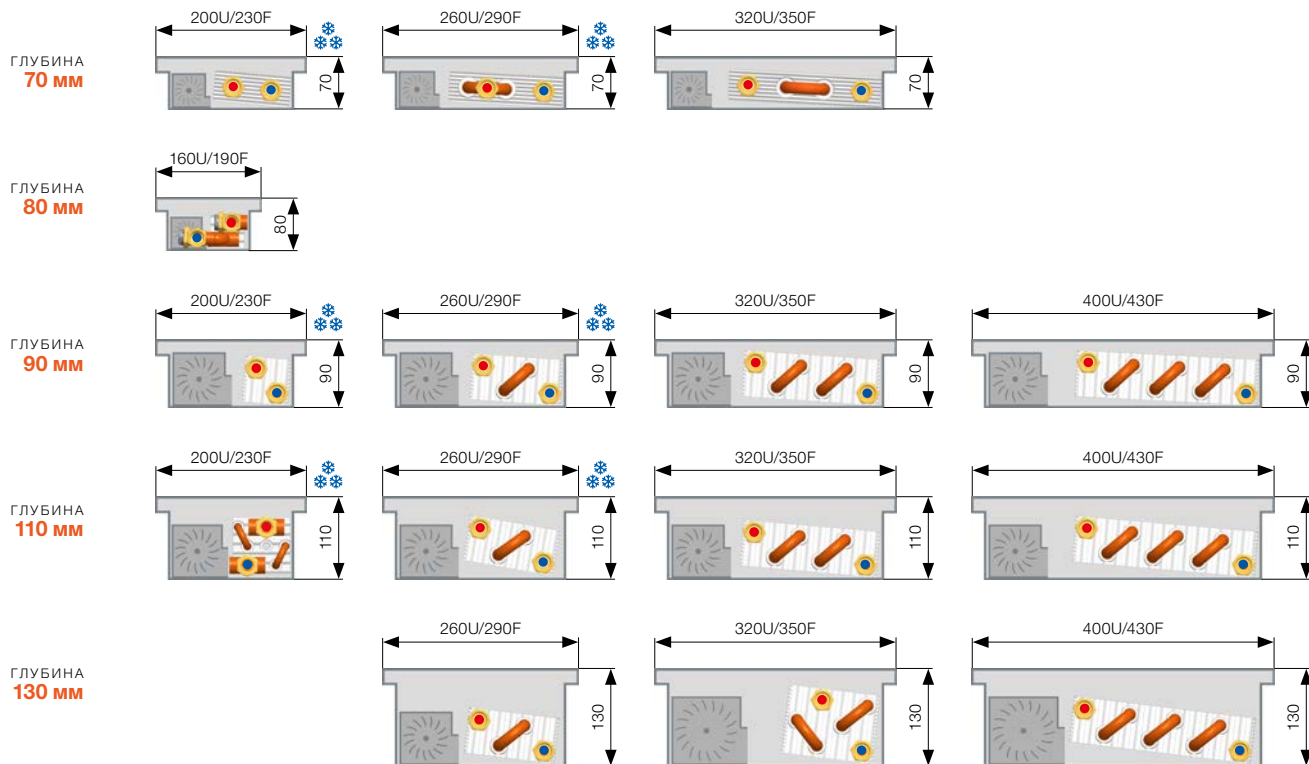
Дополнительные информации по сборке и подключению см. страницу 102.



Монтаж и подключение выполняют лица с соответствующей квалификацией а затем выполняется итоговая ревизия электрического оборудования согласно нормативу ČSN 33 1500.



ВИДЫ ПРИБОРОВ В РАЗРЕЗЕ



Размер внутривольного конвектора с декоративной С-рамкой идентичен размеру внутривольного конвектора с декоративной U-рамкой.

U = рамка с U-профилем
F = рамка с F-профилем



KORAFLEX с серебряной алюминиевой решеткой и U-рамкой в варианте

Optimal-V FVO
Energy FVE

KORAFLEX

Optimal-V FVO, Energy FVE



Глубина 70 мм/Ширина 200 мм

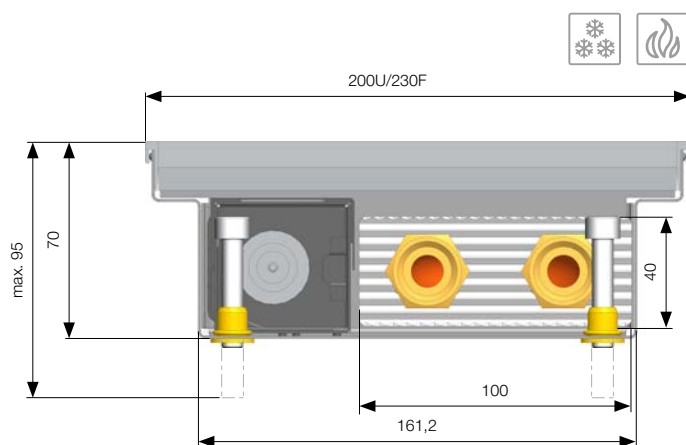
Тепловые мощности [Вт] при $t_1/t_2/t_i$ / EN 16430.
Размеры приведены в мм включая U-рамку.

Длина	Уровень оборотов	Тепловая мощность [Вт]		Легкое охлаждение мощность [Вт]	Электрическая потребляемая мощность [Вт]		Акустика		
		75/65/20 °C	55/45/20 °C		Optimal-V 17/19/28 °C	Energy 230 В AC	Акустическое давление [дБ(A)]	Акустическая мощность [дБ(A)]	
800	1000	0	54	27	-	0	0	-	-
		1	438	253	20	1	10	17,4	25,4
		2	627	365	44	1	11	23,7	31,7
1000	1200	0	78	39	-	0	0	-	-
		1	629	362	28	1	10	17,7	25,7
		2	899	524	62	2	11	24,7	32,7
1200	1400	0	101	51	-	0	0	-	-
		1	819	472	37	1	10	18,5	26,5
		2	1 171	683	81	2	11	25,9	33,9
1400	1600	0	125	63	-	0	0	-	-
		1	1 010	582	46	1	10	18,2	26,2
		2	1 444	841	100	2	11	26,1	34,1
1600	1800	0	148	75	-	0	0	-	-
		1	1 200	692	54	1	10	18,4	26,4
		2	1 716	1 000	119	2	11	26,7	34,7
1800	2000	0	172	87	-	0	0	-	-
		1	1 391	802	63	1	10	18,6	26,6
		2	1 989	1 159	138	2	12	26,4	34,4
2000	2200	0	195	99	-	0	0	-	-
		1	1 582	912	72	1	11	18,8	26,8
		2	2 261	1 318	157	2	12	27,7	35,7
2200	2400	0	219	111	-	0	0	-	-
		1	1 772	1 021	80	2	11	18,9	26,9
		2	2 534	1 476	176	3	13	28,1	36,1
2400	2600	0	242	123	-	0	0	-	-
		1	1 963	1 131	89	2	11	19,0	27,0
		2	2 806	1 635	195	4	13	28,5	36,5
2600	2800	0	266	134	-	0	0	-	-
		1	2 153	1 241	97	2	11	19,1	27,1
		2	3 078	1 794	214	4	13	28,9	36,9
2800	3000	0	290	146	-	0	0	-	-
		1	2 344	1 351	106	3	11	18,5	26,5
		2	3 351	1 952	233	4	13	29,6	37,6
3000		0	313	158	-	0	0	-	-
		1	2 534	1 461	115	3	11	19,4	27,4
		2	3 623	2 111	252	4	13	29,5	37,5

Экспонента температурной характеристики [n] **1,0564**

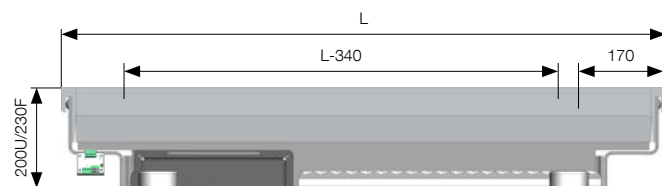
Более информации

Монтаж FV стр. 99, Установка в двойные полы стр. 100, Подсоединение внутривольных конвекторов стр. 101, Опорные консоли под линейную декоративную решетку стр. 126, Регуляция и аксессуары стр. 102, Уровень шума и акустика стр. 111, Основные технические параметры стр. 112, Потери давления стр. 113, Подходящие решетки стр. 119–127

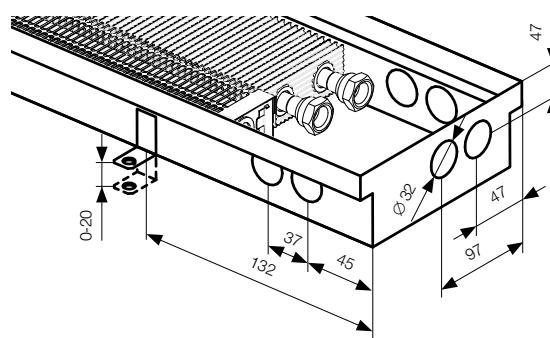
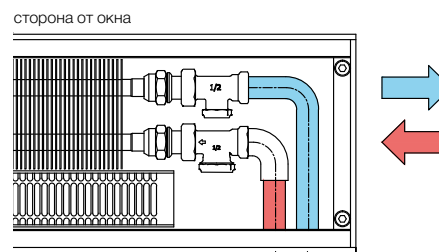


U = рамка с U-профилем, F = рамка с F-профилем. Размеры приведены в мм.

Если внутривольный конвектор оснащен F-рамкой, то к указанному размеру необходимо добавить 30 мм.



Подключение и подключительные размеры



Охлаждение возможно только в неконденсационной зоне, т.е. выше температуры точки росы. В конвекторе нет коллектора конденсата.

Размеры приведены в мм.

KORAFLEX

Optimal-V FVO, Energy FVE



Глубина 70 мм/Ширина 260 мм

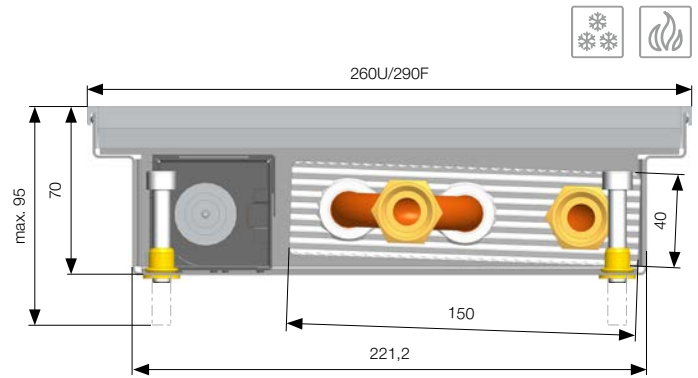
Тепловые мощности [Вт] при $t_1/t_2/t_i$ / EN 16430.
Размеры приведены в мм включая U-раму.

Длина	Уровень оборотов	Тепловая мощность [Вт]		Легкое охлаждение мощность [Вт]	Электрическая потребляемая мощность [Вт]		Акустика		
		Optimal-V	Energy		Optimal-V	Energy	Акустическое давление [дБ(A)]	Акустическая мощность [дБ(A)]	
800	1000	0	66	32	-	0	0	-	-
		1	480	277	31	1	9	17,4	25,4
		2	692	399	64	1	10	23,7	31,7
1000	1200	0	97	47	-	0	0	-	-
		1	706	407	45	1	9	17,7	25,7
		2	1 017	587	94	2	10	24,7	32,7
1200	1400	0	129	62	-	0	0	-	-
		1	932	537	60	1	9	18,5	26,5
		2	1 343	775	124	2	11	25,9	33,9
1400	1600	0	160	77	-	0	0	-	-
		1	1 159	668	75	1	10	18,2	26,2
		2	1 668	963	155	2	11	26,1	34,1
1600	1800	0	191	92	-	0	0	-	-
		1	1 385	798	89	1	10	18,4	26,4
		2	1 993	1 151	185	2	11	26,7	34,7
1800	2000	0	222	107	-	0	0	-	-
		1	1 611	928	104	1	10	18,6	26,6
		2	2 319	1 339	215	2	11	26,4	34,4
2000	2200	0	253	122	-	0	0	-	-
		1	1 837	1 058	118	1	10	18,8	26,8
		2	2 644	1 527	245	3	12	27,7	35,7
2200	2400	0	284	137	-	0	0	-	-
		1	2 063	1 188	133	2	10	18,9	26,9
		2	2 970	1 715	275	3	13	28,1	36,1
2400	2600	0	316	152	-	0	0	-	-
		1	2 289	1 319	147	2	11	19,0	27,0
		2	3 295	1 903	306	4	13	28,5	36,5
2600	2800	0	347	167	-	0	0	-	-
		1	2 515	1 449	162	2	11	19,1	27,1
		2	3 621	2 090	336	4	13	28,9	36,9
2800	3000	0	378	182	-	0	0	-	-
		1	2 741	1 579	177	2	11	18,5	26,5
		2	3 946	2 278	366	4	13	29,6	37,6
3000		0	409	197	-	0	0	-	-
		1	2 967	1 709	191	2	11	19,4	27,4
		2	4 272	2 466	396	4	13	29,5	37,5
		3	5 441	3 148	618	8		38,0	46,0

Экспонента температурной характеристики [n] **1,0674**

Более информации

Монтаж FV стр. 99, Установка в двойные полы стр. 100, Подсоединение внутривольных конвекторов стр. 101, Опорные консоли под линейную декоративную решетку стр. 126, Регуляция и аксессуары стр. 102, Уровень шума и акустика стр. 111, Основные технические параметры стр. 112, Потери давления стр. 113, Подходящие решетки стр. 119–127

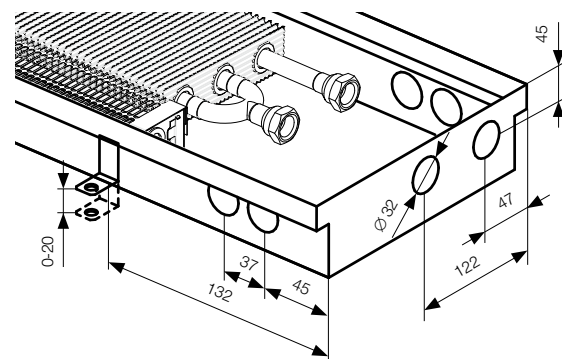
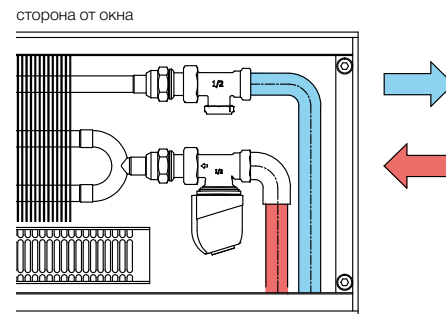


U = рамка с U-профилем, F = рамка с F-профилем. Размеры приведены в мм.

Если внутривольный конвектор оснащен F-рамкой, то к указанному размеру необходимо добавить 30 мм.



Подключение и подключительные размеры



Охлаждение возможно только в неконденсационной зоне, т.е. выше температуры точки росы. В конвекторе нет коллектора конденсата.

Размеры приведены в мм.

Optimal-V FVO
Energy FVE

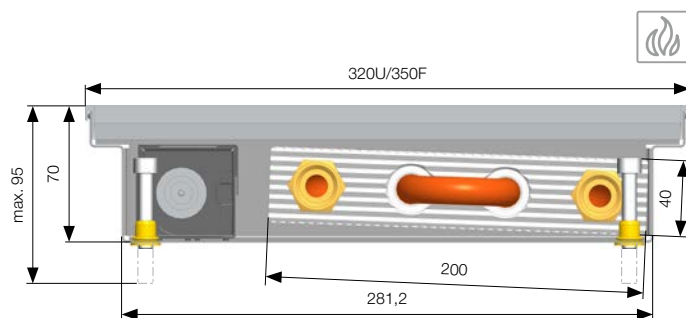
Тепловые мощности [Вт] при t_2/t_1 / EN 16430.
Размеры приведены в мм включая U-рамку.

Длина	Уровень оборотов	Тепловая мощность [Вт]		Эл. потребляемая мощн. [Вт]		Акустика		
		75/65/20 °C	55/45/20 °C	Optimal-V 24 В DC	Energy 230 В AC	Акустич. давление [дБ(A)]	Акустическая мощн. [дБ(A)]	
800	1000	0	88	42	0	0	-	-
		1	636	370	1	9	19,1	27,1
		2	977	574	1	11	26,6	34,6
	3	1 269	755	2	12	28,9	36,9	
1000	1200	0	126	60	0	0	-	-
		1	912	530	1	10	19,8	27,8
		2	1 401	824	2	11	27,6	35,6
	3	1 821	1 083	3	12	30,0	38,0	
1200	1400	0	164	79	0	0	-	-
		1	1 189	691	1	10	20,1	28,1
		2	1 826	1 073	2	11	28,3	36,3
	3	2 373	1 411	3	13	31,0	39,0	
1400	1600	0	203	97	0	0	-	-
		1	1 465	851	1	10	20,8	28,8
		2	2 250	1 323	2	12	29,0	37,0
	3	2 925	1 739	4	13	31,7	39,7	
1600	1800	0	241	115	0	0	-	-
		1	1 742	1 012	1	10	21,2	29,2
		2	2 675	1 572	2	12	29,5	37,5
	3	3 476	2 067	4	14	32,4	40,4	
1800	2000	0	279	134	0	0	-	-
		1	2 018	1 173	1	10	22,0	30,0
		2	3 100	1 822	2	12	30,1	38,1
	3	4 028	2 396	4	14	32,9	40,9	
2000	2200	0	317	152	0	0	-	-
		1	2 295	1 333	1	11	21,9	29,9
		2	3 524	2 072	3	13	30,5	38,5
	3	4 580	2 724	6	15	33,5	41,5	
2200	2400	0	355	170	0	0	-	-
		1	2 571	1 494	2	11	22,2	30,2
		2	3 949	2 321	4	13	30,9	38,9
	3	5 132	3 052	6	16	34,0	42,0	
2400	2600	0	394	189	0	0	-	-
		1	2 848	1 655	2	11	22,4	30,4
		2	4 373	2 571	4	14	31,3	39,3
	3	5 684	3 380	7	16	34,5	42,5	
2600	2800	0	432	207	0	0	-	-
		1	3 124	1 815	2	11	22,7	30,7
		2	4 798	2 820	4	14	31,6	39,6
	3	6 235	3 708	8	17	34,9	42,9	
2800	3000	0	470	225	0	0	-	-
		1	3 401	1 976	2	11	22,7	30,7
		2	5 223	3 070	5	14	31,9	39,9
	3	6 787	4 036	9	17	35,3	43,3	
3000		0	508	243	0	0	-	-
		1	3 677	2 137	2	11	23,1	31,1
		2	5 647	3 320	5	14	32,2	40,2
	3	7 339	4 365	9	17	35,6	43,6	

Экспонента температурной характеристики [n] **1,0417**

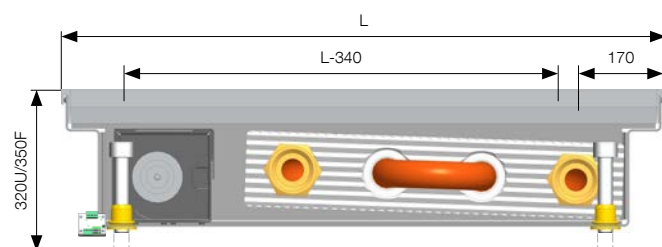
Более информации

Монтаж FV стр. 99, Установка в двойные полы стр. 100, Подсоединение внутриспольных конвекторов стр. 101, Опорные консоли под линейную декоративную решетку стр. 126, Регуляция и аксессуары стр. 102, Уровень шума и акустика стр. 111, Основные технические параметры стр. 112, Потери давления стр. 113, Подходящие решетки стр. 119–127

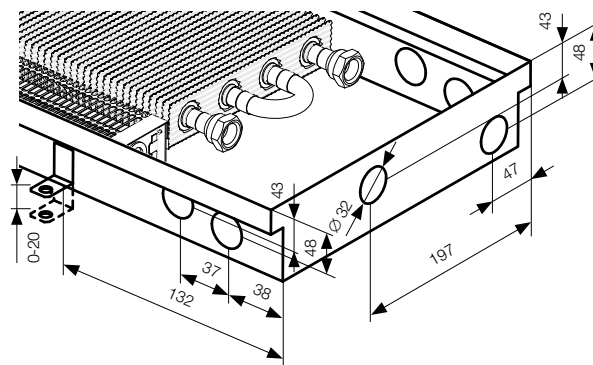
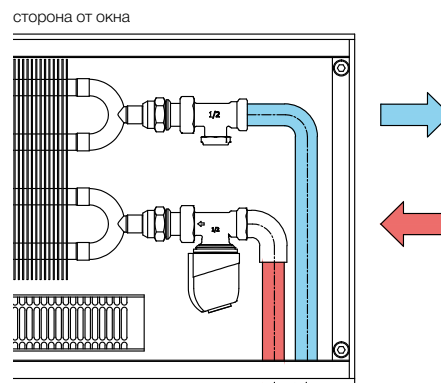


U = рамка с U-профилем, F = рамка с F-профилем. Размеры приведены в мм.

Если внутриспольный конвектор оснащен F-рамкой, то к указанному размеру необходимо добавить 30 мм.



Подключение и подключительные размеры



Размеры приведены в мм.

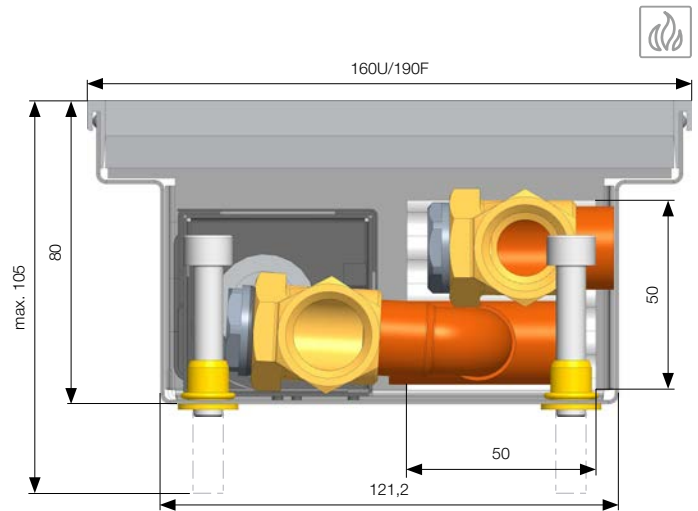
Тепловые мощности [Вт] при t_2/t_1 / EN 16430.
Размеры приведены в мм включая U-рамку.

Длина	Уровень оборотов	Тепловая мощность [Вт]		Эл. потребляемая мощн.[Вт]		Акустика		
		75/65/20 °C	55/45/20 °C	Optimal-V 24 В DC	Energy 230 В AC	Акустич. давление [дБ(A)]	Акустическая мощн. [дБ(A)]	
800	1000	0	40	19	0	0	-	-
		1	219	116	1	9	17,4	25,4
		2	332	183	1	10	23,7	31,7
	3	403	231	2	11	32,5	40,5	
1000	1200	0	61	29	0	0	-	-
		1	334	178	1	10	17,7	25,7
		2	507	280	2	10	24,7	32,7
	3	614	352	2	11	33,4	41,4	
1200	1400	0	82	40	0	0	-	-
		1	449	239	1	10	18,5	26,5
		2	682	377	2	10	25,9	33,9
	3	826	474	2	12	34,3	42,3	
1400	1600	0	103	50	0	0	-	-
		1	564	300	1	10	18,2	26,2
		2	856	473	2	10	26,1	34,1
	3	1 038	595	2	12	34,8	42,8	
1600	1800	0	124	60	0	0	-	-
		1	679	362	1	10	18,4	26,4
		2	1 031	570	2	11	26,7	34,7
	3	1 250	717	3	12	35,4	43,4	
1800	2000	0	145	70	0	0	-	-
		1	794	423	1	10	18,6	26,6
		2	1 206	666	2	11	26,4	34,4
	3	1 462	838	3	13	35,6	43,6	
2000	2200	0	166	80	0	0	-	-
		1	909	484	1	10	18,8	26,8
		2	1 381	763	2	12	27,7	35,7
	3	1 674	959	3	14	36,3	44,3	
2200	2400	0	187	91	0	0	-	-
		1	1 024	546	2	10	18,9	26,9
		2	1 555	860	3	12	28,1	36,1
	3	1 885	1 081	4	14	36,7	44,7	
2400	2600	0	208	101	0	0	-	-
		1	1 139	607	2	10	19,0	27,0
		2	1 730	956	3	12	28,5	36,5
	3	2 097	1 202	5	14	37,0	45,0	
2600	2800	0	229	111	0	0	-	-
		1	1 254	668	2	10	19,1	27,1
		2	1 905	1 053	3	12	28,9	36,9
	3	2 309	1 324	5	14	37,4	45,4	
2800	3000	0	250	121	0	0	-	-
		1	1 369	729	2	10	18,5	26,5
		2	2 080	1 149	4	12	29,6	37,6
	3	2 521	1 445	6	14	37,8	45,8	
3000		0	271	131	0	0	-	-
		1	1 485	791	2	10	19,4	27,4
		2	2 255	1 246	4	12	29,5	37,5
	3	2 733	1 567	6	14	38,0	46,0	

Экспонента температурной характеристики [η] **1,1904**

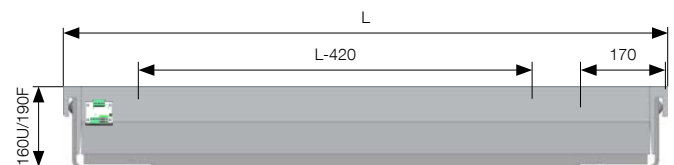
Более информации

Монтаж FV стр. 99, Установка в двойные полы стр. 100, Подсоединение внутривольных конвекторов стр. 101, Опорные консоли под линейную декоративную решетку стр. 126, Регуляция и аксессуары стр. 102, Уровень шума и акустика стр. 111, Основные технические параметры стр. 112, Потери давления стр. 113, Подходящие решетки стр. 119–127

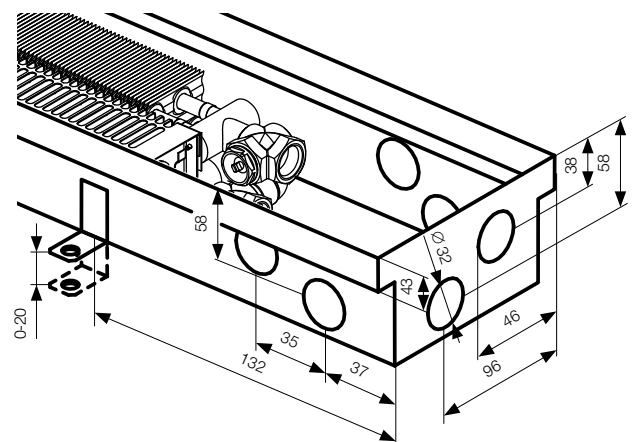
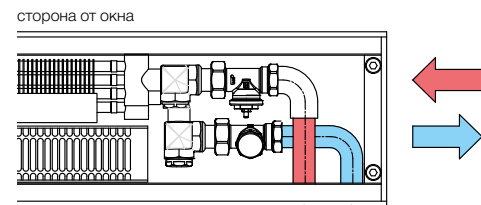


U = рамка с U-профилем, F = рамка с F-профилем. Размеры приведены в мм.

Если внутривольный конвектор оснащен F-рамкой, то к указанному размеру необходимо добавить 30 мм.



Подключение и подключительные размеры



KORAFLEX

Optimal-V FVO, Energy FVE



Глубина 90 мм/Ширина 200 мм

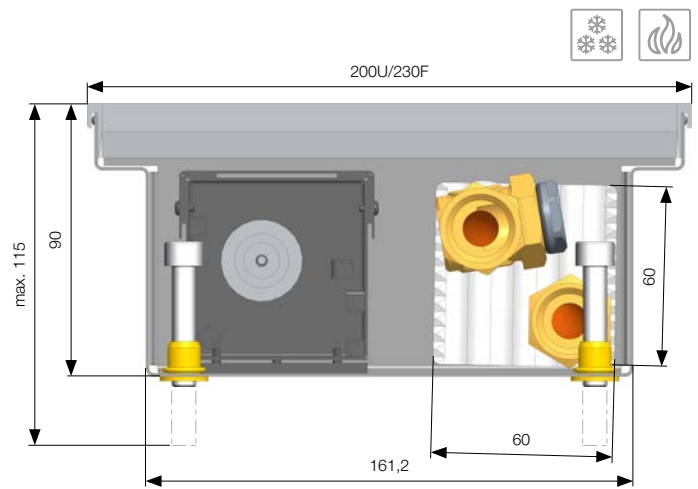
Тепловые мощности [Вт] при $t_2/t_1/t_i$ / EN 16430.
Размеры приведены в мм включая U-раму.

Длина	Уровень оборотов	Тепловая мощность [Вт]		Легкое охлаждение мощность [Вт]	Электрическая потребляемая мощность [Вт]		Акустика	
		Optimal-V	Energy		Optimal-V	Energy	Акустическое давление [дБ(A)]	Акустическая мощность [дБ(A)]
Optimal-V	Energy	75/65/20 °C	55/45/20 °C	Optimal-V 17/19/28 °C	Optimal-V 24 В DC	Energy 230 В AC	Акустическое давление [дБ(A)]	Акустическая мощность [дБ(A)]
800	1000	0	54 26	-	0	0	-	-
		1	455 272	54	1	10	19,1	27,1
		2	673 404	77	2	12	26,6	34,6
1000	1200	3	769 463	88	2	12	28,9	36,9
		0	76 36	-	0	0	-	-
		1	641 383	76	2	11	19,8	27,8
1200	1400	2	947 569	109	2	13	27,6	35,6
		3	1 083 652	124	3	13	30,0	38,0
		0	99 47	-	0	0	-	-
1400	1600	1	827 494	97	2	11	20,1	28,1
		2	1 222 734	141	3	13	28,3	36,3
		3	1 397 842	160	4	14	31,0	39,0
1600	1800	0	121 58	-	0	0	-	-
		1	1 012 605	119	2	11	20,8	28,8
		2	1 497 899	172	3	13	29,0	37,0
1800	2000	3	1 711 1 031	196	4	14	31,7	39,7
		0	143 68	-	0	0	-	-
		1	1 198 716	141	2	12	21,2	29,2
2000	2200	2	1 771 1 064	204	4	13	29,5	37,5
		3	2 025 1 220	232	5	15	32,4	40,4
		0	125 79	-	0	0	-	-
2200	2400	1	1 384 827	163	2	12	22,0	30,0
		2	2 046 1 229	235	5	15	30,1	38,1
		3	2 339 1 409	268	7	16	32,9	40,9
2400	2600	0	187 89	-	0	0	-	-
		1	1 570 938	185	3	13	21,9	29,9
		2	2 320 1 394	267	5	16	30,5	38,5
2600	2800	3	2 653 1 598	304	7	17	33,5	41,5
		0	209 100	-	0	0	-	-
		1	1 755 1 049	207	3	13	22,2	30,2
2800	3000	2	2 595 1 559	299	5	16	30,9	38,9
		3	2 967 1 787	340	7	17	34,0	42,0
		0	231 111	-	0	0	-	-
3000		1	1 941 1 160	229	3	13	22,4	30,4
		2	2 870 1 724	330	7	16	31,3	39,3
		3	3 281 1 976	376	9	18	34,5	42,5
3000		0	254 121	-	0	0	-	-
		1	2 127 1 271	251	4	13	22,7	30,7
		2	3 144 1 889	362	8	17	31,6	39,6
3000		3	3 595 2 165	411	11	19	34,9	42,9
		0	276 132	-	0	0	-	-
		1	2 313 1 382	273	4	14	22,7	30,7
3000		2	3 419 2 055	393	8	18	31,9	39,9
		3	3 909 2 355	447	11	21	35,3	43,3
		0	298 142	-	0	0	-	-
3000		1	2 498 1 493	295	4	14	23,1	31,1
		2	3 694 2 220	425	10	18	32,2	40,2
		3	4 223 2 544	483	14	24	35,6	43,6

Экспонента температурной характеристики [n] **1,0041**

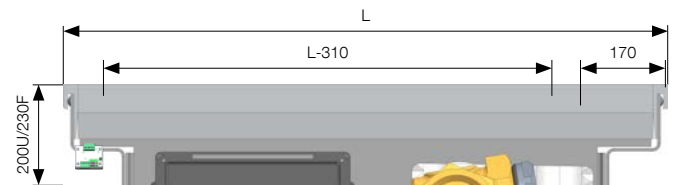
Более информации

Монтаж FV стр. 99, Установка в двойные полы стр. 100, Подсоединение внутривольных конвекторов стр. 101, Опорные консоли под линейную декоративную решетку стр. 126, Регуляция и аксессуары стр. 102, Уровень шума и акустика стр. 111, Основные технические параметры стр. 112, Потери давления стр. 113, Подходящие решетки стр. 119–127

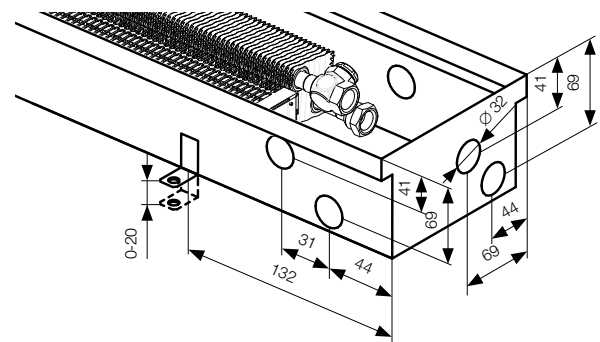
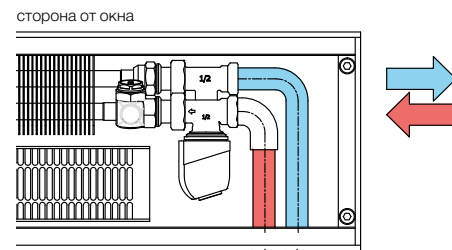


U = рамка с U-профилем, F = рамка с F-профилем. Размеры приведены в мм.

Если внутривольный конвектор оснащен F-рамкой, то к указанному размеру необходимо добавить 30 мм.



Подключение и подключаемые размеры



Охлаждение возможно только в неконденсационной зоне, т.е. выше температуры точки росы. В конвекторе нет коллектора конденсата.

Размеры приведены в мм.

KORAFLEX

Optimal-V FVO, Energy FVE



Глубина 90 мм/Ширина 260 мм

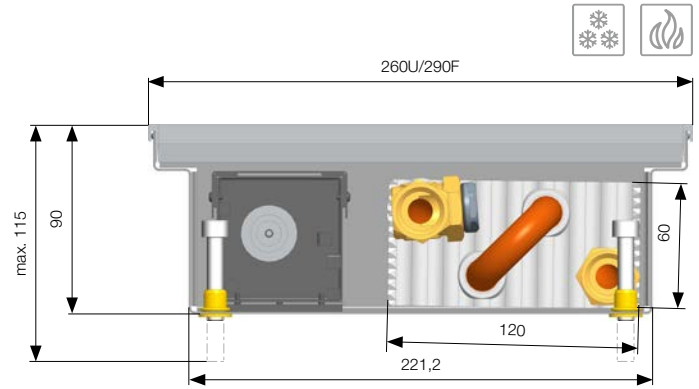
Тепловые мощности [Вт] при $t_1/t_2/t_i$ / EN 16430.
Размеры приведены в мм включая U-рамку.

Длина	Уровень оборотов	Тепловая мощность [Вт]		Легкое охлаждение мощность [Вт]	Электрическая потребляемая мощность [Вт]		Акустика	
		75/65/20 °C	55/45/20 °C		Optimal-V 17/19/28 °C	Optimal-V 24 В DC	Energy 230 В AC	Акустическое давление [дБ(A)]
800	1000	0	74 37	-	0	0	-	-
		1	620 381	83	1	10	19,1	27,1
		2	904 555	136	2	12	26,6	34,6
1000	1200	0	104 52	-	0	0	-	-
		1	873 536	116	2	11	19,8	27,8
		2	1 273 781	192	2	13	27,6	35,6
1200	1400	0	135 67	-	0	0	-	-
		1	1 125 691	150	2	11	20,1	28,1
		2	1 642 1 008	247	3	13	28,3	36,3
1400	1600	0	165 82	-	0	0	-	-
		1	1 378 847	184	2	11	20,8	28,8
		2	2 010 1 234	303	3	13	29,0	37,0
1600	1800	0	195 97	-	0	0	-	-
		1	1 631 1 002	217	2	12	21,2	29,2
		2	2 379 1 461	358	4	13	29,5	37,5
1800	2000	0	225 113	-	0	0	-	-
		1	1 884 1 157	251	2	12	22,0	30,0
		2	2 748 1 687	414	5	15	30,1	38,1
2000	2200	0	256 128	-	0	0	-	-
		1	2 137 1 312	285	3	13	21,9	29,9
		2	3 117 1 914	469	5	16	30,5	38,5
2200	2400	0	286 143	-	0	0	-	-
		1	2 390 1 468	319	3	13	22,2	30,2
		2	3 486 2 140	525	5	16	30,9	38,9
2400	2600	0	316 158	-	0	0	-	-
		1	2 643 1 623	352	3	13	22,4	30,4
		2	3 855 2 367	580	7	16	31,3	39,3
2600	2800	0	347 173	-	0	0	-	-
		1	2 896 1 778	386	4	13	22,7	30,7
		2	4 224 2 593	636	8	17	31,6	39,6
2800	3000	0	377 188	-	0	0	-	-
		1	3 149 1 934	420	4	14	22,7	30,7
		2	4 593 2 820	691	8	18	31,9	39,9
3000		0	407 203	-	0	0	-	-
		1	3 402 2 089	454	5	15	23,1	31,1
		2	4 961 3 046	747	10	20	32,2	40,2
		3	5 665 3 478	882	14		35,6 43,6	

Экспонента температурной характеристики [n] **0,9874**

Более информации

Монтаж FV стр. 99, Установка в двойные полы стр. 100, Подсоединение внутривольных конвекторов стр. 101, Опорные консоли под линейную декоративную решетку стр. 126, Регуляция и аксессуары стр. 102, Уровень шума и акустика стр. 111, Основные технические параметры стр. 112, Потери давления стр. 113, Подходящие решетки стр. 119–127

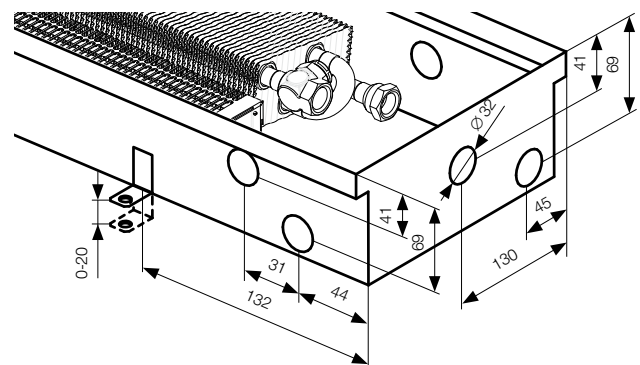
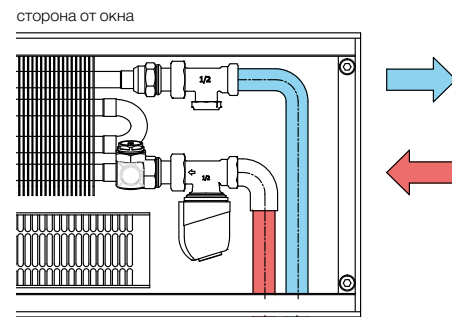


U = рамка с U-профилем, F = рамка с F-профилем. Размеры приведены в мм.

Если внутривольный конвектор оснащен F-рамкой, то к указанному размеру необходимо добавить 30 мм.



Подключение и подключаемые размеры



Охлаждение возможно только в неконденсационной зоне, т.е. выше температуры точки росы. В конвекторе нет коллектора конденсата.

Размеры приведены в мм.

Optimal-V FVO
Energy FVE

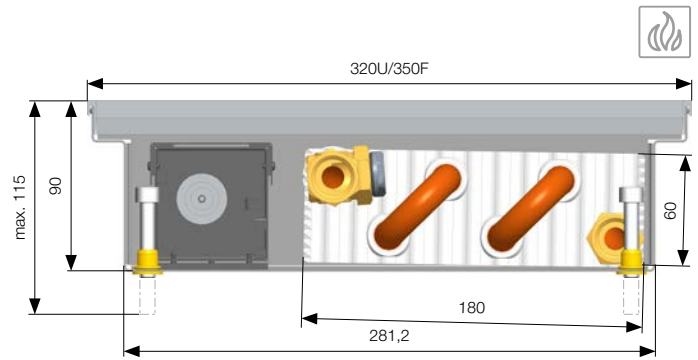
Тепловые мощности [Вт] при t_2/t_1 / EN 16430.
Размеры приведены в мм включая U-рамку.

Длина	Уровень оборотов	Тепловая мощность [Вт]		Эл. потребляемая мощн. [Вт]		Акустика		
		75/65/20 °C	55/45/20 °C	Optimal-V 24 В DC	Energy 230 В AC	Акустич. давление [дБ(A)]	Акустическая мощн. [дБ(A)]	
800	1000	0	104	54	0	0	-	-
		1	681	411	1	10	23,2	31,2
		2	1 038	630	2	12	29,3	37,3
		3	1 201	730	2	13	32,0	40,0
1000	1200	0	146	76	0	0	-	-
		1	959	579	2	11	23,6	31,6
		2	1 462	887	3	13	30,0	38,0
		3	1 691	1 027	3	13	32,6	40,6
1200	1400	0	189	98	0	0	-	-
		1	1 237	747	2	11	24,8	32,8
		2	1 886	1 144	3	13	30,8	38,8
		3	2 181	1 325	4	13	33,1	41,1
1400	1600	0	231	120	0	0	-	-
		1	1 515	914	2	11	24,3	32,3
		2	2 310	1 400	3	13	31,1	39,1
		3	2 671	1 623	4	14	33,6	41,6
1600	1800	0	273	142	0	0	-	-
		1	1 793	1 082	2	12	24,5	32,5
		2	2 734	1 657	4	14	31,5	39,5
		3	3 161	1 921	5	15	34,0	42,0
1800	2000	0	316	164	0	0	-	-
		1	2 071	1 250	2	12	24,6	32,6
		2	3 158	1 914	5	15	31,4	39,4
		3	3 652	2 218	7	16	34,5	42,5
2000	2200	0	358	186	0	0	-	-
		1	2 349	1 418	3	12	24,9	32,9
		2	3 581	2 171	5	15	32,2	40,2
		3	4 142	2 516	7	16	34,7	42,7
2200	2400	0	401	208	0	0	-	-
		1	2 627	1 586	3	13	25,1	33,1
		2	4 005	2 428	5	16	32,4	40,4
		3	4 632	2 814	8	17	35,0	43,0
2400	2600	0	443	230	0	0	-	-
		1	2 905	1 753	3	13	25,3	33,3
		2	4 429	2 685	7	17	32,7	40,7
		3	5 122	3 112	9	19	35,2	43,2
2600	2800	0	485	252	0	0	-	-
		1	3 183	1 921	3	13	25,4	33,4
		2	4 853	2 942	8	17	33,0	41,0
		3	5 612	3 409	11	19	35,4	43,4
2800	3000	0	528	274	0	0	-	-
		1	3 461	2 089	4	14	24,6	32,6
		2	5 277	3 199	8	19	33,4	41,4
		3	6 102	3 707	11	23	35,6	43,6
3000		0	570	296	0	0	-	-
		1	3 739	2 257	5	15	25,7	33,7
		2	5 701	3 456	11	23	33,4	41,4
		3	6 593	4 005	15	27	35,9	43,9

Экспонента температурной характеристики [η] **0,9547**

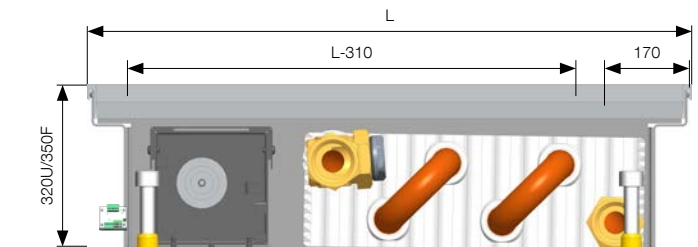
Более информации

Монтаж FV стр. 99, Установка в двойные полы стр. 100, Подсоединение внутривольных конвекторов стр. 101, Опорные консоли под линейную декоративную решетку стр. 126, Регуляция и аксессуары стр. 102, Уровень шума и акустика стр. 111, Основные технические параметры стр. 112, Потери давления стр. 113, Подходящие решетки стр. 119–127

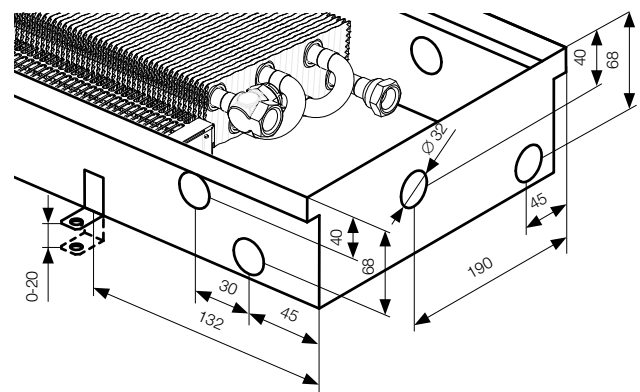
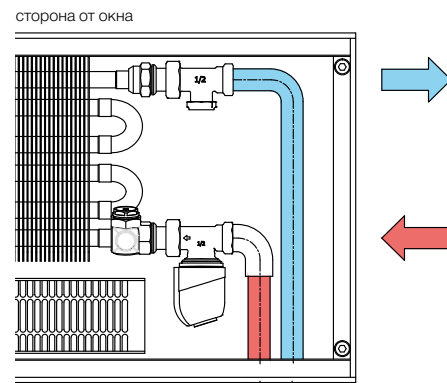


U = рамка с U-профилем, F = рамка с F-профилем. Размеры приведены в мм.

Если внутривольный конвектор оснащен F-рамкой, то к указанному размеру необходимо добавить 30 мм.



Подключение и подключаемые размеры



Размеры приведены в мм.

KORAFLEX

Optimal-V FVO, Energy FVE



Глубина 90 мм/Ширина 400 мм

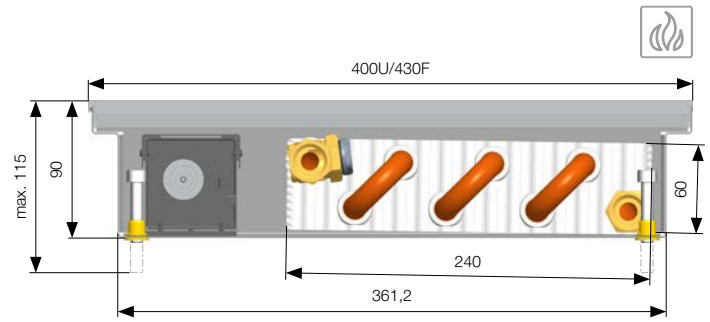
Тепловые мощности [Вт] при t_2/t_1 / EN 16430.
Размеры приведены в мм включая U-рамку.

Длина	Уровень оборотов	Тепловая мощность [Вт]		Эл. потребляемая мощн. [Вт]		Акустика		
		75/65/20 °C	55/45/20 °C	Optimal-V 24 В DC	Energy 230 В AC	Акустич. давление [дБ(A)]	Акустическая мощн. [дБ(A)]	
800	1000	0	130	63	0	0	-	-
		1	1 174	691	1	11	21,7	29,7
		2	1 581	952	2	12	27,5	35,5
1000	1200	0	184	88	0	0	-	-
		1	1 654	974	2	11	22,0	30,0
		2	2 226	1 341	3	13	28,2	36,2
1200	1400	0	237	114	0	0	-	-
		1	2 133	1 256	2	11	22,3	30,3
		2	2 872	1 730	3	14	28,8	36,8
1400	1600	0	290	139	0	0	-	-
		1	2 612	1 538	2	12	22,5	30,5
		2	3 517	2 118	3	14	29,3	37,3
1600	1800	0	343	165	0	0	-	-
		1	3 092	1 820	2	12	22,7	30,7
		2	4 163	2 507	3	14	29,7	37,7
1800	2000	0	397	191	0	0	-	-
		1	3 571	2 102	2	13	22,9	30,9
		2	4 808	2 896	3	16	30,0	38,0
2000	2200	0	450	216	0	0	-	-
		1	4 050	2 384	3	13	23,0	31,0
		2	5 453	3 284	5	16	30,4	38,4
2200	2400	0	503	242	0	0	-	-
		1	4 530	2 667	3	13	23,1	31,1
		2	6 099	3 673	5	16	30,7	38,7
2400	2600	0	556	267	0	0	-	-
		1	5 009	2 949	4	14	23,3	31,3
		2	6 744	4 062	6	17	30,9	38,9
2600	2800	0	610	293	0	0	-	-
		1	5 488	3 231	4	14	23,4	31,4
		2	7 389	4 450	8	18	31,2	39,2
2800	3000	0	663	319	0	0	-	-
		1	5 968	3 513	4	14	23,5	31,5
		2	8 035	4 839	9	19	31,4	39,4
3000		0	716	344	0	0	-	-
		1	6 447	3 795	4	14	23,6	31,6
		2	8 680	5 228	10	23	31,6	39,6
		3	9 506	5 781	14		34,1	42,1

Экспонента температурной характеристики [η] **0,9982**

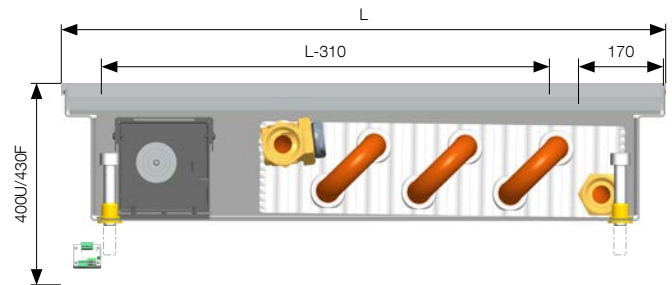
Более информации

Монтаж FV стр. 99, Установка в двойные полы стр. 100, Подсоединение внутривольных конвекторов стр. 101, Опорные консоли под линейную декоративную решетку стр. 126, Регуляция и аксессуары стр. 102, Уровень шума и акустика стр. 111, Основные технические параметры стр. 112, Потери давления стр. 113, Подходящие решетки стр. 119–127

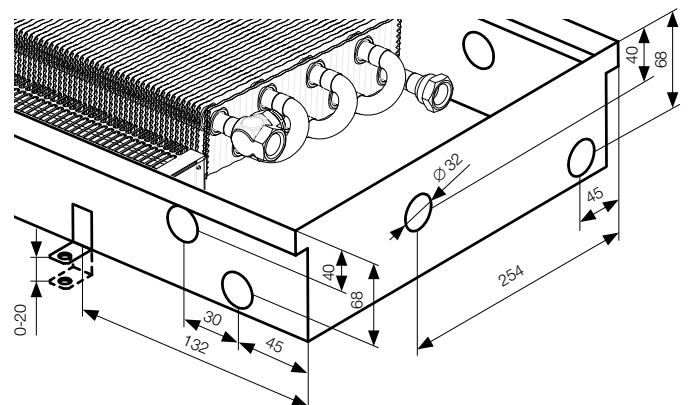
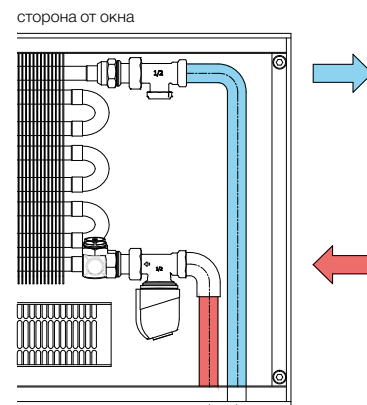


U = рамка с U-профилем, F = рамка с F-профилем. Размеры приведены в мм.

Если внутривольный конвектор оснащен F-рамкой, то к указанному размеру необходимо добавить 30 мм.



Подключение и подключаемые размеры



Размеры приведены в мм.

Optimal-V FVO
Energy FVE

KORAFLEX

Optimal-V FVO, Energy FVE



Глубина 110 мм/Ширина 200 мм

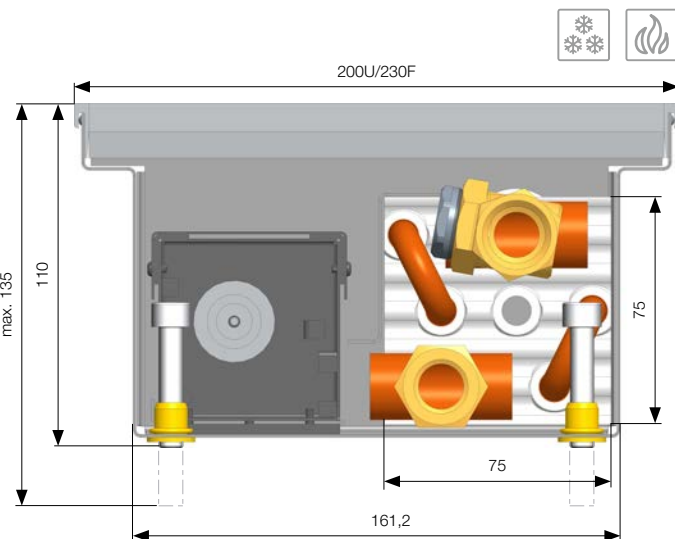
Тепловые мощности [Вт] при $t_1/t_2/t_i$ / EN 16430.
Размеры приведены в мм включая U-рамку.

Длина		Уровень оборотов	Тепловая мощность [Вт]		Легкое охлаждение мощность [Вт]	Электрическая потребляемая мощность [Вт]		Акустика	
Optimal-V	Energy		75/65/20 °C	55/45/20 °C		Optimal-V 17/19/28 °C	Optimal-V 24 В DC	Energy 230 В AC	Акустическое давление [дБ(А)]
800	1000	0	67	33	-	0	0	-	-
		1	803	477	99	1	10	19,1	27,1
		2	1 043	618	148	2	11	26,6	34,6
3	1 145	677	168	2	12	28,9	36,9		
1000	1200	0	98	48	-	0	0	-	-
		1	1 181	701	145	1	11	19,8	27,8
		2	1 534	908	218	2	12	27,6	35,6
3	1 684	996	246	3	13	30,0	38,0		
1200	1400	0	129	64	-	0	0	-	-
		1	1 558	926	191	2	11	20,1	28,1
		2	2 025	1 199	288	3	13	28,3	36,3
3	2 223	1 315	325	4	14	31,0	39,0		
1400	1600	0	161	79	-	0	0	-	-
		1	1 936	1 150	238	2	11	20,8	28,8
		2	2 515	1 489	358	3	13	29,0	37,0
3	2 762	1 634	404	4	14	31,7	39,7		
1600	1800	0	192	94	-	0	0	-	-
		1	2 314	1 374	284	2	11	21,2	29,2
		2	3 006	1 780	428	4	13	29,5	37,5
3	3 301	1 952	483	5	14	32,4	40,4		
1800	2000	0	223	110	-	0	0	-	-
		1	2 692	1 599	330	2	13	22,0	30,0
		2	3 497	2 071	498	4	15	30,1	38,1
3	3 840	2 271	562	5	18	32,9	40,9		
2000	2200	0	255	125	-	0	0	-	-
		1	3 069	1 823	377	3	13	21,9	29,9
		2	3 988	2 361	568	5	15	30,5	38,5
3	4 379	2 590	641	6	18	33,5	41,5		
2200	2400	0	286	141	-	0	0	-	-
		1	3 447	2 047	423	3	13	22,2	30,2
		2	4 478	2 652	638	5	15	30,9	38,9
3	4 918	2 909	720	6	18	34,0	42,0		
2400	2600	0	318	156	-	0	0	-	-
		1	3 825	2 272	469	3	13	22,4	30,4
		2	4 969	2 943	708	6	16	31,3	39,3
3	5 457	3 227	798	8	18	34,5	42,5		
2600	2800	0	349	172	-	0	0	-	-
		1	4 203	2 496	516	4	13	22,7	30,7
		2	5 460	3 233	777	7	17	31,6	39,6
3	5 996	3 546	877	9	18	34,9	42,9		
2800	3000	0	380	187	-	0	0	-	-
		1	4 581	2 721	562	4	13	22,7	30,7
		2	5 951	3 524	847	7	17	31,9	39,9
3	6 535	3 865	956	9	19	35,3	43,3		
3000		0	412	202	-	0	0	-	-
		1	4 958	2 945	608	4	13	23,1	31,1
		2	6 442	3 815	917	8	17	32,2	40,2
3	7 074	4 184	1 035	11		35,6	43,6		

Экспонента температурной характеристики [n] **1,0173**

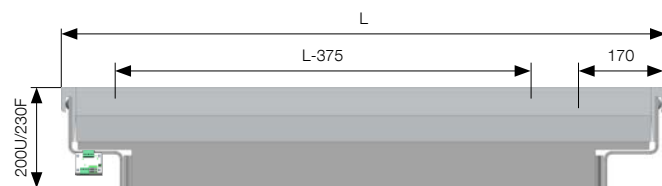
Более информации

Монтаж FV стр. 99, Установка в двойные полы стр. 100, Подсоединение внутривольных конвекторов стр. 101, Опорные консоли под линейную декоративную решетку стр. 126, Регуляция и аксессуары стр. 102, Уровень шума и акустика стр. 111, Основные технические параметры стр. 112, Потери давления стр. 113, Подходящие решетки стр. 119–127

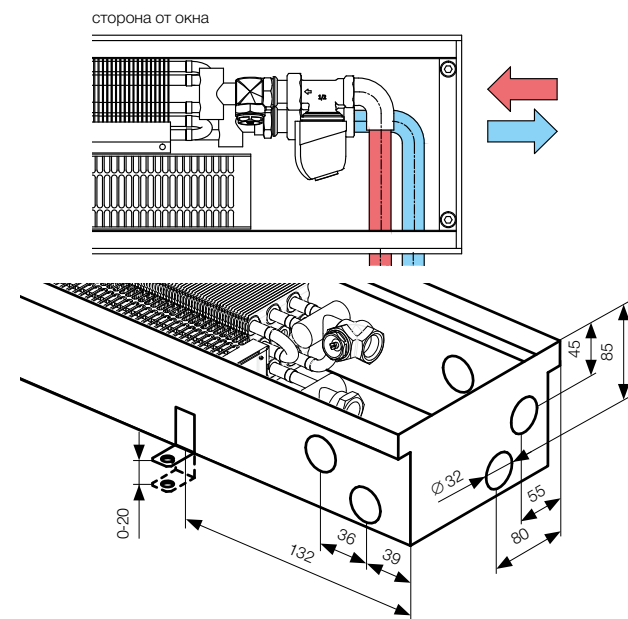


U = рамка с U-профилем, F = рамка с F-профилем. Размеры приведены в мм.

Если внутривольный конвектор оснащен F-рамкой, то к указанному размеру необходимо добавить 30 мм.



Подключение и подключительные размеры



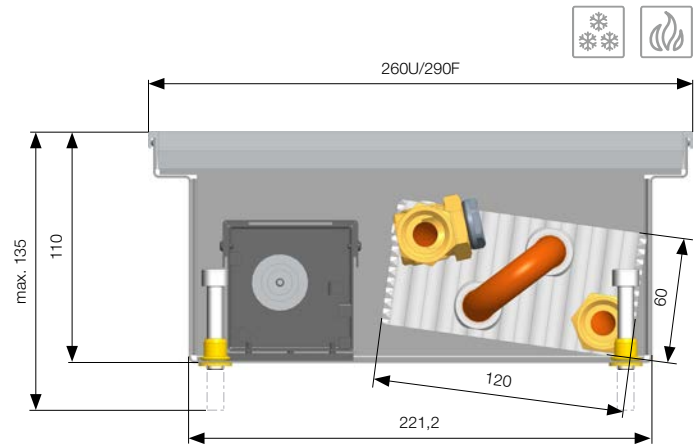
Охлаждение возможно только в неконденсационной зоне, т.е. выше температуры точки росы. В конвекторе нет коллектора конденсата.

Размеры приведены в мм.

Тепловые мощности [Вт] при t_2/t_1 / EN 16430.
Размеры приведены в мм включая U-рамку.

Длина	Optimal-V Energy	Уровень оборотов	Тепловая мощность [Вт]		Легкое охлаждение мощность [Вт]	Электрическая потребляемая мощность [Вт]		Акустика	
			75/65/20 °C	55/45/20 °C		Optimal-V 17/19/28 °C	Optimal-V 24 В DC	Energy 230 В AC	Акустическое давление [дБ(A)]
800	1000	0	90	41	-	0	0	-	-
		1	684	415	74	1	11	19,1	27,1
		2	1 090	666	122	2	12	26,6	34,6
1000	1200	0	127	58	-	0	0	-	-
		1	963	584	113	2	11	19,8	27,8
		2	1 535	938	185	3	13	27,6	35,6
1200	1400	0	164	75	-	0	0	-	-
		1	1 243	753	151	2	12	20,1	28,1
		2	1 980	1 210	248	3	13	28,3	36,3
1400	1600	0	201	92	-	0	0	-	-
		1	1 522	922	189	2	12	20,8	28,8
		2	2 425	1 482	311	3	13	29,0	37,0
1600	1800	0	237	109	-	0	0	-	-
		1	1 801	1 091	228	2	12	21,2	29,2
		2	2 870	1 754	374	4	15	29,5	37,5
1800	2000	0	274	125	-	0	0	-	-
		1	2 080	1 261	266	3	12	22,0	30,0
		2	3 315	2 026	437	6	15	30,1	38,1
2000	2200	0	311	142	-	0	0	-	-
		1	2 360	1 430	304	3	13	21,9	29,9
		2	3 760	2 298	500	6	16	30,5	38,5
2200	2400	0	348	159	-	0	0	-	-
		1	2 639	1 599	343	4	13	22,2	30,2
		2	4 205	2 570	563	6	16	30,9	38,9
2400	2600	0	385	176	-	0	0	-	-
		1	2 918	1 768	381	4	14	22,4	30,4
		2	4 650	2 842	626	7	18	31,3	39,3
2600	2800	0	421	193	-	0	0	-	-
		1	3 197	1 937	419	4	14	22,7	30,7
		2	5 095	3 114	689	9	19	31,6	39,6
2800	3000	0	458	210	-	0	0	-	-
		1	3 476	2 107	458	4	15	22,7	30,7
		2	5 540	3 386	752	10	20	31,9	39,9
3000		0	495	227	-	0	0	-	-
		1	3 756	2 276	496	5		23,1	31,1
		2	5 985	3 658	815	12		32,2	40,2
		3	7 013	4 303	971	17		35,6	43,6

Экспонента температурной характеристики [n] **1,0564**

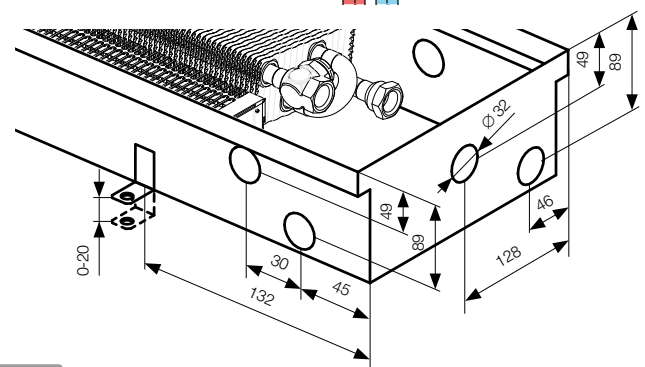
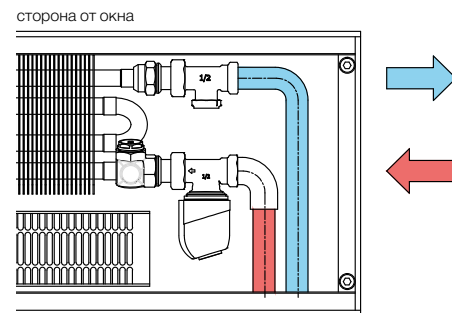


U = рамка с U-профилем, F = рамка с F-профилем. Размеры приведены в мм.

Если внутривольный конвектор оснащен F-рамкой, то к указанному размеру необходимо добавить 30 мм.



Подключение и подключительные размеры



Охлаждение возможно только в неконденсационной зоне, т.е. выше температуры точки росы. В конвекторе нет коллектора конденсата.

Размеры приведены в мм.

Более информации

Монтаж FV стр. 99, Установка в двойные полы стр. 100, Подсоединение внутривольных конвекторов стр. 101, Опорные консоли под линейную декоративную решетку стр. 126, Регуляция и аксессуары стр. 102, Уровень шума и акустика стр. 111, Основные технические параметры стр. 112, Потери давления стр. 113, Подходящие решетки стр. 119–127

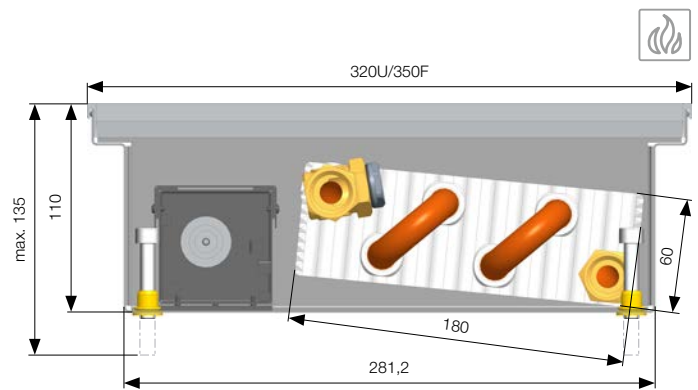
Тепловые мощности [Вт] при t_2/t_1 / EN 16430.
Размеры приведены в мм включая U-рамку.

Длина	Уровень оборотов	Тепловая мощность [Вт]		Эл. потребляемая мощн. [Вт]		Акустика		
		75/65/20 °C	55/45/20 °C	Optimal-V 24 В DC	Energy 230 В AC	Акустич. давление [дБ(A)]	Акустическая мощн. [дБ(A)]	
800	1000	0	130	61	0	0	-	-
		1	1 264	746	1	11	23,2	31,2
		2	1 700	1 005	2	12	29,3	37,3
1000	1200	0	183	85	0	0	-	-
		1	1 780	1 050	2	11	23,6	31,6
		2	2 394	1 415	3	13	30,0	38
1200	1400	0	237	110	0	0	-	-
		1	2 296	1 355	2	12	24,8	32,8
		2	3 088	1 825	3	13	30,8	38,8
1400	1600	0	290	135	0	0	-	-
		1	2 812	1 659	2	12	24,3	32,3
		2	3 782	2 236	3	13	31,1	39,1
1600	1800	0	343	159	0	0	-	-
		1	3 328	1 963	2	12	24,5	32,5
		2	4 476	2 646	5	15	31,5	39,5
1800	2000	0	396	184	0	0	-	-
		1	3 844	2 268	3	12	24,6	32,6
		2	5 170	3 056	6	15	31,4	39,4
2000	2200	0	449	209	0	0	-	-
		1	4 360	2 572	3	13	24,9	32,9
		2	5 864	3 466	6	16	32,2	40,2
2200	2400	0	502	233	0	0	-	-
		1	4 876	2 876	3	13	25,1	33,1
		2	6 558	3 876	6	16	32,4	40,4
2400	2600	0	555	258	0	0	-	-
		1	5 392	3 181	4	14	25,3	33,3
		2	7 252	4 287	8	18	32,7	40,7
2600	2800	0	609	283	0	0	-	-
		1	5 908	3 485	5	14	25,4	33,4
		2	7 946	4 697	10	19	33,0	41
2800	3000	0	662	308	0	0	-	-
		1	6 424	3 790	5	15	24,6	32,6
		2	8 640	5 107	12	22	33,4	41,4
3000	3000	0	715	332	0	0	-	-
		1	6 940	4 094	6	15	25,7	33,7
		2	9 334	5 517	14	22	33,4	41,4
		3	10 346	6 120	19	27	35,9	43,9

Экспонента температурной характеристики [η] 1,0285

Более информации

Монтаж FV стр. 99, Установка в двойные полы стр. 100, Подсоединение внутривольных конвекторов стр. 101, Опорные консоли под линейную декоративную решетку стр. 126, Регуляция и аксессуары стр. 102, Уровень шума и акустика стр. 111, Основные технические параметры стр. 112, Потери давления стр. 113, Подходящие решетки стр. 119–127

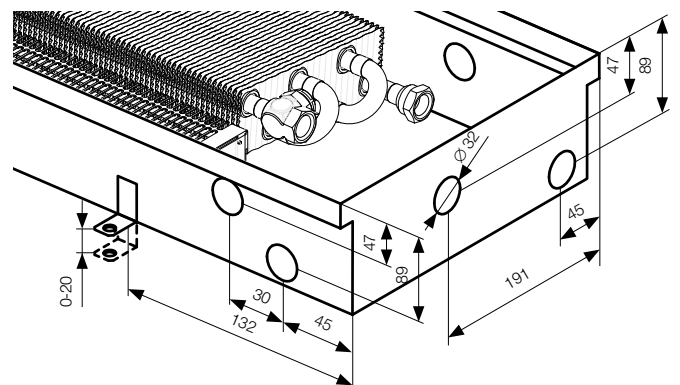
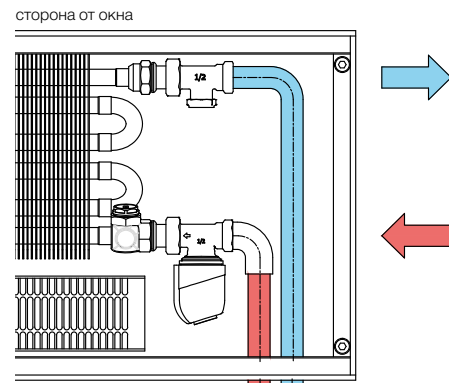


U = рамка с U-профилем, F = рамка с F-профилем. Размеры приведены в мм.

Если внутривольный конвектор оснащен F-рамкой, то к указанному размеру необходимо добавить 30 мм.



Подключение и подключительные размеры



Размеры приведены в мм.

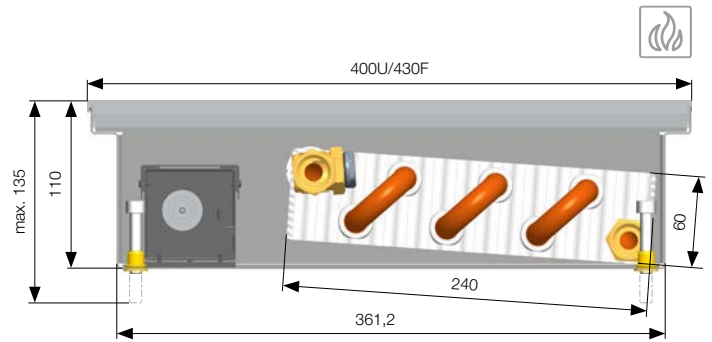
Тепловые мощности [Вт] при t_2/t_1 / EN 16430.
Размеры приведены в мм включая U-рамку.

Длина	Уровень оборотов	Тепловая мощность [Вт]		Эл. потребляемая мощн. [Вт]		Акустика		
		75/65/20 °C	55/45/20 °C	Optimal-V 24 В DC	Energy 230 В AC	Акустич. давление [дБ(A)]	Акустическая мощн. [дБ(A)]	
800	1000	0	205	97	0	0	-	-
		1	1 504	883	1	10	21,7	29,7
		2	1 956	1 160	2	12	27,5	35,5
1000	1200	0	288	137	0	0	-	-
		1	2 117	1 244	2	11	22,0	30
		2	2 754	1 634	3	13	28,2	36,2
1200	1400	0	372	177	0	0	-	-
		1	2 731	1 604	2	11	22,3	30,3
		2	3 552	2 108	4	13	28,8	36,8
1400	1600	0	456	217	0	0	-	-
		1	3 345	1 965	2	12	22,5	30,5
		2	4 351	2 581	4	14	29,3	37,3
1600	1800	0	539	256	0	0	-	-
		1	3 959	2 325	2	12	22,7	30,7
		2	5 149	3 055	5	15	29,7	37,7
1800	2000	0	623	296	0	0	-	-
		1	4 572	2 685	3	12	22,9	30,9
		2	5 947	3 528	7	15	30,0	38
2000	2200	0	706	336	0	0	-	-
		1	5 186	3 046	3	13	23,0	31
		2	6 746	4 002	7	16	30,4	38,4
2200	2400	0	790	376	0	0	-	-
		1	5 800	3 406	3	13	23,1	31,1
		2	7 544	4 476	7	16	30,7	38,7
2400	2600	0	874	415	0	0	-	-
		1	6 413	3 767	4	14	23,3	31,3
		2	8 342	4 949	7	18	30,9	38,9
2600	2800	0	957	455	0	0	-	-
		1	7 027	4 127	5	14	23,4	31,4
		2	9 140	5 423	10	19	31,2	39,2
2800	3000	0	1 041	495	0	0	-	-
		1	7 641	4 488	5	15	23,5	31,5
		2	9 939	5 896	11	21	31,4	39,4
3000		0	1 124	535	0	0	-	-
		1	8 255	4 848	6	15	23,6	31,6
		2	10 737	6 370	13	26	31,6	39,6

Экспонента температурной характеристики [η] **1,0195**

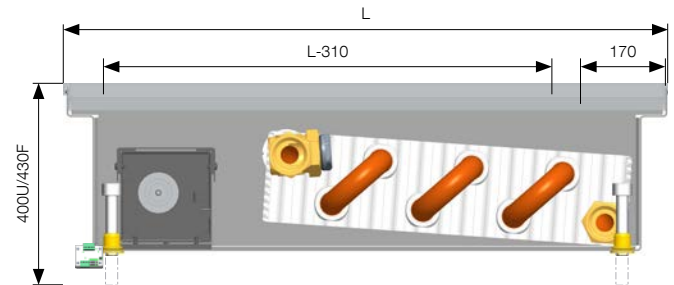
Более информации

Монтаж FV стр. 99, Установка в двойные полы стр. 100, Подсоединение внутривольных конвекторов стр. 101, Опорные консоли под линейную декоративную решетку стр. 126, Регуляция и аксессуары стр. 102, Уровень шума и акустика стр. 111, Основные технические параметры стр. 112, Потери давления стр. 113, Подходящие решетки стр. 119–127

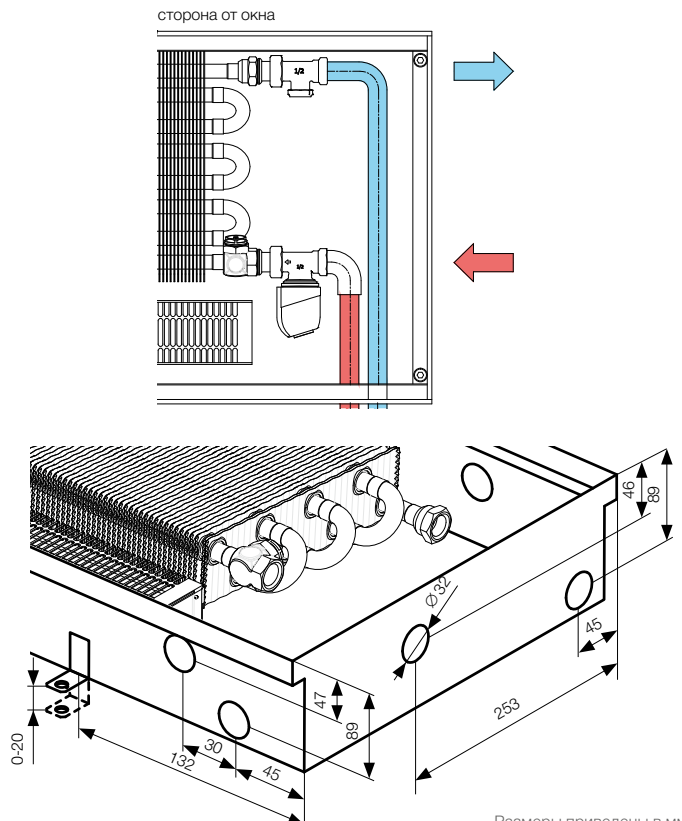


U = рамка с U-профилем, F = рамка с F-профилем. Размеры приведены в мм.

Если внутривольный конвектор оснащен F-рамкой, то к указанному размеру необходимо добавить 30 мм.



Подключение и подключительные размеры



Размеры приведены в мм.

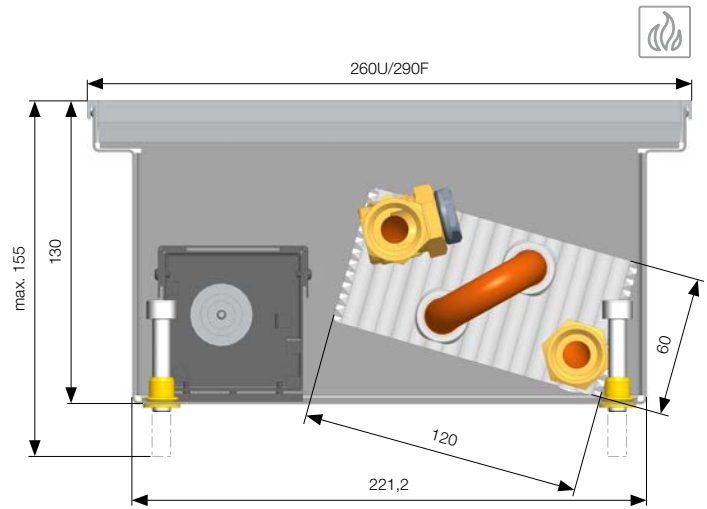
Тепловые мощности [Вт] при t_2/t_1 / EN 16430.
Размеры приведены в мм включая U-рамку.

Длина	Уровень оборотов	Тепловая мощность [Вт]		Эл. потребляемая мощн. [Вт]		Акустика		
		75/65/20 °C	55/45/20 °C	Optimal-V 24 В DC	Energy 230 В AC	Акустич. давление [дБ(A)]	Акустическая мощн. [дБ(A)]	
800	1000	0	103	48	0	0	-	-
		1	897	508	1	10	19,1	27,1
		2	1 169	675	2	12	26,6	34,6
	3	1 269	739	2	13	28,9	36,9	
1000	1200	0	145	68	0	0	-	-
		1	1 263	716	2	11	19,8	27,8
		2	1 646	951	3	13	27,6	35,6
	3	1 786	1 041	3	13	30,0	38	
1200	1400	0	187	88	0	0	-	-
		1	1 629	924	2	12	20,1	28,1
		2	2 123	1 227	3	14	28,3	36,3
	3	2 304	1 342	4	14	31,0	39	
1400	1600	0	229	108	0	0	-	-
		1	1 995	1 131	2	12	20,8	28,8
		2	2 600	1 503	3	14	29,0	37
	3	2 822	1 644	4	14	31,7	39,7	
1600	1800	0	271	128	0	0	-	-
		1	2 361	1 339	2	12	21,2	29,2
		2	3 077	1 778	4	15	29,5	37,5
	3	3 340	1 946	6	17	32,4	40,4	
1800	2000	0	313	147	0	0	-	-
		1	2 727	1 546	3	12	22,0	30
		2	3 554	2 054	6	15	30,1	38,1
	3	3 857	2 247	9	17	32,9	40,9	
2000	2200	0	355	167	0	0	-	-
		1	3 093	1 754	3	14	21,9	29,9
		2	4 031	2 330	6	17	30,5	38,5
	3	4 375	2 549	9	18	33,5	41,5	
2200	2400	0	397	187	0	0	-	-
		1	3 459	1 961	3	14	22,2	30,2
		2	4 508	2 605	6	17	30,9	38,9
	3	4 893	2 850	9	18	34,0	42	
2400	2600	0	439	207	0	0	-	-
		1	3 825	2 169	3	14	22,4	30,4
		2	4 986	2 881	7	18	31,3	39,3
	3	5 411	3 152	9	21	34,5	42,5	
2600	2800	0	481	226	0	0	-	-
		1	4 191	2 376	5	14	22,7	30,7
		2	5 463	3 157	11	18	31,6	39,6
	3	5 929	3 454	13	22	34,9	42,9	
2800	3000	0	523	246	0	0	-	-
		1	4 557	2 584	5	15	22,7	30,7
		2	5 940	3 432	11	21	31,9	39,9
	3	6 446	3 755	14	25	35,3	43,3	
3000		0	565	266	0	0	-	-
		1	4 923	2 791	6	15	23,1	31,1
		2	6 417	3 708	13	21	32,2	40,2
	3	6 964	4 057	17	25	35,6	43,6	

Экспонента температурной характеристики [η] **1,0976**

Более информации

Монтаж FV стр. 99, Установка в двойные полы стр. 100, Подсоединение внутривольных конвекторов стр. 101, Опорные консоли под линейную декоративную решетку стр. 126, Регуляция и аксессуары стр. 102, Уровень шума и акустика стр. 111, Основные технические параметры стр. 112, Потери давления стр. 113, Подходящие решетки стр. 119–127

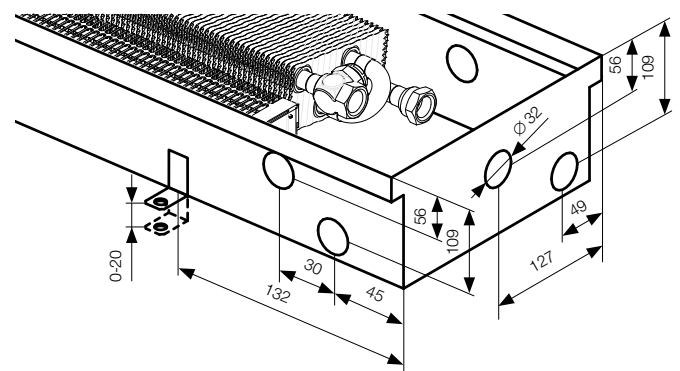
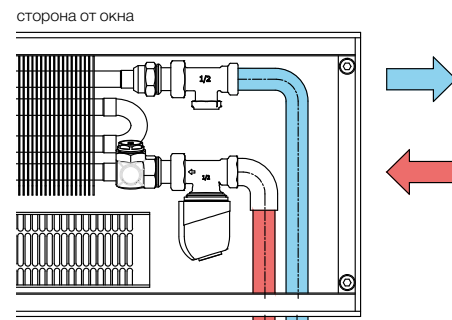


U = рамка с U-профилем, F = рамка с F-профилем. Размеры приведены в мм.

Если внутривольный конвектор оснащен F-рамкой, то к указанному размеру необходимо добавить 30 мм.



Подключение и подключительные размеры



Размеры приведены в мм.

KORAFLEX

Optimal-V FVO, Energy FVE



Глубина 130 мм/Ширина 320 мм

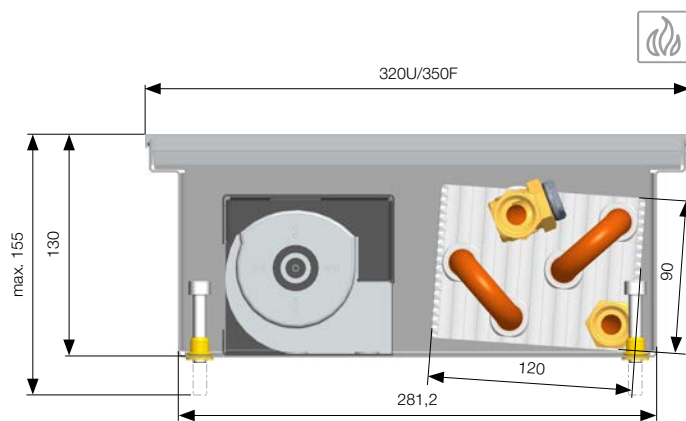
Тепловые мощности [Вт] при t_2/t_1 / EN 16430.
Размеры приведены в мм включая U-рамку.

Длина	Уровень оборотов	Тепловая мощность [Вт]		Эл. потребляемая мощн.[Вт]		Акустика		
		75/65/20 °С	55/45/20 °С	Optimal-V 24 В DC	Energy 230 В AC	Акустич. давление [дБ(А)]	Акустическая мощн. [дБ(А)]	
800	1000	0	124	54	0	0	-	-
		1	1 161	698	2	11	23,6	31,6
		2	1 511	908	3	12	31,1	39,1
1000	1200	0	175	76	0	0	-	-
		1	1 635	983	2	12	24,3	32,3
		2	2 128	1 279	4	14	32,3	40,3
1200	1400	0	225	98	0	0	-	-
		1	2 109	1 268	2	12	25,0	33
		2	2 744	1 650	4	14	33,4	41,4
1400	1600	0	276	120	0	0	-	-
		1	2 583	1 553	3	12	25,5	33,5
		2	3 361	2 021	5	14	34,1	42,1
1600	1800	0	326	141	0	0	-	-
		1	3 057	1 838	3	14	26,0	34
		2	3 978	2 391	5	17	34,8	42,8
1800	2000	0	377	163	0	0	-	-
		1	3 530	2 123	4	14	26,4	34,4
		2	4 594	2 762	8	17	35,1	43,1
2000	2200	0	428	185	0	0	-	-
		1	4 004	2 408	4	14	26,8	34,8
		2	5 211	3 133	8	17	36,0	44
2200	2400	0	478	207	0	0	-	-
		1	4 478	2 693	4	14	27,1	35,1
		2	5 828	3 503	9	18	36,5	44,5
2400	2600	0	529	229	0	0	-	-
		1	4 952	2 978	5	14	27,4	35,4
		2	6 444	3 874	9	18	36,9	44,9
2600	2800	0	579	251	0	0	-	-
		1	5 426	3 263	5	15	27,7	35,7
		2	7 061	4 245	10	19	37,4	45,4
2800	3000	0	630	273	0	0	-	-
		1	5 900	3 548	5	15	28,0	36
		2	7 678	4 616	10	19	37,9	45,9
3000		0	681	295	0	0	-	-
		1	6 374	3 832	5	15	28,2	36,2
		2	8 294	4 986	10	19	38,1	46,1
		3	10 921	6 564	28	37	48,2	56,2

Экспонента температурной характеристики [η] **0,9838**

Более информации

Монтаж FV стр. 99, Установка в двойные полы стр. 100, Подсоединение внутривольных конвекторов стр. 101, Опорные консоли под линейную декоративную решетку стр. 126, Регуляция и аксессуары стр. 102, Уровень шума и акустика стр. 111, Основные технические параметры стр. 112, Потери давления стр. 113, Подходящие решетки стр. 119–127

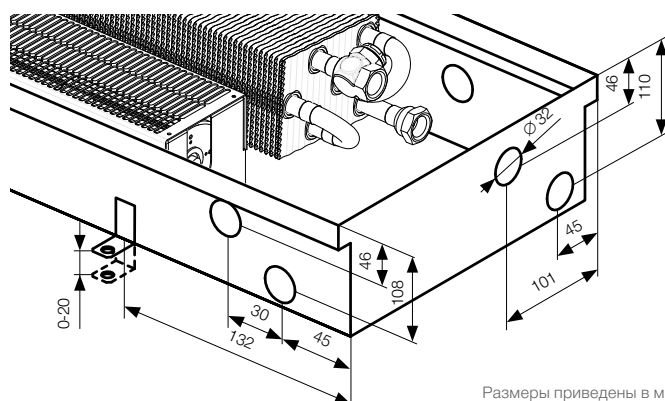
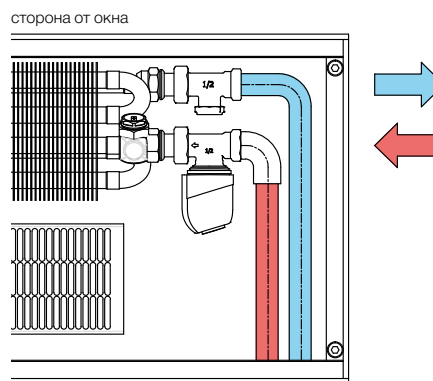


U = рамка с U-профилем, F = рамка с F-профилем. Размеры приведены в мм.

Если внутривольный конвектор оснащен F-рамкой, то к указанному размеру необходимо добавить 30 мм.



Подключение и подключительные размеры



Размеры приведены в мм.

Optimal-V FVO
Energy FVE

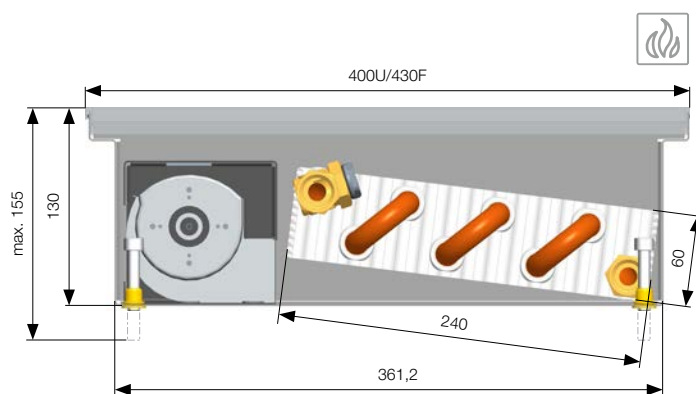
Тепловые мощности [Вт] при t_2/t_1 / EN 16430.
Размеры приведены в мм включая U-рамку.

Длина	Уровень оборотов	Тепловая мощность [Вт]		Эл. потребляемая мощн. [Вт]		Акустика		
		75/65/20 °C	55/45/20 °C	Optimal-V 24 В DC	Energy 230 В AC	Акустич. давление [дБ(A)]	Акустическая мощн. [дБ(A)]	
800	1000	0	211	99	0	0	-	-
		1	1 924	1 120	2	12	23,6	31,6
		2	2 447	1 440	3	13	31,1	39,1
1000	1200	0	298	139	0	0	-	-
		1	2 710	1 577	3	12	24,3	32,3
		2	3 446	2 027	4	14	32,3	40,3
1200	1400	0	384	179	0	0	-	-
		1	3 495	2 034	3	13	25,0	33
		2	4 445	2 615	5	15	33,4	41,4
1400	1600	0	470	219	0	0	-	-
		1	4 280	2 491	4	13	25,5	33,5
		2	5 444	3 203	7	15	34,1	42,1
1600	1800	0	557	259	0	0	-	-
		1	5 066	2 948	4	13	26,0	34,0
		2	6 443	3 790	8	15	34,8	42,8
1800	2000	0	643	300	0	0	-	-
		1	5 851	3 405	5	15	26,4	34,4
		2	7 442	4 378	9	19	35,1	43,1
2000	2200	0	729	340	0	0	-	-
		1	6 637	3 862	5	15	26,8	34,8
		2	8 441	4 966	10	20	36,0	44,0
2200	2400	0	816	380	0	0	-	-
		1	7 422	4 319	6	16	27,1	35,1
		2	9 440	5 553	12	21	36,5	44,5
2400	2600	0	902	420	0	0	-	-
		1	8 207	4 776	6	16	27,4	35,4
		2	10 439	6 141	12	22	36,9	44,9
2600	2800	0	988	461	0	0	-	-
		1	8 993	5 233	7	17	27,7	35,7
		2	11 438	6 729	14	23	37,4	45,4
2800	3000	0	1 074	501	0	0	-	-
		1	9 778	5 690	7	17	28,0	36,0
		2	12 437	7 316	15	23	37,9	45,9
3000		0	1 161	541	0	0	-	-
		1	10 563	6 147	7	17	28,2	36,2
		2	13 435	7 904	15	23	38,1	46,1
		3	16 763	10 012	37	45	48,2	56,2

Экспонента температурной характеристики [n] **1,0332**

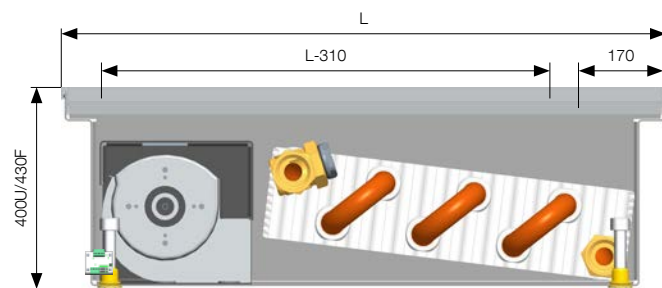
Более информации

Монтаж FV стр. 99, Установка в двойные полы стр. 100, Подсоединение внутривольных конвекторов стр. 101, Опорные консоли под линейную декоративную решетку стр. 126, Регуляция и аксессуары стр. 102, Уровень шума и акустика стр. 111, Основные технические параметры стр. 112, Потери давления стр. 113, Подходящие решетки стр. 119–127

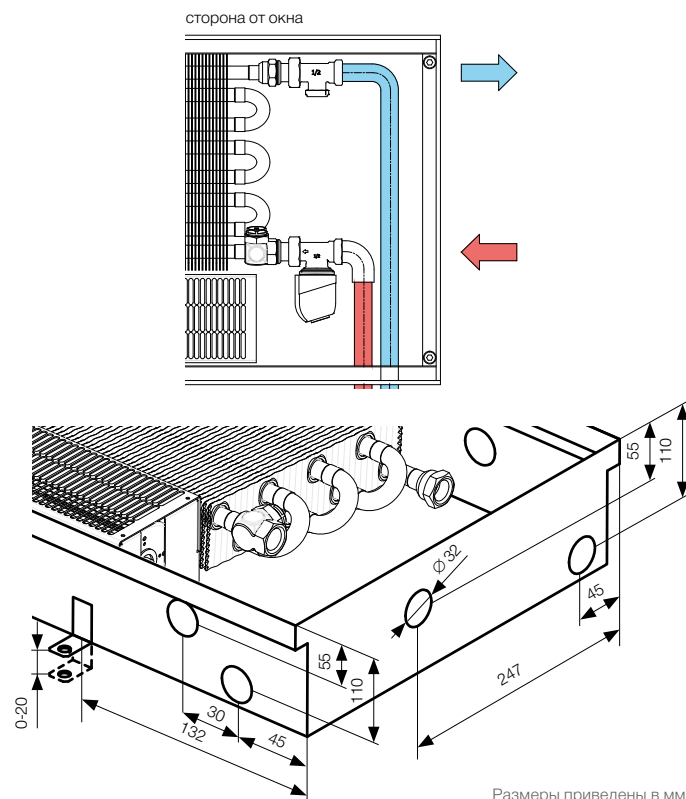


U = рамка с U-профилем, F = рамка с F-профилем. Размеры приведены в мм.

Если внутривольный конвектор оснащен F-рамкой, то к указанному размеру необходимо добавить 30 мм.



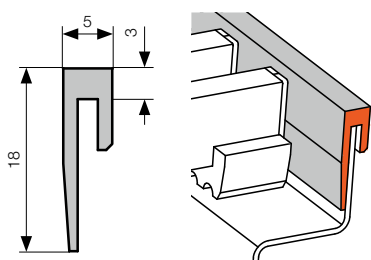
Подключение и подключаемые размеры



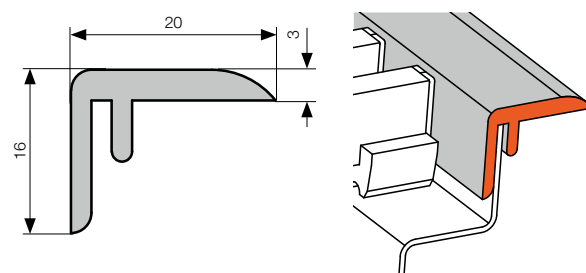
Размеры приведены в мм.

ВАРИАНТЫ РАМОК

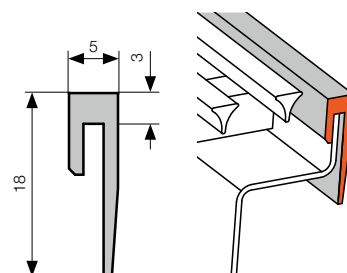
Стандарт: U-рамка



По желанию клиента: F-рамка



По желанию клиента: рамка для решетки Cross (по запросу)



Размеры приведены в мм.

КОД ЗАКАЗА

В заказной код указывайте размеры в см с U-образной рамкой (ст. таблицу тепловых мощностей).



Optimal-V

KORAFLEX	Вентилятор	Optimal-V	Длина (см)	Глубина (см)	Ширина (см)	Тип теплообменника	Цвет теплообменника	Тип рамки	Цвет рамки	Сторона подсоединения	Варианты исполнения боковин корпуса	Варианта решетки	Регуляция
F	V	O / .. / ..	V	реверсивный	1 неокрашенный 5 RAL 9005 9 другой цвет RAL	U профиль рамки U F профиль рамки F C для решетки Cross 0 без рамки	1 серебристый 2 темная бронза 3 светлая бронза 5 чёрный 9 другой цвет RAL 0 без рамки	P правая L левая	0 незаниженные боковины 1 заниженная боковина со стороны привода воды 2 заниженная боковина со стороны противоположной привода воды 3 заниженные боковины с обеих сторон	R рулонная L* линейная	-RT регулировка 24 В DC	

Пример заказного кода: FV0-120/11/26-V5U1P0R-RT

L* – внесение технических изменений в конструкцию корпуса конвектора см. 126

Внутрипольный конвектор KORAFLEX с вентилятором, вариант Optimal-V 24 В DC, длина 120 см, глубина 11 см, ширина 26 см, теплообменник реверсивный, черное лакокрасочное покрытие в исполнении Exclusive, серебристая U-рамка, присоединение справа, без понижения боковин, с поперечной декоративной решеткой и регулицией 24 В DC.

Energy

KORAFLEX	Вентилятор	Energy	Длина (см)	Глубина (см)	Ширина (см)	Тип теплообменника	Цвет теплообменника	Тип рамки	Цвет рамки	Сторона подсоединения	Варианты исполнения боковин корпуса	Варианта решетки	Регуляция
F	V	E / .. / ..	V	реверсивный	1 неокрашенный 5 RAL 9005 9 другой цвет RAL	U профиль рамки U F профиль рамки F C для решетки Cross 0 без рамки	1 серебристый 2 темная бронза 3 светлая бронза 5 чёрный 9 другой цвет RAL 0 без рамки	P правая L левая	0 незаниженные боковины 1 заниженная боковина со стороны привода воды 2 заниженная боковина со стороны противоположной привода воды 3 заниженные боковины с обеих сторон	R рулонная L* линейная	-RE регулировка 230 В AC	

Пример заказного кода: FVE-120/11/26-V1U1P0R-RE

L* – внесение технических изменений в конструкцию корпуса конвектора см. 126

Внутрипольный конвектор KORAFLEX с вентилятором, вариант на 230 В AC линейка Energy, длина 120 см, глубина 11 см, ширина 26 см, теплообменник реверсивный в исполнении Esopotis (без поверхностной обработки), серебристая U-рамка, присоединение справа, без понижения боковин, с поперечной декоративной решеткой и регулицией на 230 В DC.



Декоративная решетка Cross – проектное решение – заказывается одновременно с конвектором. Конвектор оснащен рамкой, на которую можно установить декоративную решетку Cross (Подробнее см. стр. 125).



В случае потребности установки линейной (продольной) декоративной решетки на внутрипольный конвектор с вентилятором необходима консультация и, возможно, техническое изменение конструкции конвектора. Более подробно см. стр. 126. Линейная декоративная решетка заказывается одновременно с внутрипольным конвектором.



Обзор и описание различных типов декоративных решеток с кодами для заказов см. стр. 119–127.



KORAFLEX Optimal-V light-cooling is feasible in the non-condensation zone only, i.e. above the dew-point temperature. The unit is not equipped with condensate drainage.

Права на технические изменения защищены.

KORAFLEX Pool-V FVP

Внутрипольный конвектор с принудительной конвекцией для отопления во влажную среду



Спецификация

Глубина	110 мм
Ширина	320 мм
Длина	800 – 3 000 мм (по 200 мм)
Тепловая мощность	от 90 до 7 013 Вт
Макс. рабочее давление	1,2 МПа
Макс. рабочая темпер.	110 °С
Соединительная резьба	внутренняя G 1/2"
Материал корпуса	нержавейка AISI 316
Класс защиты	IP 20

Внутрипольные конвекторы KORAFLEX Pool-V FVP предназначены для установки во влажных помещениях. В стандартном исполнении конвекторов данного типа встроены водосток и дно со склоном. Однако конвекторы не уплотнены, они не должны находиться под водой в течение длительного времени. Для правильной работы внутрипольного конвектора рекомендуется удерживать рН-кислотность воды в диапазоне 7,2–7,6 с концентрацией свободного хлора не более 1 мг/л. Любые изменения, прежде всего, понижение показателей рН, приводит к повышению агрессивности воды и возникновению коррозии нержавеющей стали. Внутрипольные

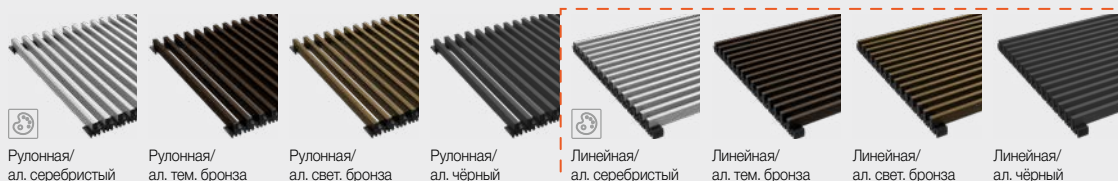
Состав стандартной поставки

- короб конвектора из нержавеющей стали AISI 316 без обработки поверхности
- Al/Cu теплообменник окрашенный серой лаковой краской RAL 9006
- без алюминиевой рамки, которую заменяет загнутый край
- закрывающая панель подключения из нержавеющей стали AISI 316
- набор низкоэнергетических ЕС-вентиляторов на 24 В DC с декоративной решеткой из нержавеющей стали
- клеммная плата для подключения на 24 В DC и регулятор (FCR BOX)
- отверстия для отведения воды, включая разделительные перегородки для захвата стекающей воды
- болты и 4 фиксирующие анкера
- закрывающая ДВП плита, защищающая конвектор от загрязнений
- стойкая упаковка, инструкции по монтажу



Нельзя использовать для установки в бассейнах с соленой водой.

Подходящие решетки



Рулонная/
ал. серебристый

Рулонная/
ал. тем. бронза

Рулонная/
ал. свет. бронза

Рулонная/
ал. чёрный

Линейная/
ал. серебристый

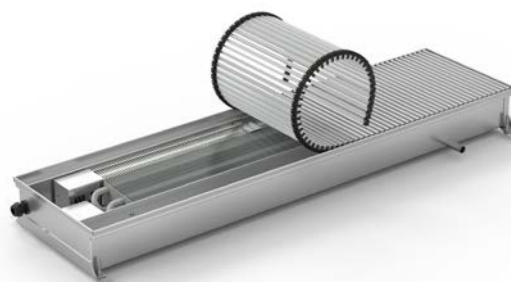
Линейная/
ал. тем. бронза

Линейная/
ал. свет. бронза

Линейная/
ал. чёрный

Описание различных типов декоративных решеток с кодами для заказов см. стр. 120.

KORAFLEX Pool-V FVP предназначен для отопления в среде с повышенной влажностью (напр., бассейны, зимние сады). Изготовлен из нержавеющей стали AISI 316, оснащен водоотводом и разделительной перегородкой, защищающей конвектор от заливания водой. Характеризуется тихим ходом, можно подсоединить к системе BMS (Building Management System). Рекомендуется устанавливать алюминиевую решетку и соблюдать все условия по установке и эксплуатации. **Короб конвектора KORAFLEX Pool V на верхнем краю на место рамки загнут, поэтому на него невозможно установить декоративную рамку.**



конвекторы Pool-V, устанавливаемые во влажных помещениях, необходимо регулярно промывать чистой водой, после чего тщательно просушивать. При обнаружении заметных следов известкового налета или окисления, использовать чистящее средство для нержавеющей стали, а затем изделие обработать средством для ухода за металлами. **Для продления срока службы и сохранения эффективности конвектора необходимо соблюдать правила ухода за нержавеющей сталью.** Более подробную информацию см. «Инструкция по сборке» и «Условия эксплуатации и гарантии», доступные на www.licon.cz.

Спецификация по выбору

- алюминиевая декоративная решетка по выбору, которая подходит для FVP
- 24 Вт источник постоянного напряжения
- термостат Siemens 24 Вт
- термостатический клапан, термопривод 24 В DC, длина кабеля 2,5 м или 5 м
- датчик температуры NTC
- температурный датчик
- дистанционное управление
- R-box
- звукопоглощающая пленка
- регулирующее резьбовое соединение
- латунный фитинг 1/2" x 1/2" 90°
- гибкие шланги из нержавеющей стали длиной 10, 12 или 30 см
- защитная панель ОСП, повышенной плотности, для потребностей монтажа

Обзор опций и коды заказов см. стр. 103–105



При выборе линейной декоративной решетки необходима консультация и, возможно, внесение технических изменений корпуса. Решетка заказывается одновременно с внутрипольным конвектором.

KORAFLEX Pool-V FVP

Глубина 110 мм/Ширина 320 мм

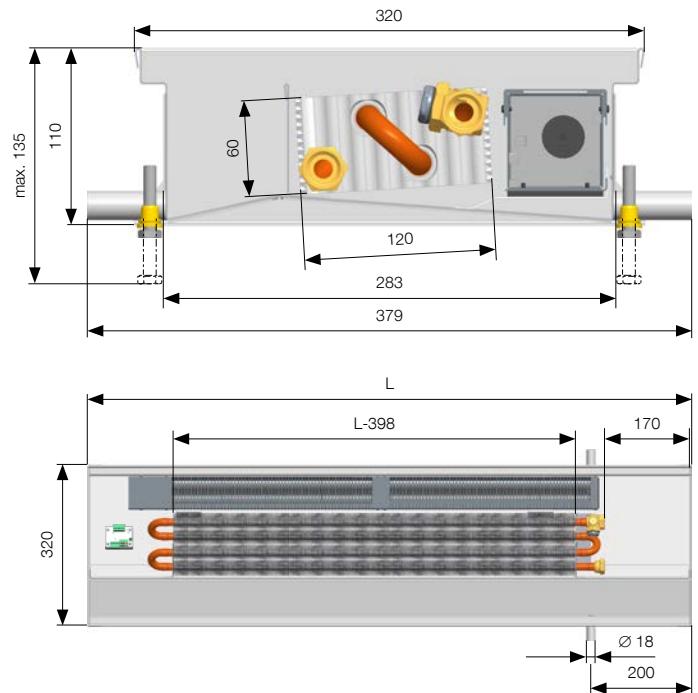
Тепловые мощности [Вт] при $t_1/t_2/t_3$ / EN 16430.
Размеры приведены в мм включая изгиб.

Длина	Уровень оборотов	Тепловая мощность [Вт]		Эл. потребляемая мощн. [Вт]	Акустика	
		75/65/20 °C	55/45/20 °C		Акустическое давление [дБ(A)]	Акустическая мощн. [дБ(A)]
800	0	90	41	0	-	-
	1	684	415	1	20,4	28,4
	2	1 090	666	2	27,1	35,1
	3	1 277	784	2	29,5	37,5
1000	0	127	58	0	-	-
	1	963	584	2	20,9	28,9
	2	1 535	938	3	27,9	35,9
	3	1 799	1 104	3	30,4	38,4
1200	0	164	75	0	-	-
	1	1 243	753	2	21,2	29,2
	2	1 980	1 210	3	28,5	36,5
	3	2 320	1 424	4	31,1	39,1
1400	0	201	92	0	-	-
	1	1 522	922	2	21,6	29,6
	2	2 425	1 482	3	29,1	37,1
	3	2 842	1 743	4	31,8	39,8
1600	0	237	109	0	-	-
	1	1 801	1 091	2	21,9	29,9
	2	2 870	1 754	5	29,6	37,6
	3	3 363	2 063	6	32,3	40,3
1800	0	274	125	0	-	-
	1	2 080	1 261	3	22,4	30,4
	2	3 315	2 026	7	30,1	38,1
	3	3 884	2 383	10	32,9	40,9
2000	0	311	142	0	-	-
	1	2 360	1 430	3	22,4	30,4
	2	3 760	2 298	7	30,4	38,4
	3	4 406	2 703	10	33,2	41,2
2200	0	348	159	0	-	-
	1	2 639	1 599	3	22,7	30,7
	2	4 205	2 570	7	30,8	38,8
	3	4 927	3 023	10	33,6	41,6
2400	0	385	176	0	-	-
	1	2 918	1 768	4	22,9	30,9
	2	4 650	2 842	7	31,1	39,1
	3	5 449	3 343	10	33,9	41,9
2600	0	421	193	0	-	-
	1	3 197	1 937	5	23,0	31,0
	2	5 095	3 114	10	31,4	39,4
	3	5 970	3 663	14	34,3	42,3
2800	0	458	210	0	-	-
	1	3 476	2 107	5	23,1	31,1
	2	5 540	3 386	10	31,6	39,6
	3	6 491	3 983	14	34,5	42,5
3000	0	495	227	0	-	-
	1	3 756	2 276	6	23,4	31,4
	2	5 985	3 658	14	31,9	39,9
	3	7 013	4 303	19	34,8	42,8

Экспонента температурной характеристики [n] **0,9745**

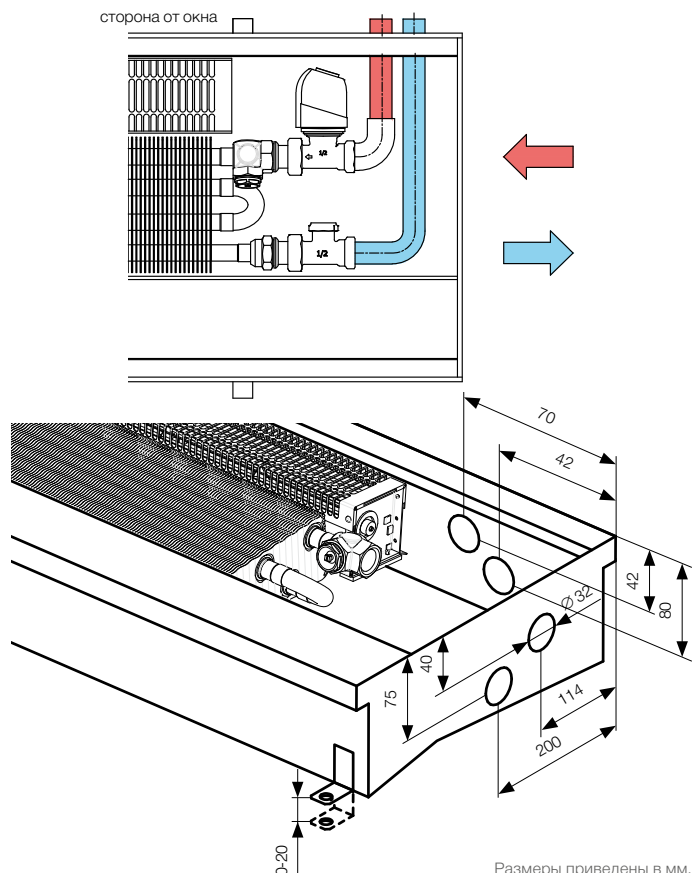
Более информации

Монтаж FV стр. 99, Установка в двойные полы стр. 100, Подсоединение внутривольных конвекторов стр. 101, Опорные консоли под линейную декоративную решетку стр. 126, Регуляция и аксессуары стр. 102, Уровень шума и акустика стр. 111, Основные технические параметры стр. 112, Потери давления стр. 113, Подходящие решетки стр. 119–127



Размеры приведены в мм.

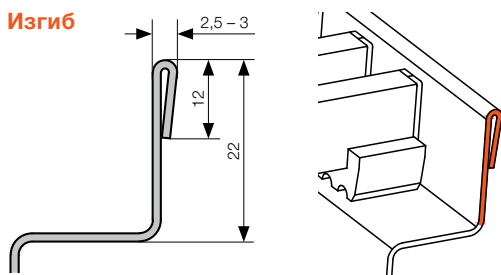
Подключение и подключаемые размеры



Размеры приведены в мм.

ВАРИАНТ БЕЗ РАМКИ

Изгиб



Размеры приведены в мм.

КОД ЗАКАЗА



В заказной код указывайте размеры в см (ст. таблицу тепловых мощностей).

KORAFLEX	Вентилятор	Pool	Длина (см)	Глубина (см)	Ширина (см)	Тип теплообменника	Цвет теплообменника	Тип рамки	Цвет рамки	Сторона подсоединения	Варианты исполнения боковин короба	Варианта решетки	Регуляция				
F	V	P	••••	/	••	/	••	-	V	реверсивный	6 окрашенный RAL 9006 9 другой цвет RAL	P изгиб 0 без рамки	0 без низкого торца	P правая L левая	0 без низкого торца	R рулонная L* линейная	- RT регулировка 24 В DC

L* – внесение технических изменений в конструкцию короба конвектора см. 126

Пример заказного кода: FVP-100/11/32-V6P0P0R-RT

Внутрипольный конвектор KORAFLEX с вентилятором, вариант Pool, длина 100 см, глубина 11 см, ширина 32 см, реверсивный теплообменник, изогнутые края, подсоединение справа, без понижения боковин, с поперечной решеткой, с регулировкой 24 В DC.



Корпуса конвекторов KORAFLEX Pool FKP нельзя соединять между собой. изготавливаются только в варианте P0 и L0.



В случае потребности установки линейной (продольной) декоративной решетки на внутрипольный конвектор с вентилятором необходима консультация и, возможно, техническое изменение конструкции конвектора. Более подробно см. стр. 126. Линейная декоративная решетка заказывается одновременно с внутрипольным конвектором.



Обзор и описание различных типов декоративных решеток с кодами для заказов см. стр. 120.

KORAFLEX Variant F2V

Внутрипольный конвектор с принудительной конвекцией для отопления или охлаждения – двухтрубная система



KORAFLEX Variant F4V

Внутрипольный конвектор с принудительной конвекцией для отопления и охлаждения – четырехтрубная система



Спецификация

KORAFLEX Variant F2V – 11/20

Глубина	110 мм
Ширина	200 мм
Длина	800 – 3 000 мм (по 200 мм)

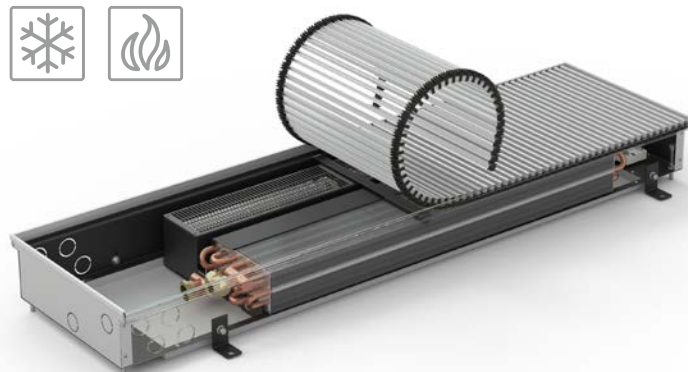
KORAFLEX Variant F2V – 13/34

Глубина	130 мм
Ширина	340 мм
Длина	1 200, 1 500, 2 000, 2 500, 3 000 мм
Тепловая мощность	от 67 до 14 609 Вт
Мощность охлаждения	от 99 до 2 180 Вт
Макс. рабочее давление	1,2 МПа
Макс. рабочая темпер.	110 °С
Соединительная резьба	внутренняя G 1/2"
Класс защиты	IP 20

Состав стандартной поставки

- **F2V 11/20** – неокрашенный короб из нержавеющей стали AISI 304, неокрашенный теплообменник Al/Cu
- **F2V 13/34** – окрашенный черной лаковой краской RAL 9005 теплообменник Al/Cu, нижний коллектор из нержавеющей AISI 304 для отвода конденсата
 - версия Economic – теплообменник Al/Cu без лакокрасочного покрытия
 - версия Exclusive – неокрашенный теплообменник Al/Cu
- U-рамка – серебристый элокс
- кроющая панель соединения
- набор низкоэнергетических вентиляторов EC на 24 В DC
- клеммная плата для подклоч. на 24 В DC и регулятор (FCR BOX)
- болты и 4 фиксаторных анкера
- распорки для исправной установки и бетонирования
- закрывающая ДВП плита, защищающая конвектор от загрязнений
- стойкая упаковка, инструкции по монтажу

KORAFLEX Variant F2V предназначен для отопления или охлаждения помещений. Гарантия высокой тепловой и охлаждающей мощности. Предназначен для двухтрубной системы; с коллектором для отвода конденсата из нержавеющей AISI 304. Работой внутритрубного конвектора F2V можно управлять посредством системы BMS (Building Management System); конвектор предназначен для установки в сухой среде.



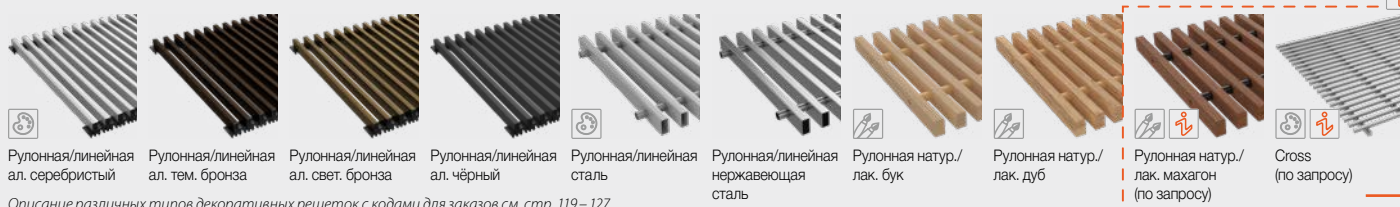
Спецификация по выбору

- декорат. решетка по выбору
- декорат. решетка Cross – проектное решение – необходимо заказать вместе с конвектором – более информации см. стр. 125
- алюминиевая U-образная рамка в цветах- темная/светлая бронза, чёрный или любой цвет RAL
- алюминиевая F-образная рамка в цветах- темная/светлая бронза, чёрный или любой цвет RAL
- 24 Вт источник постоянного напряжения
- термостат Siemens 24 Вт
- термoprивод 24 В DC, длина кабеля 2,5 м или 5 м
- датчик температуры NTC
- температурный датчик
- дистанционное управление
- R-box
- звукопоглощающая пленка
- стойки для двойных полов
- регулирующее резьбовое соединение
- колено латунное 1/2" x 1/2" 90°
- гибкие шланги из нержавеющей AISI 304 длиной 10, 12 или 30 см
- защитная панель ОСП, повышенной плотности, для потребностей монтажа

Обзор опций и коды заказов см. стр. 103–105

Подходящие решетки

Линейная декоративная решетка может быть установлена после технического изменения короба, подробнее см. стр. 126.



Рулонная/линейная ал. серебристый

Рулонная/линейная ал. тем. бронза

Рулонная/линейная ал. свет. бронза

Рулонная/линейная ал. чёрный

Рулонная/линейная сталь

Рулонная/линейная нержавеющая сталь

Рулонная натур./лак. бук

Рулонная натур./лак. дуб

Рулонная натур./лак. махагон (по запросу)

Cross (по запросу)

Описание различных типов декоративных решеток с кодами для заказов см. стр. 119–127.

KORAFLEX Variant F2V

Глубина 110 мм/Ширина 200 мм

Тепловые мощности [Вт] при $t_1/t_2/t_i$ / EN 16430.
Размеры приведены в мм включая U-рамку.

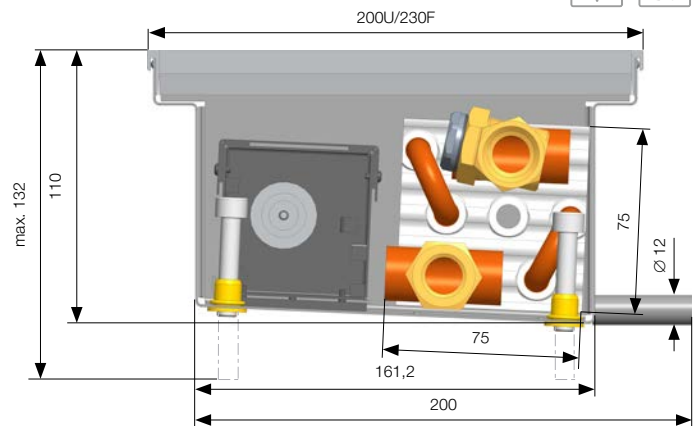
Длина	Уровень оборотов	Тепловая мощность [Вт]		Охлаждающая мощность 50% влаж. [Вт]		Эл. потребляемая мощность [Вт]	Акустика	
		75/65/20 °C	55/45/20 °C	17/19/28 °C	6/12/26 °C		Акустическое давление [дБ(A)]	Акустическая мощн. [дБ(A)]
800	0	67	33	-	-	0	-	-
	1	803	477	99	153	1	19,1	27,1
	2	1 043	618	148	231	2	26,6	34,6
	3	1 145	677	168	261	2	28,9	36,9
1000	0	98	48	-	-	0	-	-
	1	1 181	701	145	225	1	19,8	27,8
	2	1 534	908	218	340	2	27,6	35,6
	3	1 684	996	246	384	2	30,0	38,0
1200	0	129	64	-	-	0	-	-
	1	1 558	926	191	298	1	20,1	28,1
	2	2 025	1 199	288	449	3	28,3	36,3
	3	2 223	1 315	325	506	3	31,0	39,0
1400	0	161	79	-	-	0	-	-
	1	1 936	1 150	238	370	1	20,8	28,8
	2	2 515	1 489	358	557	3	29,0	37,0
	3	2 762	1 634	404	629	3	31,7	39,7
1600	0	192	94	-	-	0	-	-
	1	2 314	1 374	284	442	2	21,2	29,2
	2	3 006	1 780	428	666	3	29,5	37,5
	3	3 301	1 952	483	752	5	32,4	40,4
1800	0	223	110	-	-	0	-	-
	1	2 692	1 599	330	514	2	22,0	30,0
	2	3 497	2 071	498	775	4	30,1	38,1
	3	3 840	2 271	562	874	5	32,9	40,9
2000	0	255	125	-	-	0	-	-
	1	3 069	1 823	377	586	3	21,9	29,9
	2	3 988	2 361	568	884	5	30,5	38,5
	3	4 379	2 590	641	997	6	33,5	41,5
2200	0	286	141	-	-	0	-	-
	1	3 447	2 047	423	658	3	22,2	30,2
	2	4 478	2 652	638	992	5	30,9	38,9
	3	4 918	2 909	720	1 120	6	34,0	42,0
2400	0	318	156	-	-	0	-	-
	1	3 825	2 272	469	730	3	22,4	30,4
	2	4 969	2 943	708	1 101	6	31,3	39,3
	3	5 457	3 227	798	1 243	7	34,5	42,5
2600	0	349	172	-	-	0	-	-
	1	4 203	2 496	516	803	3	22,7	30,7
	2	5 460	3 233	777	1 210	7	31,6	39,6
	3	5 996	3 546	877	1 365	9	34,9	42,9
2800	0	380	187	-	-	0	-	-
	1	4 581	2 721	562	875	3	22,7	30,7
	2	5 951	3 524	847	1 319	7	31,9	39,9
	3	6 535	3 865	956	1 488	9	35,3	43,3
3000	0	412	202	-	-	0	-	-
	1	4 958	2 945	608	947	4	23,1	31,1
	2	6 442	3 815	917	1 427	8	32,2	40,2
	3	7 074	4 184	1 035	1 611	10	35,6	43,6

Экспонента температурной характер. [n]
1,0173 0,8335

Показанные охлаждающие мощности ИТОГОВЫЕ. ИТОГОВЫЕ охлаждающие мощности есть мощности включая энергию потребляемую для преобразования конденсата.

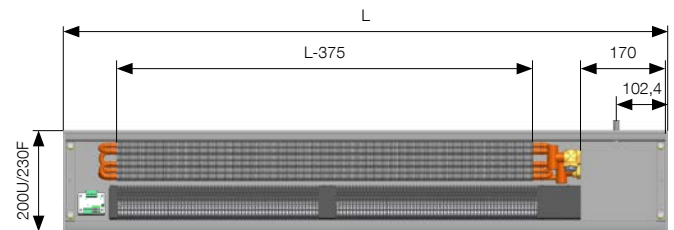
Более информации

Монтаж FV стр. 99, Установка в двойные полы стр. 100, Подсоединение внутривольных конвекторов стр. 101, Опорные консоли под линейную декоративную решетку стр. 126, Регуляция и аксессуары стр. 102, Уровень шума и акустика стр. 111, Основные технические параметры стр. 112, Потери давления стр. 113, Подходящие решетки стр. 119–127



U = рамка с U-профилем, F = рамка с F-профилем. Размеры приведены в мм.

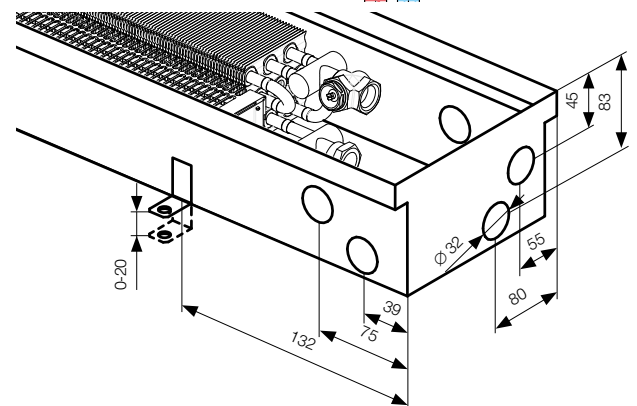
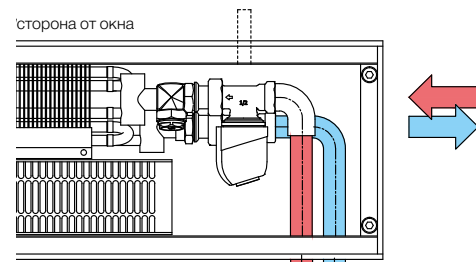
Если внутривольный конвектор оснащен F-рамкой, то к указанному размеру необходимо добавить 30 мм.



Подключение и подключительные размеры



Отвод конденсата расположен к окну.



Размеры приведены в мм.

KORAFLEX Variant F2V

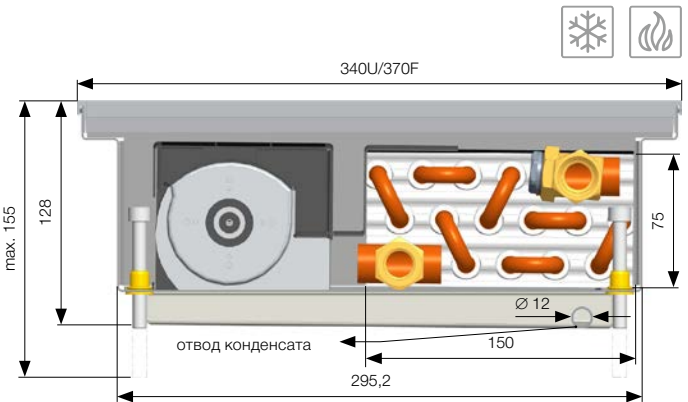
Глубина 130 мм/Ширина 340 мм

Тепловые мощности [Вт] при $t_1/t_2/t_i$ / EN 16430.
Размеры приведены в мм включая U-рамку.

Длина	Уровень оборотов	Тепловая мощность [Вт]		Охлаждающая мощность 50% влаж. [Вт]		Эл. потребляемая мощность [Вт]	Акустика	
		75/65/20 °C	55/45/20 °C	17/19/28 °C	6/12/26 °C		Акустическое давление [дБ(A)]	Акустическая мощн. [дБ(A)]
1200	0	187	92	-	-	0	-	-
	1	2 136	1 254	266	415	2	25,0	33,0
	2	3 145	1 913	443	692	4	33,4	41,4
	3	4 276	2 732	638	998	9	43,4	51,4
1500	0	263	129	-	-	0	-	-
	1	2 996	1 759	373	582	3	26,0	34,0
	2	4 412	2 683	621	971	5	34,8	42,8
	3	5 999	3 832	895	1 400	11	44,9	52,9
2000	0	388	191	-	-	0	-	-
	1	4 430	2 600	551	861	5	26,8	34,8
	2	6 523	3 966	919	1 436	8	36,0	44,0
	3	8 869	5 666	1 324	2 069	17	46,1	54,1
2500	0	514	252	-	-	0	-	-
	1	5 863	3 441	729	1 140	5	27,7	35,7
	2	8 634	5 250	1 216	1 901	10	37,4	45,4
	3	11 739	7 500	1 752	2 739	23	47,4	55,4
3000	0	640	314	-	-	0	-	-
	1	7 297	4 283	907	1 418	6	28,2	36,2
	2	10 745	6 533	1 513	2 365	12	38,1	46,1
	3	14 609	9 333	2 180	3 409	29	48,2	56,2

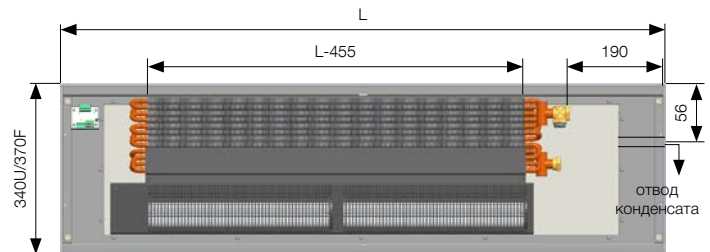
Экспонента температурной характер. [n]
0,9589 **0,9325**

Показанные охлаждающие мощности ИТОГОВЫЕ. ИТОГОВЫЕ охлаждающие мощности есть мощности включая энергию потребляемую для преобразования конденсата.

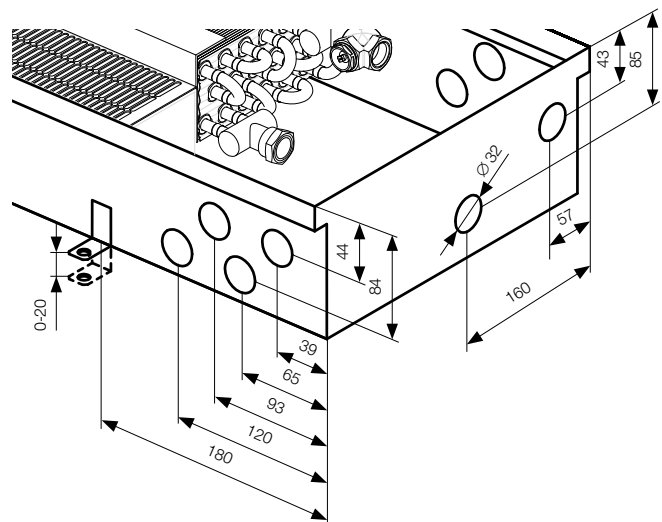
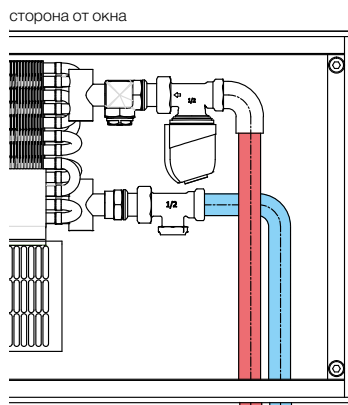


U = рамка с U-профилем, F = рамка с F-профилем. Размеры приведены в мм.

Если внутривольный конвектор оснащен F-рамкой, то к указанному размеру необходимо добавить 30 мм.



Подключение и подключительные размеры



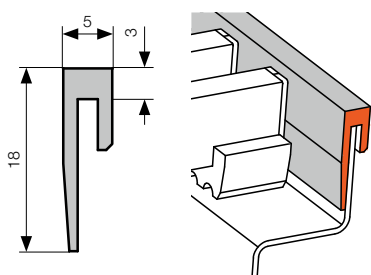
Более информации

Монтаж FV стр. 99, Установка в двойные полы стр. 100, Подсоединение внутривольных конвекторов стр. 101, Опорные консоли под линейную декоративную решетку стр. 126, Регуляция и аксессуары стр. 102, Уровень шума и акустика стр. 111, Основные технические параметры стр. 112, Потери давления стр. 113, Подходящие решетки стр. 119–127

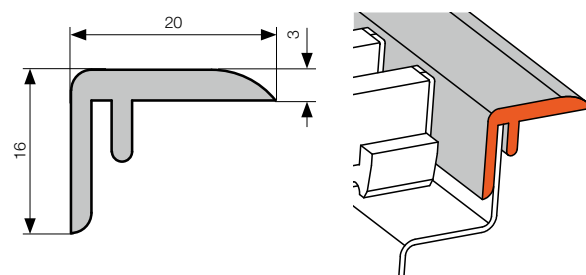
Размеры приведены в мм.

ВАРИАНТЫ РАМОК

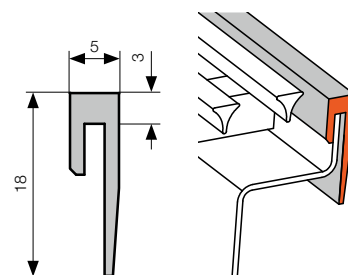
Стандарт: U-рамка



По желанию клиента: F-рамка



По желанию клиента: рамка для решетки Cross (по запросу)



Размеры приведены в мм.

КОД ЗАКАЗА



В заказной код указывайте размеры в см с U-образной рамкой (ст. таблицу тепловых мощностей).

KORAFLEX	2 контура	Вентилятор	Длина (см)	Глубина (см)	Ширина (см)	Тип теплообменника	Цвет теплообменника	Тип рамки	Цвет рамки	Сторона подсоединения	Варианты исполнения боковин корпуса	Варианта решетки	Регуляция
F	2	V	-.../.../...-V			реверсивный	1 неокрашенный 5 RAL 9005 9 другой цвет RAL	U профиль рамки U F профиль рамки F C для решетки Cross 0 без рамки	1 серебристый 2 темная бронза 3 светлая бронза 5 чёрный 9 другой цвет RAL 0 без рамки	P правая L левая	0 незаниженные боковины 1 заниженная боковина со стороны привода воды 2 заниженная боковина со стороны противоположной привода воды 3 заниженные боковины с обеих сторон	R рулонная L* линейная	-RT регулировка 24 В DC

L* – внесение технических изменений в конструкцию корпуса конвектора см. 126

Пример заказного кода: F2V-120/13/34-V1U1P0R-RT

Внутрипольный конвектор KORAFLEX с вентилятором, двухтрубный вариант для отопления или охлаждения, длина 120 см, глубина 13 см, ширина 34 см, теплообменник реверсивный в исполнении Ecoponic (без поверхностной обработки), серебристая U-рамка, присоединение справа, без понижения боковин, с поперечной решеткой и регулицией на 24 В DC.



Декоративная решетка Cross – проектное решение – заказывается одновременно с конвектором. Конвектор оснащен рамкой, на которую можно установить декоративную решетку Cross (Подробнее см. стр. 125).



В случае потребности установки линейной (продольной) декоративной решетки на внутрипольный конвектор с вентилятором необходима консультация и, возможно, техническое изменение конструкции конвектора. Более подробно см. стр. 126. Линейная декоративная решетка заказывается одновременно с внутрипольным конвектором.



Обзор и описание различных типов декоративных решеток с кодами для заказов см. стр. 119–127.

Спецификация

Глубина	130 мм
Ширина	340 мм
Длина	1 200, 1 500, 2 000, 2 500, 3 000 мм
Тепловая мощность	от 173 Вт до 7 883 Вт
Охлаждающая мощность	от 242 Вт до 1 983 Вт
Макс. рабочее давление	1,2 МПа
Макс. рабочая темпер.	110 °С
Соединительная резьба	внутренняя G 1/2"
Класс защиты	IP 20

KORAFLEX Variant F4V предназначен для отопления и охлаждения. Достигает высоких тепловых и охлаждающих мощностей. Предназначен для четырехтрубных систем короб оснащен коллектором для отвода конденсата. Коллектор из нержавеющей стали. KORAFLEX Variant F4V может управляться посредством BMS (Building Management System).



Вариант Economic – окрашенный черной лаковой краской стальной короб, неокрошенный теплообменник

Вариант Exclusive – окрашенный черной лаковой краской стальной короб, окрашенный черной лаковой краской теплообменник

Состав стандартной поставки

- стальной оцинкованный короб, покрытый черной лаковой краской RAL 9005. Коллектор из нержавеющей AISI 304 для отвода конденсата
- Economic – теплообменник Al/Cu не покрытый черной лаковой краской с вентилем для отвода воздуха
- Exclusive – теплообменник Al/Cu покрытый черной лаковой краской с вентилем отвода воздуха
- алюминиевая декоративная U-рамка – серебристый элокс
- кроющая панель соединения
- набор низкоэнергетических вентиляторов EC на 24 В DC
- клеммная плата для подключения на 24 В DC и регулятор (FCR BOX)
- болты и 4 фиксаторных анкера
- распорки для исправной установки и бетонирования
- кроющая ДВП плита, защищающая теплообменник от загрязнений
- стойкая упаковка, инструкция по монтажу

Спецификация по выбору

- декоративная решетка по выбору
- декорат. решетка Cross – проектное решение – необходимо заказать вместе с конвектором – более информации см. стр. 125
- алюминиевая U-образная рамка в цветах- темная/светлая бронза, чёрный или любой цвет RAL
- алюминиевая F-образная рамка в цветах- темная/светлая бронза, чёрный или любой цвет RAL
- 24 Вт источник постоянного напряжения
- термостат Siemens 24 Вт
- термопривод 24 В DC, длина кабеля 2,5 м или 5 м
- датчик температуры NTC
- температурный датчик
- дистанционное управление
- R-box
- звукопоглощающая пленка
- стойки для двойных полов
- регулирующее резбовое соединение
- латунный фитинг 1/2" x 1/2" 90°
- гибкие шланги из нержавеющей длиной 10, 12 или 30 см
- закраивающая панель ОСП повышенной плотности для потребностей монтажа

Обзор опций и коды заказов см. стр. 103–105

Подходящие решетки

Линейная декоративная решетка может быть установлена после технического изменения короба, подробнее см. стр. 126.



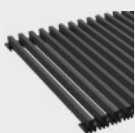
Руллонная/линейная ал. серебристый



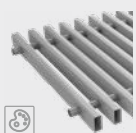
Руллонная/линейная ал. тем. бронза



Руллонная/линейная ал. свет. бронза



Руллонная/линейная ал. чёрный



Руллонная/линейная сталь



Руллонная/линейная нержавеющая сталь



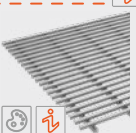
Руллонная натур./лак. бук



Руллонная натур./лак. дуб



Руллонная натур./лак. махагон (по запросу)



Cross (по запросу)

Описание различных типов декоративных решеток с кодами для заказов см. стр. 119–127.

KORAFLEX Variant F4V

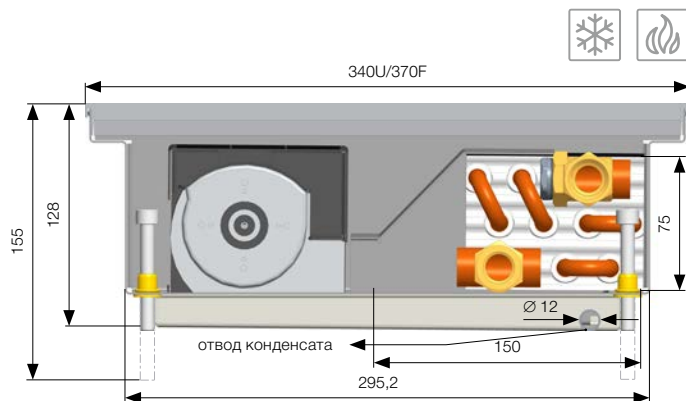
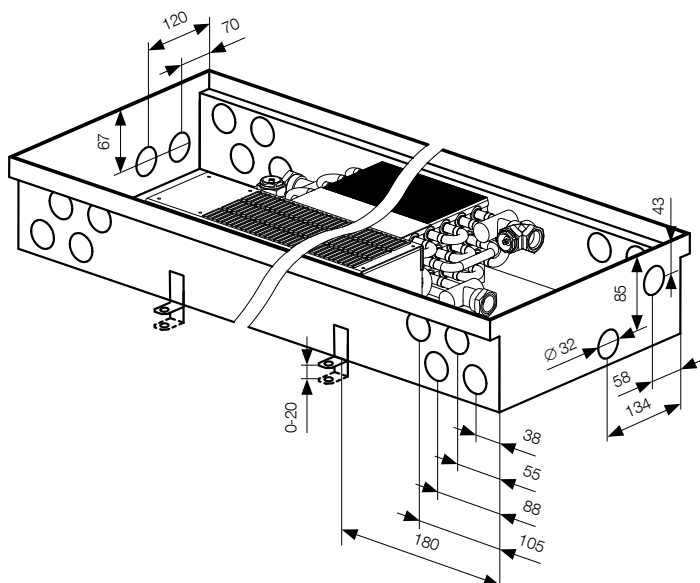
Глубина 130 мм/Ширина 340 мм

Тепловые мощности [Вт] при $t_1/t_2/t_i$ / EN 16430.
Размеры приведены в мм включая U-рамку.

Длина	Уровень оборотов	Тепловая мощность [Вт]		Охлаждающая мощность 50% влаж. [Вт]		Эл. потребляемая мощность [Вт]	Акустика	
		75/65/20 °C	55/45/20 °C	17/19/28 °C	6/12/26 °C		Акустическое давление [дБ(A)]	Акустическая мощн. [дБ(A)]
1200	0	173	85	-	-	0	-	-
	1	1 412	809	242	369	2	25,0	33
	2	1 810	1 065	386	590	4	33,4	41,4
	3	2 173	1 330	547	834	9	43,4	51,4
1500	0	249	122	-	-	0	-	-
	1	2 031	1 163	348	531	3	26,0	34
	2	2 602	1 532	556	848	5	34,8	42,8
	3	3 125	1 912	786	1 199	11	44,9	52,9
2000	0	375	184	-	-	0	-	-
	1	3 061	1 753	524	800	5	26,8	34,8
	2	3 923	2 310	838	1 278	8	36,0	44
	3	4 711	2 883	1 185	1 808	17	46,1	54,1
2500	0	502	246	-	-	0	-	-
	1	4 092	2 344	701	1 069	5	27,7	35,7
	2	5 244	3 087	1 120	1 709	10	37,4	45,4
	3	6 297	3 854	1 584	2 417	23	47,4	55,4
3000	0	628	308	-	-	0	-	-
	1	5 123	2 934	877	1 339	6	28,2	36,2
	2	6 564	3 865	1 402	2 139	12	38,1	46,1
	3	7 883	4 824	1 983	3 025	29	48,2	56,2

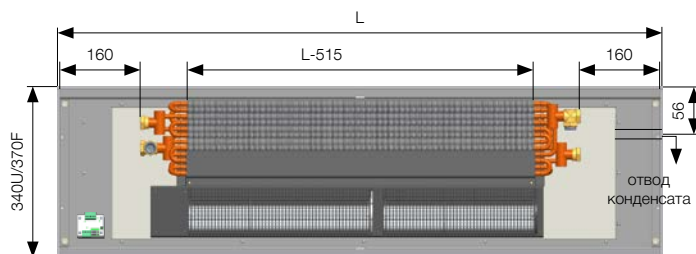
Экспонента температурной характер. [η]
1,0376 0,7964

Показанные охлаждающие мощности ИТОГОВЫЕ. ИТОГОВЫЕ охлаждающие мощности есть мощности включая энергию потребляемую для преобразования конденсата.

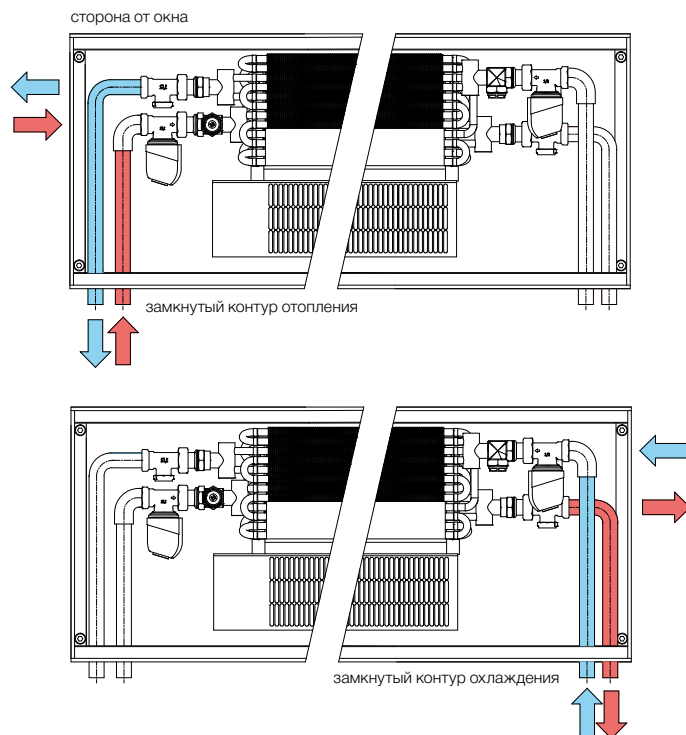


U = рамка с U-профилем, F = рамка с F-профилем. Размеры приведены в мм.

Если внутривольный конвектор оснащен F-рамкой, то к указанному размеру необходимо добавить 30 мм.



Подключение и подключительные размеры



Размеры приведены в мм.

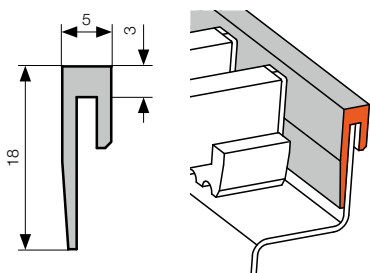
Более информации

Монтаж FV стр. 99, Установка в двойные полы стр. 100, Подсоединение внутривольных конвекторов стр. 101, Опорные консоли под линейную декоративную решетку стр. 126, Регуляция и аксессуары стр. 102, Уровень шума и акустика стр. 111, Основные технические параметры стр. 112, Потери давления стр. 113, Подходящие решетки стр. 119–127

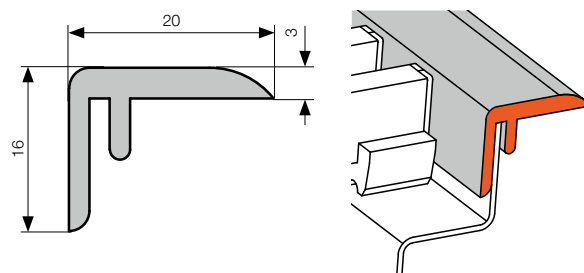
ВАРИАНТЫ РАМОК



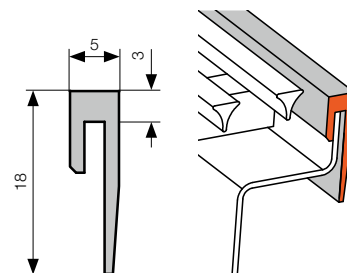
Стандарт: U-рамка



По желанию клиента: F-рамка



По желанию клиента: рамка для решетки Cross (по запросу)



Размеры приведены в мм.

КОД ЗАКАЗА



В заказной код указывайте размеры в см с U-образной рамкой (ст. таблицу тепловых мощностей).

KORAFLEX	4 контура	Вентилятор	Длина (см)	Глубина (см)	Ширина (см)	Тип теплообменника	Цвет теплообменника	Тип рамки	Цвет рамки	Сторона подключения	Занижение боковины	Варианта решетки	Регуляция
F	4	V	••••/••/••	V	••••	реверсивный	1 неокрашенный теплообменник 5 RAL 9005 9 другой цвет RAL	U профиль рамки U F профиль рамки F C для решетки Cross 0 без рамки	1 серебристый 2 темная бронза 3 светлая бронза 5 чёрный 9 другой цвет RAL 0 без рамки	P правая L левая	0 незаниженные боковины 1 заниженная боковина со стороны привода воды 2 заниженная боковина со стороны противоположной привода воды 3 заниженные боковины с обеих сторон	R рулонная L* линейная	- RT регуляция 24 Вт DC

Пример заказного кода: F4V-120/13/34-V1U1P0R-RT

L* – внесение технических изменений в конструкцию корпуса конвектора см. 126

Внутрипольный конвектор KORAFLEX с вентилятором, четырехтрубный вариант для отопления и охлаждения, длина 120 см, глубина 13 см, ширина 34 см, теплообменник реверсивный в исполнении Ecopotic (без поверхностной обработки), серебристая U-рамка, присоединение справа, без заниженных боковин, с поперечной решеткой и регулировкой на 24 В DC.



Декоративная решетка Cross – проектное решение – заказывается одновременно с конвектором. Конвектор оснащен рамкой, на которую можно установить декоративную решетку Cross (Подробнее см. стр. 125).



В случае потребности установки линейной (продольной) декоративной решетки на внутрипольный конвектор с вентилятором необходима консультация и, возможно, техническое изменение конструкции конвектора. Более подробно см. стр. 126. Линейная декоративная решетка заказывается одновременно с внутрипольным конвектором.



Обзор и описание различных типов декоративных решеток с кодами для заказов см. стр. 119–127.

Variant F2V
Variant F4V

Монтаж и аксессуары



МОНТАЖ КОНВЕКТОРОВ FV

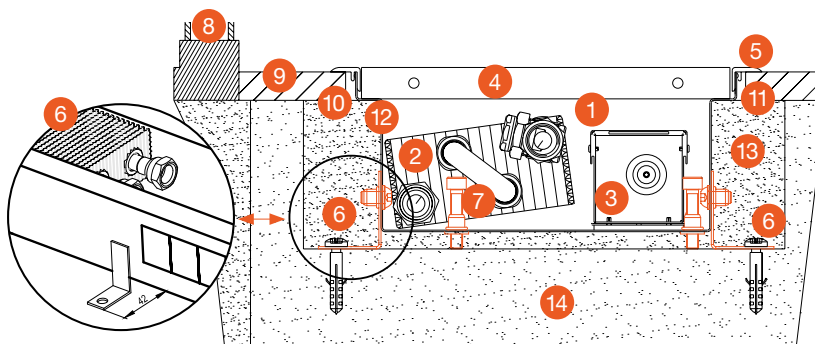
- **Конвекторы должны устанавливаться горизонтально с теплообменником ближе к окну.** Верхние края корпуса конвертера должны быть ровными (без изгибов и преломления), чтобы была обеспечена надлежащая функция декоративной решетки.
- Внутрипольные конвекторы рекомендуется устанавливать на расстоянии не более 100 мм от стены/окна.
- Пространство в полу для размещения конвектора должно быть как минимум на 100 мм больше по длине и ширине, чем размеры конвектора.
- Фиксирующие анкеры увеличивают монтажную ширину нижней стороны внутрипольного конвектора с каждой стороны на 42 мм.
- Внутрипольные конвекторы рекомендуем подключить через регулирующее резьбовое соединение. Подключение к теплообменнику есть на внутреннюю резьбу G". После подключения конвектора к разводу воды необходимо из теплообменника выпустить воздух и выполнить испытание под давлением.
- Перед заливкой бетоном необходимо конвектор выровнять с помощью установочных винтов и зафиксировать к полу фиксирующими анкерами.
- Кроме того, при бетонировании конвектор можно нагрузить их вертикально.
- При бетонировании конвектора необходимо пользоваться распорками, чтобы он не прогнулся в продольном направлении. Для этого в конвекторе имеются специальные распорки. После завершения бетонирования распорки легко достаются.
- Заливая конвектор бетоном или ангидридом, необходимо тщательно уплотнить все в него ведущие отверстия так, чтобы они не были залиты строительными материалами. Также рекомендуем изолировать короб конвектора от влажности.
- Если конвектор не заливается бетоном, то используется один из вариантов установки конвектора в двойной пол. Стандартный вариант конвектора не является самонесущим.
- С наружной стороны, вдоль теплообменника, рекомендуем оснастить короб конвектора тепловой изоляцией (напр., полиэстером), чтобы не происходило утечек тепла в пол.
- У конвектора с вентилятором рекомендуем сделать фиксацию и звукоизоляцию образом заливки жидкого бетона под дно короба и вдоль боковин.
- Чтобы во время строительных работ в конвектор не попали загрязнения, рекомендуем оставить на нем защитную плиту на протяжении всех стоительных работ. В состав стандартной поставки входит ДВП плита, не предназначенная для хождения по ней, которая служит лишь для охраны внутри-

польного конвектора от мелких загряз. ОСП-плиту повышенной стойкости можно заказать отдельно.

- Конвекторы с охлаждением **KORAFLEX Variant F2V и F4V**, а также конвекторы для помещений с повышенной влажностью Pool-V FVP в стандартном исполнении оснащены отводом конденсата или излишней воды. У варианта F2V 11/20 и исполнения Pool-V водосток устанавливается по направлению к стене. При монтаже всех указанных типов трубку на дне конвектора необходимо подсоединить к трубопроводу со спадом для отвода излишней воды и конденсата. Водосток рекомендуем оснастить сифоном против запаха.
- Конвекторы **KORAFLEX Pool-V FVP** предназначены для установки в бассейнах. Разделительная перегородка предназначена для захвата воды из бассейна, но и так конвектор не может служить в качестве стандартного перепада воды из бассейна. Эта часть конвектора должна находиться ближе к бассейну. Отопительная часть с теплообменником и вентиляторами должна быть дальше от бассейна. Конвектор Pool-V FVP оснащен двумя водостоками. Установка, эксплуатация и техобслуживание данного оборудования требуют соблюдения особых условий, которые доступны на нашем веб-сайте, а также в инструкции по монтажу.
- Вентиляторы закреплены к коробу конвектора магнитами. В вариантах с нержавеющими вариантами они закреплены текстильной застежкой (липучкой). Система позволяет извлекать вентиляторы из конвектора в процессе монтажа, чтобы не повредить и не загрязнить их. Кроме того, вентиляторы можно достать и почистить в процессе эксплуатации, предварительно отключив их. Во всех модельных линейках, кроме линейки Pool, вентиляторы установлены так, чтобы поток воздуха шел прямо на окно.
- Проект электрической проводки должны разрабатывать лица с соответствующей к валификацией согласно действующим нормативам.
- Монтаж и сервисное обслуживание электропроводки выполняет опытное лицо с соответствующей электротехнической квалификацией.
- До ввода конвектора в эксплуатацию необходимо выполнить ревизию электрического оборудования в соответствии с действующими нормативами.



Конвектор **KORAFLEX Energy FVE** подключен к сети переменного напряжения 220/230 В, поэтому электрическая ветка должна быть оснащена автоматическим выключателем тока с током отключения 30 мА. Конвектор предназначен для эксплуатации в сухой среде и только для отопления.



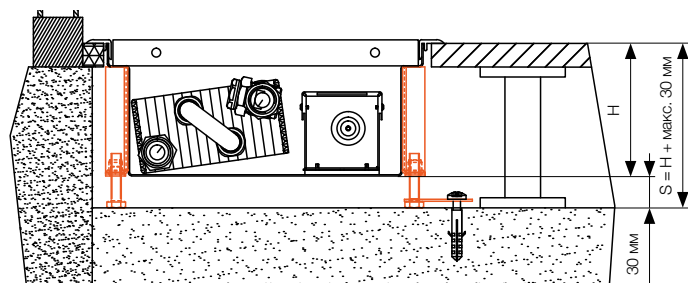
- | | |
|--|-----------------------------|
| 1 внутрипольный конвектор с вентилятором | 7 установочные болты |
| 2 отопительный теплообменник | 8 окно |
| 3 вентилятор | 9 чистый пол |
| 4 декоративная решетка | 10 мастика для заделки швов |
| 5 декоративная F-рамка | 11 дилатационный зазор |
| 6 фиксаторные анкеры | 12 изоляция |
| | 13 бетонный наполнитель |
| | 14 черный пол |

ВАРИАНТЫ УСТАНОВКИ В ДВОЙНЫЕ ПОЛЫ

Специальные стойки для монтажа внутрипольного конвектора в двойной пол предлагают эффективное и стабильное решение. Стойки изготовлены из стального материала без лакокрасочного покрытия и подходят для установки в двойных полах вплоть до глубины 500 мм. Стойки для монтажа в двойные полы подходят для вариантов конвекторов **Optimal-V, Energy, Variant F2V a F4V**. Учитывая специфику конструкции конвекторов KORAFLEX Pool-V, данный тип конвекторов не рекомендуется устанавливать на стойках в двойные полы.

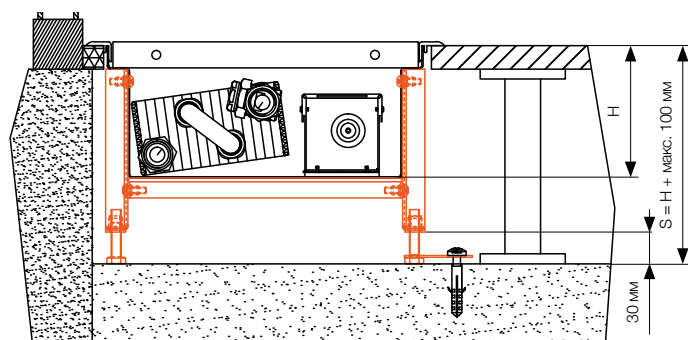
Стойка для низкого двойного пола SZP-03

Внутрипольный конвектор оснащен арматурными профилями-стойками с установочными винтами, которые выравнивают конвектор до требуемой высоты. Винты необходимо закрепить к полу так, чтобы была обеспечена их неподвижность. Арматурные профили не входят в состав стандартного конвектора и их невозможно установить дополнительно. Болты позволяют отрегулировать максимальную высоту, которая макс. на 30 мм больше высоты самого конвектора. Рекомендуем для глубины двойного пола высокого **макс. на 30 мм** чем строительная высота конвектора.



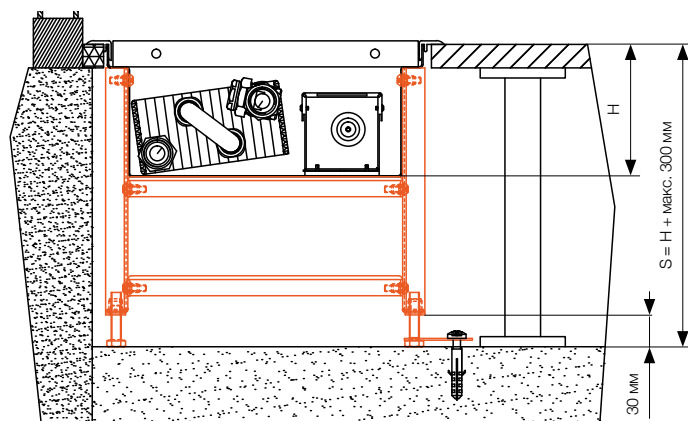
Стойка для двойного пола средней высоты SZP-10

Это индивидуальное решение, которое подходит для всех проектов с более высокими двойными полами. Это более массивный вариант подставок для низких двойных полов, оснащенных одной опорой дна конвектора. Точное техническое исполнение согласовывается непосредственно с заказчиком. Рекомендуем для глубины двойного пола высокого **макс. на 100 мм** чем строительная высота конвектора.



Стойка для высокого двойного пола SZP-30

Индивидуальные решения для высоких двойных полов. Армированный вариант подставок для двойного пола, с двумя опорами дна конвектора. Точное техническое исполнение согласовывается непосредственно с заказчиком. Рекомендуем для глубины двойного пола высокого **макс. на 300 мм** чем строительная высота конвектора.



КОД ЗАКАЗА

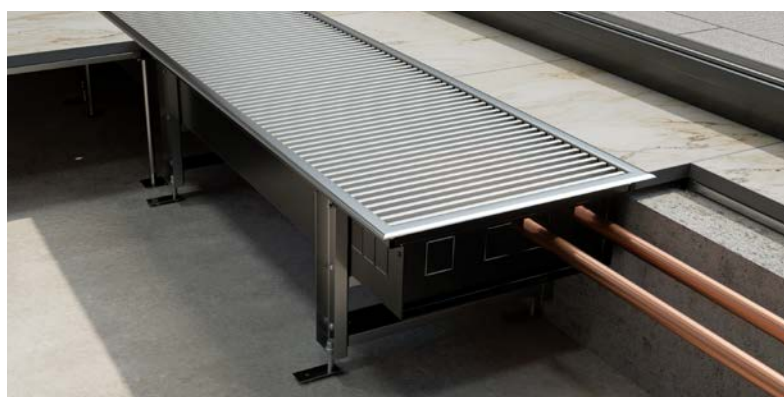
Подставка	Двойной	Пол	Тип подставки	Вид внутрипольного конвектора FV	Глубина FV (см)	Ширина FV (см)	Высота двойного пола	Рекомендуемый кол-во подставок (шт.)	Длина внутрипольных конвекторов [мм]	Рекомендуемый кол-во подставок [шт.]
S	Z	P	...	FV	800–1000	3
				F2					1100–1500	4
				F4					1600–2000	5
									2100–2500	6
									2600–3000	7

Пример заказного кода:

SZP-03-FV-11/20-13-5

Учитывая необходимость конструктивных изменений корпуса, стойки необходимо заказывать одновременно с внутрипольными конвекторами! Некоторые типы стоек для двойных полов входят в состав самого внутрипольного конвектора. Размещение подставок см. стр. 111.

Стойка в фальшпол SZP-03 для внутрипольного конвектора с принудительной конвекцией FV глубины 11 см и ширины 20 см. Высота фальшпола, до которого будет конвектор установлен есть 13 см. Длина внутрипольного конвектора FV составляет 180 см, поэтому конвектор необходимо оснастить стойками в количестве 5 штук. У внутрипольных конвекторов, которые не застроены или с полым пространством под дном, рекомендуем использовать звукоизолирующую пленку (см. стр. 48).



ПОДСОЕДИНЕНИЕ ВНУТРИПОЛЬНЫХ КОНВЕКТОРОВ

Типы коробов в зависимости от положения подачи воды и заниженные боковины для соединения в серию

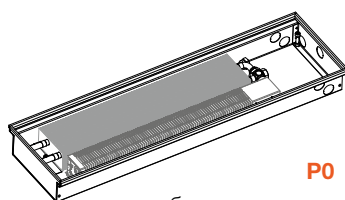
Заниженные боковины коробов используются тогда, когда желательно скрыть соединение конвекторов между собой (гладкий ряд конвекторов по периметру помещения, напр., административные здания, рестораны, отели и т. п.). При заказе декоративной решетки необходимо в коде заказа указать, что декоративная решетка будет использоваться для конвектора с заниженной боковиной.

Короба конвекторов KORAFLEX Pool-V FVP нельзя соединять между собой. Данные конвекторы производятся только в варианте P0.

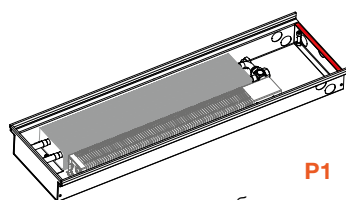
Подача воды справа



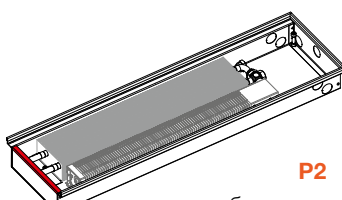
Красным цветом обозначено снижение корпуса/торца.



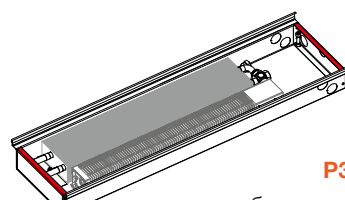
P0
без заниженных боковин стандартное исполнение



P1
заниженная боковина со стороны привода воды, подсоединение конвекторов справа

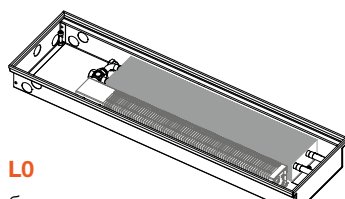


P2
заниженная боковина со стороны противоположной приводу воды, подсоединение конвекторов справа

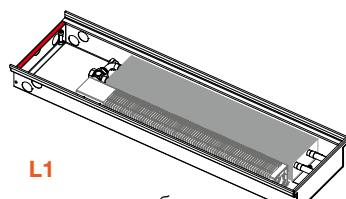


P3
заниженные боковины с обеих сторон, подсоединение конвекторов с двух сторон

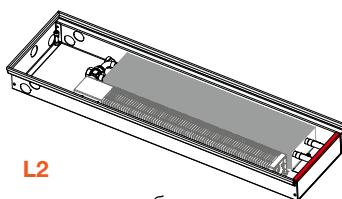
Подача воды слева



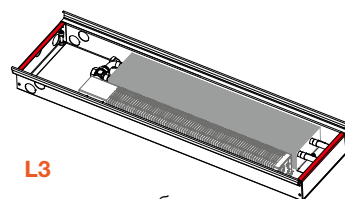
L0
без заниженных боковин стандартное исполнение



L1
заниженная боковина со стороны привода воды, подсоединение конвекторов слева



L2
заниженная боковина со стороны противоположной приводу воды, подсоединение конвекторов слева



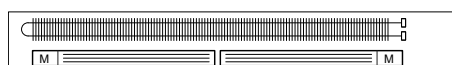
L3
заниженные боковины с обеих сторон, подсоединение конвекторов с двух сторон

КОЛИЧЕСТВО ВЕНТИЛЯТОРОВ В КОНВЕКТОРЕ

**FVO 7/20; FVO 7/26;
FVO 7/32; FVO 8/16**



От 800 до 2 000 мм один вентилятор

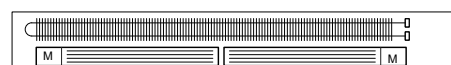


От 2 200 мм два вентилятора

**FVO 9/20; FVO 9/26; FVO 9/32;
FVO 9/40; FVO 11/20; FVO 11/26;
FVO 11/32; FVO 11/40; FVO 13/26;
FVP 11/32; F2V 11/20**



От 800 до 1 800 мм один вентилятор



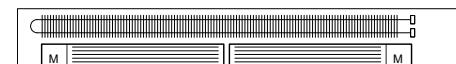
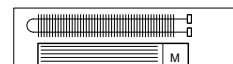
От 2 000 мм два вентилятора

FVO 13/32; FVO 13/40

От 800 до 1 600 мм один вентилятор,
от 1 800 мм два вентилятора.

F2V 13/34; F4V 13/34

От 1 200 до 1 500 мм один вентилятор,
от 2 000 мм два вентилятора.



Идентично и для варианты KORAFLEX Energy FVE.

РЕГУЛЯЦИЯ – ОБЩАЯ ИНФОРМАЦИЯ

Выполнение регуляции совершенно необходимо для надлежащего управления отопительной и охлаждающей мощностью конвекторов с вентиляторами. Вентилятор и термопривод подключены к источнику питания 24 В DC, а обороты вентилятора стандартно управляются напряжением 0–10 В DC.

Состав стандартной поставки

- **Набор вентиляторов ЕС** с дисковым синхронным мотором на алюминиевом шасси. Характеризуется низким расходом электроэнергии и очень тихим ходом.
- **Электронный регулятор FCR-BOX** служит в качестве клеммной платы для подключения кабелей от источника, термостата или от системы BMS и вентиляторов. Обеспечивает гладкий ход вентиляторов на требуемых оборотах, позволяет независимо управлять термоприводами для отопления и охлаждения.
- У моделей KORAFLEX Energy FVE в состав конвектора входит **источник на 220/230 В AC/24 В DC и клеммная плата** для подключения 230 В AC из сети.

Спецификация по выбору

- Источник постоянного напряжения 230 В AC/24 В DC в зависимости от общей потребляемой мощности конвекторов. В ассортименте имеется 5 типов источников для 60 Вт, 100 Вт, 150 Вт, 240 Вт и 480 Вт. Источники поставляются отдельно и предназначены для установки в распределитель на DIN-рейке.
- Монтажная коробка для источника постоянного напряжения. Предназначена для установки источников 60 Вт, 100 Вт и 150 Вт.
- Термостаты SIEMENS для 24 В DC: RDG 160T, RDG 260KN.
- Термопривод 24 В DC, термостатическая головка, регулирующее резьбовое соединение.
- Тепловой датчик NTC служит для блокировки оборотов вентилятора до момента, пока вода в теплообменнике не нагреется или не охладится до необходимой степени. Данная функция оптимизирует работу и расход электрической энергии. Устанавливается на теплообменник. Тепловой датчик заказывается отдельно.

KORAFLEX Pool-V FVP

В отношении внутривольного конвектора для влажных помещений KORAFLEX Pool-V действует приведенное описание стандартной системы регуляции. Разница заключается лишь в том, что регулятор FCR-BOX устанавливается в коробку с более высоким классом защиты. Вентилятор закрыт кожухом из нержавеющей стали, его электронные детали защищены от брызг. Для данной модели рекомендуем использовать тепловой датчик, который снимает температуру в зале бассейна см. Элементы электрорегулировки стр. 105. Датчик предназначен для термостатов RDG 160T. Конвектор не предназначен для постоянного нахождения под водой. Рекомендуем внимательно ознакомиться с гарантийными и эксплуатационными условиями, приведенными на веб-сайте www.licon.cz

KORAFLEX Energy FVE

Подключается к сети питания 220/230 В AC. Источник постоянного напряжения установлен внутри



конвектора и переводит напряжение, полученное из сети, на постоянное напряжение 24 В DC. Для управления оборотами вентилятора используется напряжение управления 0–10 В DC либо из термостата, либо из системы BMS. Проект электропроводки разрабатывает лицо с соответствующей квалификацией согласно действующим нормативам. Монтаж и сервисное обслуживание электропроводки выполняет лицо с соответствующей электротехнической квалификацией. До ввода конвектора в эксплуатацию необходимо выполнить ревизию электрического оборудования согласно нормативу ČSN 33 1500. **Конвектор KORAFLEX Energy FVE подключен к сети переменного напряжения 220/230 В, поэтому электрическая ветка должна быть оснащена автоматическим выключателем тока с током отключения 30 мА.** Конвектор предназначен для эксплуатации в сухой среде и только для отопления.

Описание функции термостата RAB 21-DC или RDG 160T

Мощность конвектора регулируется оборотами вентилятора и расходом теплоносителя/хладагента, который протекает теплообменником. Напряжение управления есть 24 В. Термостат Siemens RAB 21 DC или RDG 160T посредством термопривода управляет через термопривод термостатическим вентилем, а также управляет оборотами вентилятора напряжением 0–10 В DC. Может использоваться автоматический или ручной режим управления оборотами, посредством термостата, с тремя скоростями. Номинальные обороты настроены при величине сигнала управления 7 В. Вентиляторы могут быть заблокированы тепловым датчиком (см. аксессуары). Для того чтобы вентиляторы вращались, температура отопительного носителя должна быть не менее порядка 37 °C. У конвекторов, предназначенных для охлаждения, следует использовать второй тепловой датчик, который будет включаться при температуре ниже 15 °C. Тепловые датчики входят в ассортимент опций.

Описание работы с BMS (Building Management System)

Конвекторы можно управлять посредством вышестоящей системы управления BMS. Один регулировочный выход системы BMS напрямую управляет открыванием/закрыванием термоприводов а второй управляет обороты вентилятора напряжением 0–10 В DC. Номинальная мощность достигается при 7 В DC. Питание термоприводов и вентиляторов обеспечивает источник 24 В DC. При использовании системы KNX внутривольный конвектор может управляться термостатом RDG 260KN. Термостат в данном случае поддерживает связь с системой KNX, которой отправляет информацию и из которой получает команды для работы конвектора.

При монтаже необходимо строго соблюдать действующие нормативы и правила безопасности! Производитель не несет ответственности за дефекты, ущерб и травмы, возникшие в результате непрофессионального монтажа.

РЕГУЛЯЦИЯ И АКСЕССУАРЫ

Электронный термостат с ЖК-дисплеем SIEMENS RDG 160T

- аксессуар
- для 2 и 4-трубных систем отопления
- недельная программа с восемью регулируемыми временными блоками
- автоматическое переключение отопления / охлаждения
- ручное или автоматическое 3-ступенчатое управление оборотов вентилятора
- комфортный, демпфирующий или защитный режимы работы
- напряжение питания 24 В DC, потребляемая мощность 1 Вт
- управляющее напряжение ЕС- вентилятором 0–10 В DC
- диапазон желаемого температурного режима 5–40 °C
- гистерезис переключения регулируется в диапазоне от 0,5 до 6 К
- степень защиты оболочки IP 30
- размеры Ш × В × Д: 93 × 128 × 31 мм



Аксессуары

- возможность подключения отдельного датчика комнатной температуры QAA32, например, для размещения термостата вне общедоступных помещений или для применения термостата во влажной среде.
- можно управлять с помощью инфракрасного пульта дистанционного управления IRA 211
- **код заказа: REG-RDG160T**



Для правильной работы термостаты RDG 160T и RDG 260 KN должны быть настроены в соответствии с инструкциями LICON, входящими в комплект термостата. Термостат поставляется предварительно настроенным на отопление в 2-трубной системе.

Термостат SIEMENS RAB 21-DC, ручное управление

- аксессуар
- для 2-трубных систем отопления
- ручное управление, 3 уровня оборотов вентилятора
- режим отопления или охлаждения
- напряжение питания 24 В DC, потребляемая мощность 1 Вт
- напряжение управления вентилятором ЕС 0–10 В
- диапазон желаемого температурного режима 8–30 °C
- гистерезис включения <1 К
- степень защиты оболочки IP 30
- размеры Ш × В × Д: 96 × 110 × 36 мм
- **код заказа: REG-RAB21DC**



Инфракрасный пульт дистанционного управления SIEMENS IRA 211

- аксессуар
- инфракрасный пульт дистанционного управления для RDG 160T
- выбор режима нагрева или охлаждения
- задание температуры
- регулировка скорости вентилятора
- питание: 2 батарейки 1,5 В, тип AAA
- степень защиты оболочки IP 30
- размеры Ш × В × Д: 42 × 106 × 18 мм
- **код заказа: REG-IRA211**



Электронный термостат с ЖК-дисплеем SIEMENS RDG 260KN

- аксессуар
- для 2 и 4-трубных систем отопления
- функция индикатора потребления для энергосберегающей работы
- встроенные датчики температуры и относительной влажности
- связь KNX (S-Режим и LTE-Режим) для интеграции в систему управления зданий
- недельный термостат для трех дневных циклов
- автоматическое (непрерывное) или ручное (3-ступенчатое) регулирование скорости оборотов вентилятора
- комфортный, демпфирующий или защитный режимы работы
- 3 многофункциональных входа (оконный контакт, датчик движения, считыватель входных карт, переключение обогрев/охлаждение, ...)
- напряжение питания 24 В DC, потребляемая мощность 4 Вт
- управляющее напряжение ЕС- вентилятором 0–10 В DC
- диапазон желаемого температурного режима 5–40 °C
- гистерезис переключения регулируется в диапазоне 0,5–6 К
- степень защиты оболочки IP 30
- настенный монтаж с помощью монтажной панели
- размеры Ш × В × Д: 92 × 134 × 25 мм



Аксессуары

- возможность подключения отдельного датчика комнатной температуры QAA32, например, для размещения термостата вне общедоступных помещений или для применения термостата во влажной среде.
- **код заказа: REG-RDG160KN**



возможность ввода в эксплуатацию с помощью мобильного приложения Siemens PCT Go.



Для правильной работы термостаты RDG 160T и RDG 260 KN должны быть настроены в соответствии с инструкциями LICON, входящими в комплект термостата. Термостат поставляется предварительно настроенным на отопление в 2-трубной системе.

Датчик температуры QAA32

- аксессуар
- для измерения температуры в системах отопления, где нет возможности разместить термостат в помещении
- рекомендуется для установки в плавательных бассейнах
- можно подключить к термостатам RDG 160T и RDG 260KN
- диапазон измерений: 0–40 °C, точность измерений 25 °C ± 0,3 К
- измеряющий датчик – NTC, 3 кОм при 25 °C
- степень защиты оболочки IP 30
- размеры Ш × В × Д: 96,4 × 99,6 × 36 мм
- **код заказа: REG-S-QAA32**



РЕГУЛЯЦИЯ И АКСЕССУАРЫ

R-Box

- аксессуар
- вместе с источником постоянного тока создает управляющее напряжение для вентилятора
- для использования термостата на 230 В AC
- 3 уровня оборотов
- входное напряжение питания: 230 В/50 Гц
- выходной сигнал: от 0 до 10 В/1 кОм
- гальванически изолированные 4 кВ переменного тока – оптопары
- степень защиты оболочки IP 30
- установка на планке DIN в шкафу
- рабочая температура окружающей среды: 0–40 °С
- размеры Ш×В×Д: 70×58×90 мм
- схема подключение электрической регуляции на www.licon.cz
- **код заказа: REG-RBOX17**



Датчик температуры NTC

- аксессуар
- датчик температуры, расположенный на теплообменнике, блокирует скорость вентилятора при отсутствии горячей воды в теплообменнике (около 37 °С) для режима отопления
- датчик NTC, 10 кОм при 25 °С
- длина кабеля 0,3 м
- присоединение к FCR-BOX в конвекторе
- поставляется с монтажным креплением
- **код заказа: REG-S-NTC**



Поставляется отдельно. Если Вас интересует установка на теплообменник в производстве, укажите это в примечании к заказу.



При использовании термостата другого типа, не рекомендованного компанией Licon, для получения сигнала 0–10 В необходимо использовать блок R-Box.

Монтажная коробка

- аксессуар
- для встраивания в стену
- используется для установки источника постоянного тока (источник 60 Вт, 100 Вт и 150 Вт)
- степень защиты оболочки IP 40
- размеры Ш×В×Д + 318×258×72 мм
- **код заказа: REG-IB**



Термоэлектрический привод TEP 24

- аксессуар
- степень защиты оболочки IP 44
- время изменения положения 4 мин.
- общая высота 65 мм
- стандартная монтажная резьба М 30×1,5
- длина кабеля 2,5 или 5 м
- без напряжения закрыто
- напряжение питания 24 В DC
- потребляемая мощность < 2 Вт
- **код заказа (кабель 2,5 м): REG-TEP24-250**
- **код заказа (кабель 5 м): REG-TEP24-500**



Источник постоянного тока 60 Вт, 100 Вт, 150 Вт, 240 Вт и 480 Вт

- аксессуар
- включаемый источник постоянного тока
- бесшумная работа, высокая производительность
- установка на планке DIN
- степень защиты оболочки IP 20



величина источника	60 Вт	100 Вт	150 Вт	240 Вт	480 Вт
входное напряжение питания	85–264 В AC	85–264 В AC	85–264 В AC	88–264 В AC	90–264 В AC
выходное напряжение питания	24 В DC/2,5 А	24 В DC/3,9 А	24 В DC/6,25 А	24 В DC/10 А	24 В DC/20 А
размеры Ш×В×Д	53×90×55 мм	70×90×55 мм	105×90×55 мм	60×126×114 мм	86×126×129 мм
код заказа	REG-PS60	REG-PS100	REG-PS150	REG-PS240	REG-PS480



Рекомендуется настраивать источник питания не менее чем на 20 % больше расчетной мощности

Регулирующее резьбовое соединение (Запорный вентиль)

- аксессуар
- прямая или угловая
- размер 1/2" G
- материал – никелированная латунь
- максимальное рабочее давление PN 10
- максимальная рабочая температура 90 °С

● код заказа:

регулирующая резьба прямая: REG-LS

регулирующая резьба угловая: REG-LA



Степень предварительной настройки	1	2	3	4	5	6	7	8	9
обороты	1 ¼	1 ½	1 ¾	2	2 ½	3	3 ½	4	П.О.
K_v	0,14	0,2	0,31	0,43	0,6	0,79	1	1,2	1,35

K_v коэффициент расхода (m^3/h)
П.О. полное открывание

Гибкие шланги

- аксессуар
- оплетка из нержавеющей стали
- длины: 10, 12, 30 см
- концевки Z 1/2" x 1/2" M – 10 см
Z 1/2" x 3/4" M – 12 и 30 см
- код заказа (10 см) шт.: REG-F10
- код заказа (12 см) шт.: REG-F12
- код заказа (30 см) шт.: REG-F30



Пример расчета мощности источника

Для выбора источника постоянного напряжения надлежащей мощности необходимо правильно посчитать электрическую потребляемую мощность регуляции. Расчет общей потребляемой мощности отопительных приборов выполняется путем сложения потребляемых мощностей всех конвекторов с вентиляторами, которые будут управляться посредством термостата. Электрические потребляемые мощности вентиляторов приведены в таблице мощностей для каждого типа и длины конвекторов. **Берем значения при 3-й скорости вращения вентилятора.**

Пример

В проекте предусмотрены следующие конвекторы:

2 шт KORAFLEX FVO 160/11/26 – по таблице находим потр.

мощность **6 Вт**

3 шт KORAFLEX FVO 240/11/26 – по таблице находим потр.

мощность **9 Вт**

5 шт Термoeлектрический привод – потр. мощность **2 Вт**

Общая потребляемая мощность

2x6 Вт+3x9 Вт+5x2 Вт=49 Вт. Добавим запас **20 %.** Общая потребляемая мощность составляет **58,8 Вт.** Подходит источник мощностью **60 Вт.**

Термостатический вентиль

- аксессуар
- прямой или угловой
- с преднастройкой значения K_v
- размер 1/2" G
- соединительный размер головки M 30 x 1,5
- материал никелированная латунь
- максимальное рабочее давление PN 10
- максимальная рабочая температура 90 °С

● код заказа:

вентиль прямой: REG-TVS

вентиль угловой: REG-TVA



Степень предварительной настройки	1	2	3	4	5	6
K_v ($\Delta t = 2K$)	0,10	0,20	0,30	0,40	0,50	0,60
K_{vs}	0,10	0,20	0,30	0,40	0,57	0,80

K_v коэффициент расхода (m^3/h)
 K_{vs} максимальный расход (m^3/h)
 $\Delta t = 2K$ диапазон пропорциональности вентиля (K)

Колено латунное

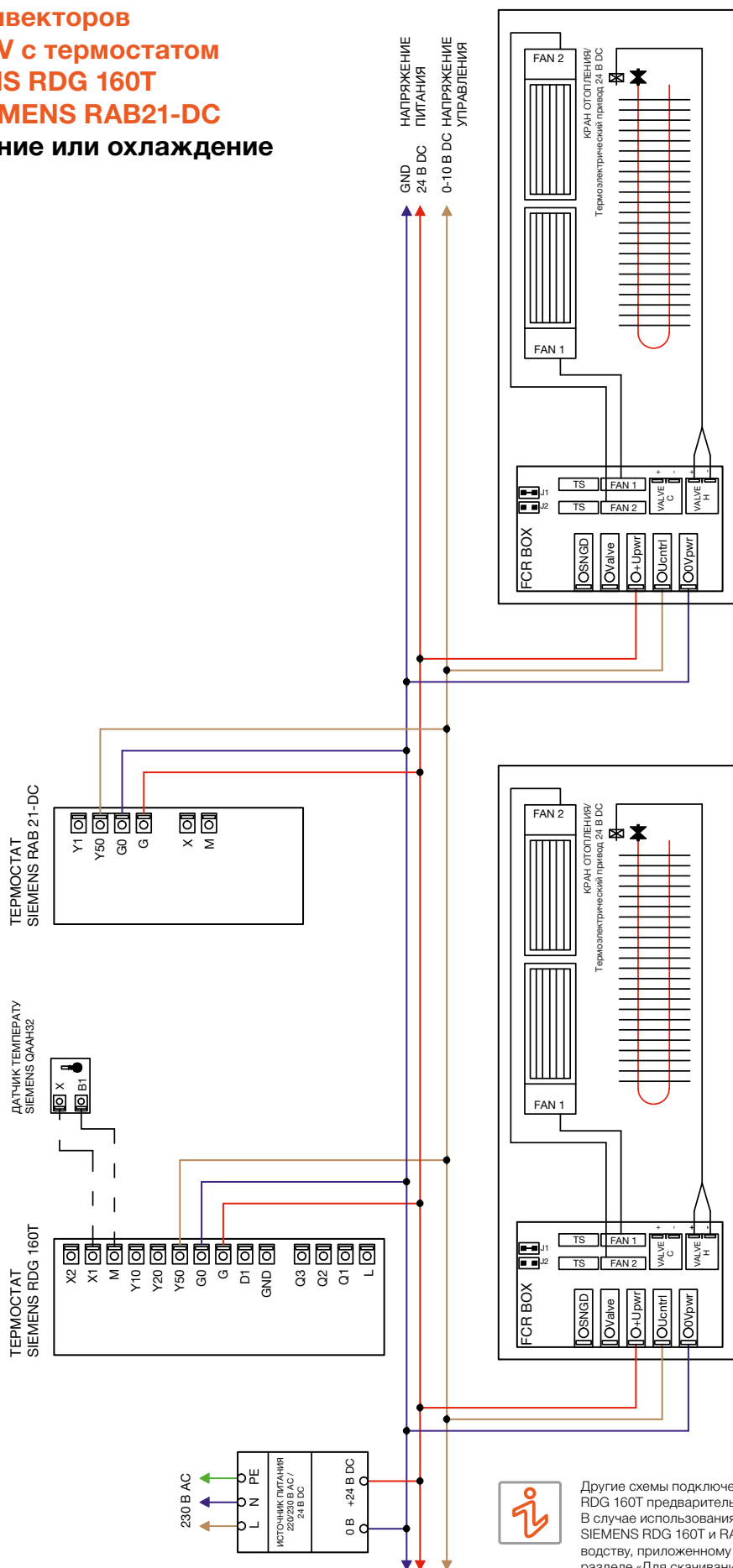
- аксессуар
- 1/2" x 1/2" 90° без окантовки
- код заказа: REG-E90



Длина		Уровень оборотов	Тепловая мощность [Вт]		Эл. потребляемая мощн.[Вт]		Акустика	
Optimal-V	Energy		75/65/20 °C	55/45/20 °C	Optimal-V 24 В DC	Energy 230 В AC	Акустич. давление [дБ(A)]	Акустическая мощн. [дБ(A)]
1600	1800	0	237	109	0	0	-	-
		1	1 801	1 091	2	12	21,2	29,2
		2	2 870	1 754	4	15	29,5	37,5
		3	3 363	2 063	6	16	32,4	40,4
2400	2600	0	385	176	0	0	-	-
		1	2 918	1 768	4	14	22,4	30,4
		2	4 650	2 842	7	18	31,3	39,3
		3	5 449	3 343	9	21	34,5	42,5
2600	2800	0	421	193	0	0	-	-
		1	3 197	1 937	4	14	22,7	30,7
		2	5 095	3 114	9	19	31,6	39,6
		3	5 970	3 663	13	22	34,9	42,9

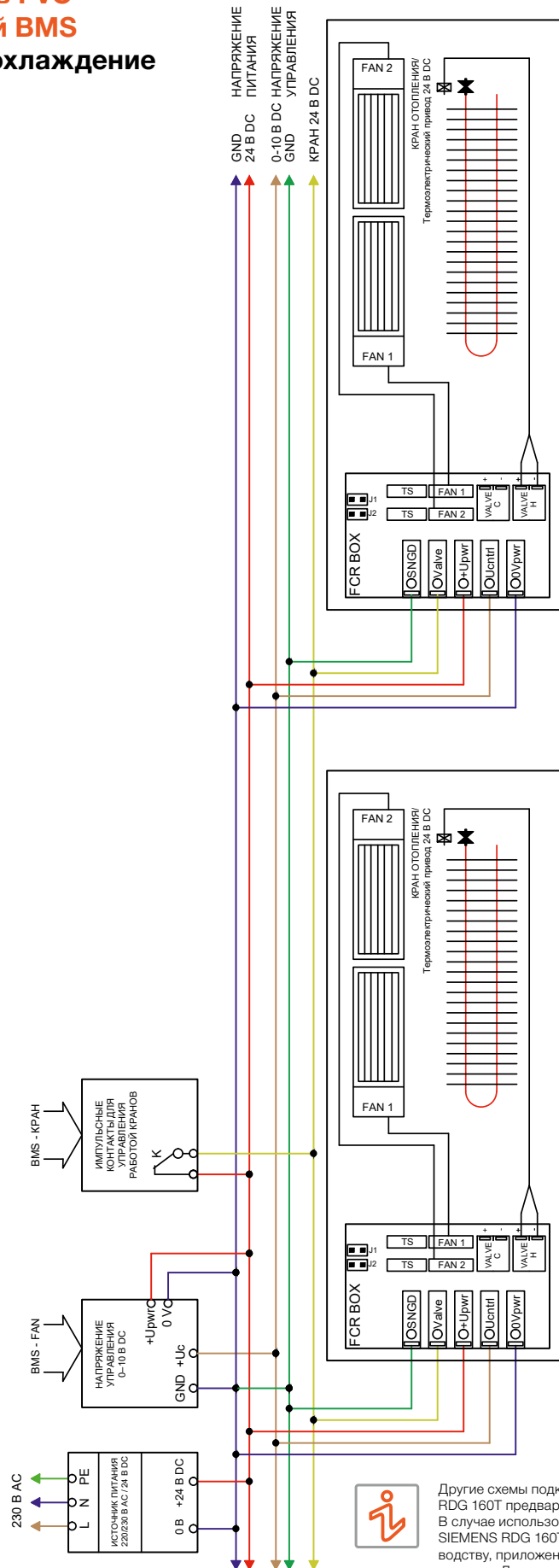
СХЕМЫ ПОДКЛЮЧЕНИЯ КОНВЕКТОРОВ

Для конвекторов
**FVO, F2V с термостатом
 SIEMENS RDG 160T
 или SIEMENS RAB21-DC**
 Отопление или охлаждение



Другие схемы подключения см. www.licon.cz, или по запросу. Термостат RDG 160T предварительно настроен на двухтрубную систему отопления. В случае использования другого способа отопления термостат Termostat SIEMENS RDG 160T и RAB 21-DC необходимо настроить согласно руководству, приложенному к термостату. Руководство также можно скачать в разделе «Для скачивания» на веб-сайте www.licon.cz.

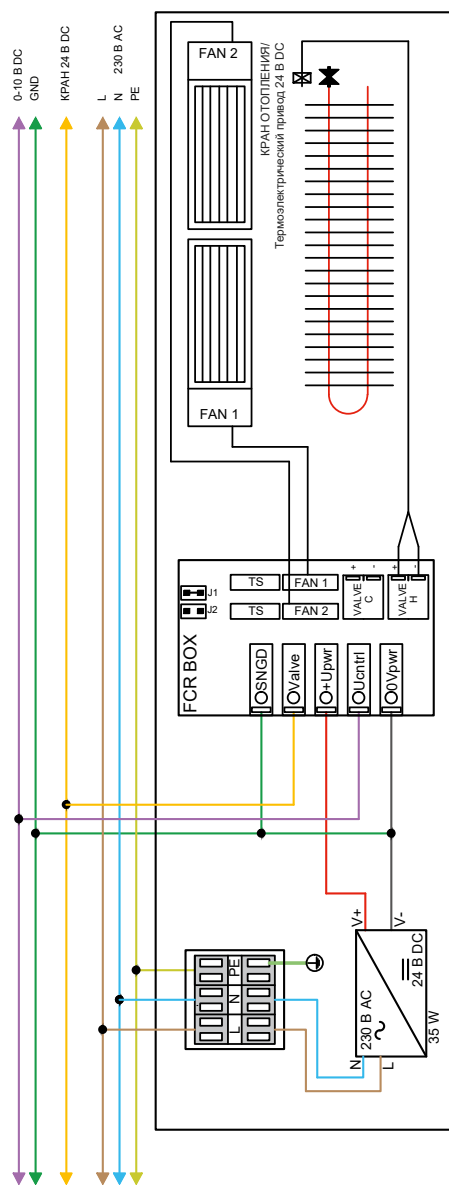
**Для конвекторов FVO
и F2V с системой BMS
Отопление или охлаждение**



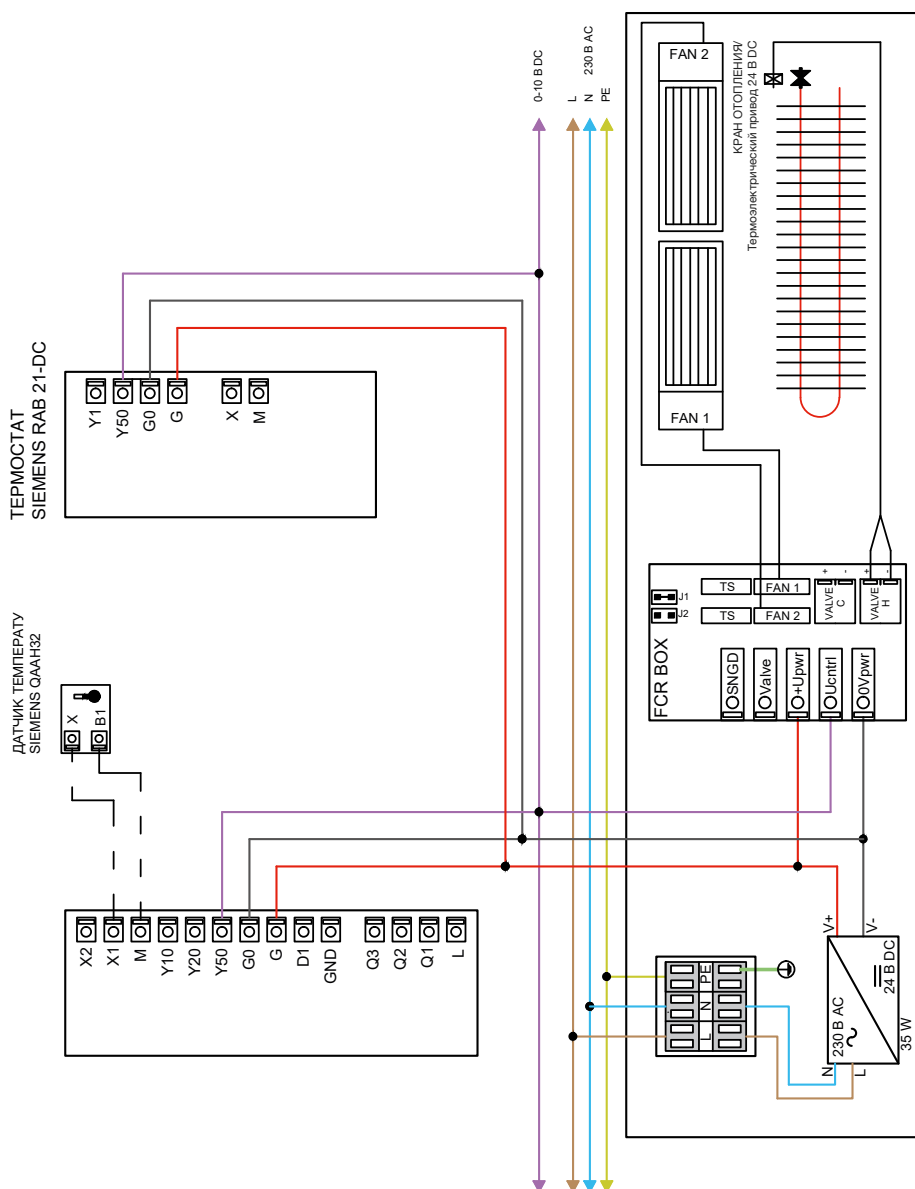
Другие схемы подключения см. www.licon.cz, или по запросу. Термостат RDG 160T предварительно настроен на двухтрубную систему отопления. В случае использования другого способа отопления термостат Termostat SIEMENS RDG 160T и RAB 21-DC необходимо настроить согласно руководству, приложенному к термостату. Руководство также можно скачать в разделе «Для скачивания» на веб-сайте www.licon.cz.

СХЕМЫ ПОДКЛЮЧЕНИЯ КОНВЕКТОРОВ

Основная схема подключения для конвекторов FVE

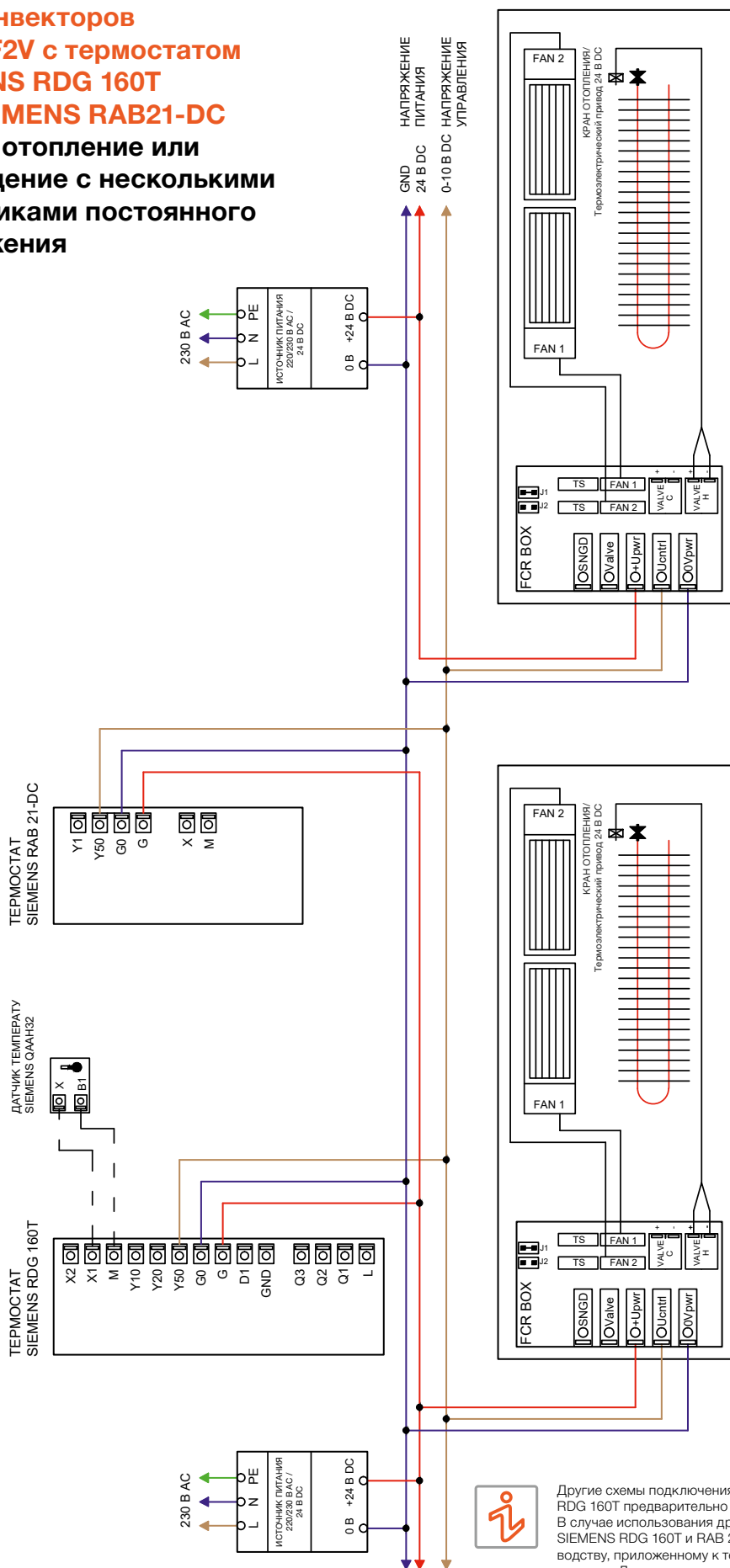


Основная схема подключения для конвекторов FVE с термостатом SIEMENS RDG 160T или SIEMENS RAB21-DC



Другие схемы подключения см. www.licon.cz, или по запросу. Термостат RDG 160T предварительно настроен на двухтрубную систему отопления. В случае использования другого способа отопления термостат Termostat SIEMENS RDG 160T и RAB 21-DC необходимо настроить согласно руководству, приложенному к термостату. Руководство также можно скачать в разделе «Для скачивания» на веб-сайте www.licon.cz.

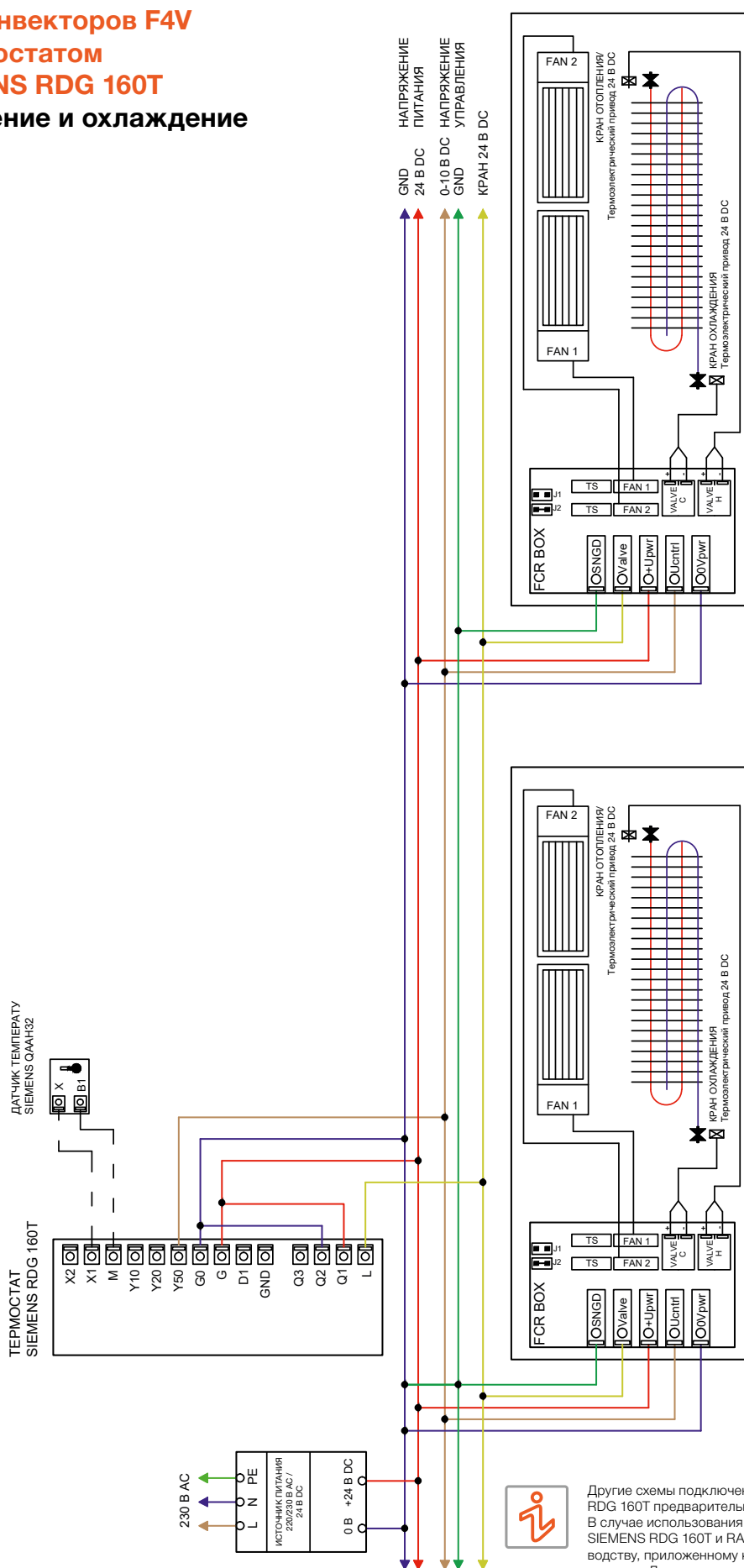
Для конвекторов FVO и F2V с термостатом SIEMENS RDG 160T или SIEMENS RAB21-DC
Только отопление или охлаждение с несколькими источниками постоянного напряжения



Другие схемы подключения см. www.licon.cz, или по запросу. Термостат RDG 160T предварительно настроен на двухтрубную систему отопления. В случае использования другого способа отопления термостат Termostat SIEMENS RDG 160T и RAB 21-DC необходимо настроить согласно руководству, приложенному к термостату. Руководство также можно скачать в разделе «Для скачивания» на веб-сайте www.licon.cz.

СХЕМЫ ПОДКЛЮЧЕНИЯ КОНВЕКТОРОВ

Для конвекторов F4V
с термостатом
SIEMENS RDG 160T
Отопление и охлаждение



Другие схемы подключения см. www.licon.cz, или по запросу. Термостат RDG 160T предварительно настроен на двухтрубную систему отопления. В случае использования другого способа отопления термостат Termostat SIEMENS RDG 160T и RAB 21-DC необходимо настроить согласно руководству, приложенному к термостату. Руководство также можно скачать в разделе «Для скачивания» на веб-сайте www.licon.cz.

УРОВЕНЬ ШУМА – АКУСТИКА

В конвекторах Licon используются самые современные технологии. То же касается и вентиляторов. Вентиляторы оснащены ЕС моторами, которые характеризуются тихим ходом, не вибрируют и отличаются очень низким расходом энергии.

При проектировании конвекторов нельзя забывать про рассмотрение вопроса акустической нагрузки, которая возникает при их эксплуатации. Шум, который создает конвектор в ходе работы, совсем иначе действует в жилых помещениях, офисах, чем в коридорах, рабочих цехах и т. п. Поэтому, кроме мощности и размеров, необходимо предусмотреть и надлежащую звуковую нагрузку, создаваемую конвектором. Данную задачу упрощает следующая зависимость, но не следует забывать, что уровень нагрузки от акустического давления в разных помещениях и средах отличается. В жилых помещениях рекомендуем предусматривать макс. уровень звуковой нагрузки 30 дБ L_{pA} .

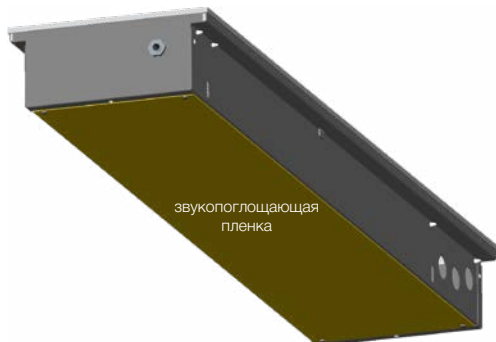
Акустические параметры измерялись в аккредитованной лаборатории согласно нормативу ČSN EN 9614-2 «Акустика – Определение уровня шума» источников шума при помощи акустической силы, часть 2: Измерения путем сканирования.

Приведенные акустические параметры

Норматив ČSN EN 16430 в качестве исходной единицы определяет **акустическую мощность $[L_{WA}/дБ]$** , которая указывается на всех изделиях, в состав которых входят вентилятор.

Но для более простого сравнения указываются также значения акустического давления **$[L_{pA}/дБ]$** .

Указанные значения акустического давления были рассчитаны по зависимости, приведенной ниже. Действительно на расстоянии 1 м от конвектора (источника шума), установленного посередине стены под окном с одной отражающей поверхностью в помещении, поглощающем звуки (оснащенное помещение).



Определение и описание акустических величин

Акустическая мощность $[L_{WA}/дБ]$

Основная величина, которая определяет уровень акустической нагрузки от конкретного оборудования. Акустическая мощность – это звук, который возникает на источнике звука (энергия, производимая в пространстве). Это величина, которая не зависит от пространства и расстояния. Она используется для всех дальнейших расчетов акустической нагрузки помещений.

Акустическое давление $[L_{pA}/дБ]$

Это величина, выражающая уровень звука, зафиксированного на определенном расстоянии от источника звука. Акустическое давление представляет собой изменение давления в воздухе, созданное источником шума. Акустическое давление представляет собой ту громкость, которую человек слышит.

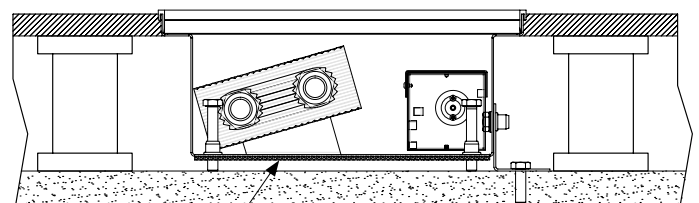
Пример пересчета акустической мощности на акустическое давление

$$L_{pA} = L_{WA} + 10 \cdot \log \left(\frac{Q}{4 \cdot \pi \cdot r^2} \right)$$

L_{pA}	[дБ(A)]	уровень акустического давления, зарегистрированный фильтром А
L_{WA}	[дБ(A)]	уровень акустической мощности, зарегистрированной фильтром А
Q	[-]	коэффициент направления звука
r	[м]	расстояние от испытательного образца

Короб со звукопоглощающей пленкой

Для снижения уровня шума можно заказать конвектор с коробом со звукопоглощающей пленкой. Пленка снижает уровень шума прим. на 1–1,5 дБ $[L_{WA}]$ в зависимости от типа, длины и оборотов конвектора и особенно подходит тогда, когда конвектор ничем не обставлен, а под его дном имеется пустое пространство (напр., у двойных полов). Звукопоглощающая пленка наносится на дно корпуса внутрипольного конвектора с наружной стороны.



звукопоглощающая пленка

ОСНОВНЫЕ ТЕХНИЧЕСКИЕ ПАРАМЕТРЫ

KORAFLEX Optimal-V FVO 24 В DC, Energy FVE 230 В AC								
Глубина [мм]	70			80	90			
Ширина [мм]	200	260	320	160	200	260	320	400
Экспонента температурной характеристики n [-]	1,0564	1,0674	1,0417	1,1904	1,0041	0,9547	0,9874	0,9982
Масса прибора [кг/м]	6,047	6,922	8,058	5,750	6,623	8,153	10,033	14,353
Водяной объем [л/м]	0,289	0,486	0,652	0,254	0,318	0,585	0,974	1,303
Эффективная длина теплообменника Optimal-V [мм]	L-340	L-375	L-340	L-420	L-310	L-310	L-310	L-310
Эффективная длина теплообменника Energy [мм]	L-540	L-575	L-540	L-620	L-510	L-510	L-510	L-510

KORAFLEX Optimal-V FVO 24 В DC, Energy FVE 230 В AC							
Глубина [мм]	110				130		
Ширина [мм]	200	260	320	400	260	320	400
Экспонента температурной характеристики n [-]	1,0173	0,9745	1,0285	1,0195	1,0976	0,9838	1,0332
Масса прибора [кг/м]	7,868	8,406	10,313	12,152	8,999	12,304	14,153
Водяной объем [л/м]	0,514	0,646	0,974	1,303	0,646	0,987	1,3
Эффективная длина теплообменника Optimal-V [мм]	L-375	L-310	L-310	L-310	L-310	L-310	L-310
Эффективная длина теплообменника Energy [мм]	L-575	L-510	L-510	L-510	L-510	L-510	L-510

KORAFLEX Variant F2V				
	отопление	охлаждение	отопление	охлаждение
Глубина [мм]	110		130	
Ширина [мм]	200		340	
Экспонента температурной характеристики n [-]	1,0173	0,8335	0,9743	0,8419
Масса прибора [кг/м]	7,852		13,500	
Водяной объем [л/м]	0,514		0,880	
Эффективная длина теплообменника [мм]	L-375		L-455	

KORAFLEX Variant F4V		
	отопление	охлаждение
Глубина [мм]	130	
Ширина [мм]	340	
Экспонента температурной характеристики n [-]	1,0376	0,7964
Масса прибора [кг/м]	13,507	
Водяной объем [л/м]	0,254	0,794
Эффективная длина теплообменника [мм]	L-515	

KORAFLEX Pool-V FVP	
Глубина [мм]	110
Ширина [мм]	320
Экспонента температурной характеристики n [-]	0,9745
Масса прибора [кг/м]	10,088
Водяной объем [л/м]	0,640
Эффективная длина теплообменника [мм]	L-398

ПОТЕРИ ДАВЛЕНИЯ В КОНВЕКТОРАХ

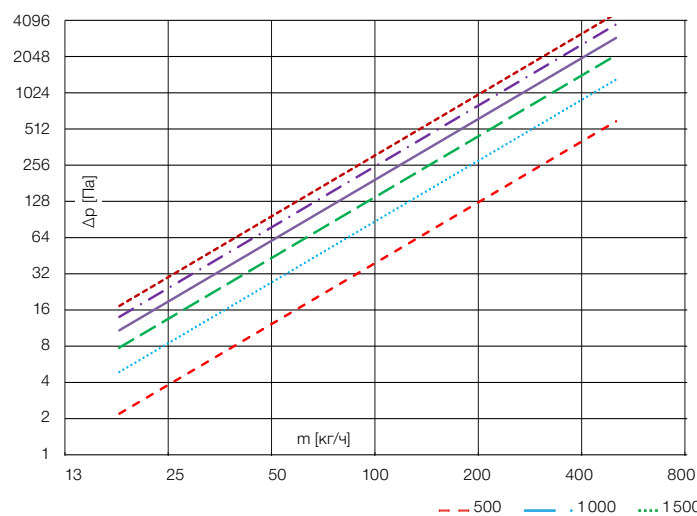
KORAFLEX FVO, FVE тип 70/200

Длина L [мм]	Массовый расход m [кг/ч]											
	20	40	80	100	150	200	250	300	350	400	450	500
	Потери давления в теплообменниках Δр [Па]											
600	3,23	10,36	33,20	48,31	95,47	154,82	225,25	305,99	396,46	496,18	604,78	721,91
800	4,50	14,43	46,24	67,28	132,97	215,61	313,70	426,15	552,14	691,03	842,26	1005,39
1000	5,82	18,65	59,79	86,98	171,92	278,78	405,60	550,99	713,89	893,46	1089,00	1299,91
1200	7,18	23,01	73,75	107,30	212,07	343,89	500,34	679,69	880,65	1102,16	1343,37	1603,55
1400	8,57	27,48	88,07	128,14	253,26	410,68	597,51	811,69	1051,68	1316,21	1604,27	1914,98
1600	10,00	32,05	102,71	149,44	295,35	478,94	696,81	946,59	1226,46	1534,96	1870,89	2233,24
1800	11,45	36,70	117,63	171,14	338,25	548,50	798,01	1084,07	1404,59	1757,90	2142,62	2557,60
2000	12,93	41,44	132,80	193,21	381,88	619,24	900,94	1223,89	1585,75	1984,62	2418,97	2887,46
2200	14,43	46,24	148,20	215,62	426,17	691,06	1005,44	1365,85	1769,67	2214,81	2699,54	3222,37
2400	15,95	51,11	163,82	238,34	471,08	763,88	1111,38	1509,77	1956,15	2448,20	2984,00	3561,92
2600	17,49	56,05	179,64	261,35	516,55	837,63	1218,68	1655,53	2145,00	2684,55	3272,07	3905,79
2800	19,05	61,04	195,64	284,63	562,56	912,24	1327,23	1802,99	2336,06	2923,67	3563,52	4253,69
3000	20,62	66,09	211,81	308,17	609,08	987,66	1436,96	1952,06	2529,20	3165,39	3858,15	4605,38

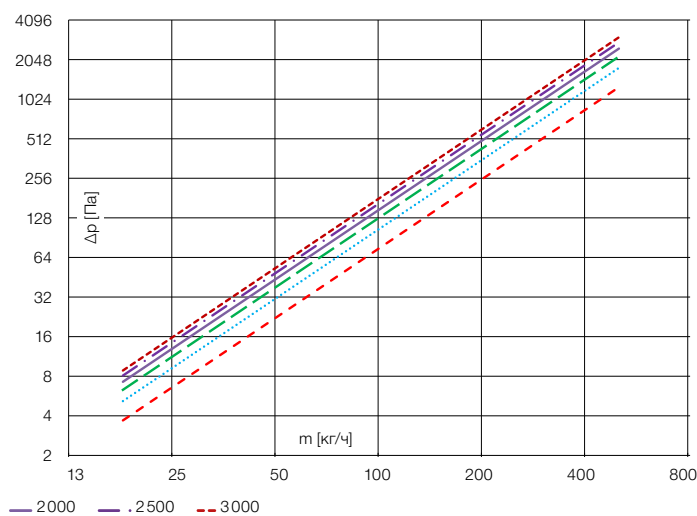
KORAFLEX FVO, FVE тип 70/260

Длина L [мм]	Массовый расход m [кг/ч]											
	20	40	80	100	150	200	250	300	350	400	450	500
	Потери давления в теплообменниках Δр [Па]											
600	4,85	16,32	54,96	81,24	165,26	273,51	404,30	556,40	728,85	920,89	1131,87	1361,25
800	5,58	18,78	63,24	93,47	190,15	314,72	465,21	640,22	838,65	1059,62	1302,39	1566,32
1000	6,22	20,94	70,51	104,22	212,02	350,91	518,71	713,84	935,09	1181,47	1452,15	1746,43
1200	6,80	22,89	77,06	113,92	231,74	383,54	566,95	780,23	1022,06	1291,35	1587,21	1908,87
1400	7,33	24,68	83,08	122,81	249,83	413,50	611,23	841,16	1101,88	1392,20	1711,16	2057,93
1600	7,82	26,34	88,67	131,08	266,65	441,33	652,36	897,78	1176,03	1485,90	1826,32	2196,43
1800	8,28	27,89	93,92	138,83	282,42	467,42	690,94	950,87	1245,58	1573,76	1934,32	2326,32
2000	8,72	29,37	98,87	146,15	297,31	492,07	727,38	1001,01	1311,27	1656,76	2036,33	2449,00
2200	9,14	30,76	103,58	153,11	311,46	515,49	761,99	1048,65	1373,67	1735,60	2133,24	2565,55
2400	9,53	32,10	108,07	159,74	324,96	537,84	795,03	1094,11	1433,23	1810,85	2225,73	2676,78
2600	9,91	33,37	112,37	166,10	337,90	559,25	826,68	1137,68	1490,29	1882,95	2314,35	2783,36
2800	10,28	34,60	116,51	172,22	350,34	579,84	857,11	1179,55	1545,15	1952,26	2399,54	2885,81
3000	10,63	35,79	120,49	178,11	362,33	599,69	886,45	1219,93	1598,03	2019,08	2481,66	2984,58

KORAFLEX FVO, FVE тип 70/200



KORAFLEX FVO, FVE тип 70/260



ПОТЕРИ ДАВЛЕНИЯ В КОНВЕКТОРАХ

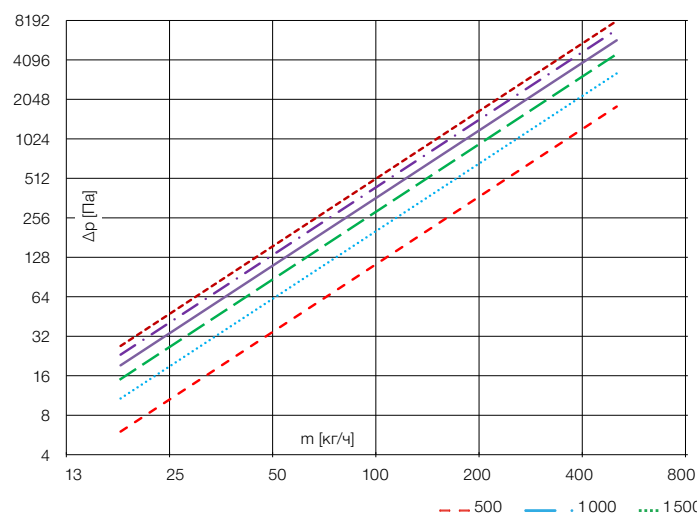
KORAFLEX FVO, FVE тип 70/320

Длина L [мм]	Массовый расход m [кг/ч]											
	20	40	80	100	150	200	250	300	350	400	450	500
	Потери давления в теплообменниках Δр [Па]											
600	8,38	27,45	89,98	131,87	264,07	432,21	633,38	865,51	1127,00	1416,59	1733,20	2075,94
800	10,66	34,95	114,55	167,86	336,15	550,18	806,27	1101,76	1434,63	1803,27	2206,30	2642,60
1000	12,86	42,14	138,13	202,42	405,35	663,45	972,25	1328,58	1729,99	2174,51	2660,52	3186,64
1200	14,98	49,11	160,96	235,88	472,35	773,10	1132,94	1548,16	2015,91	2533,91	3100,24	3713,31
1400	17,05	55,89	183,18	268,44	537,56	879,84	1289,36	1761,90	2294,23	2883,73	3528,26	4225,96
1600	19,07	62,51	204,89	300,26	601,28	984,13	1442,20	1970,76	2566,19	3225,57	3946,50	4726,91
1800	21,05	69,01	226,17	331,45	663,73	1086,35	1591,98	2175,44	2832,71	3560,58	4356,38	5217,85
2000	23,00	75,38	247,08	362,08	725,07	1186,74	1739,11	2376,48	3094,50	3889,63	4758,98	5700,06
2200	24,91	81,66	267,64	392,22	785,43	1285,53	1883,88	2574,31	3352,09	4213,42	5155,14	6174,56
2400	26,80	87,84	287,91	421,92	844,91	1382,88	2026,54	2769,26	3605,94	4532,49	5545,52	6642,14
2600	28,66	93,94	307,91	451,23	903,60	1478,93	2167,30	2961,60	3856,40	4847,31	5930,70	7103,49
2800	30,50	99,97	327,66	480,17	961,56	1573,80	2306,32	3151,58	4103,77	5158,24	6311,13	7559,14
3000	32,32	105,93	347,19	508,78	1018,86	1667,58	2443,75	3339,38	4348,31	5465,62	6687,20	8009,59

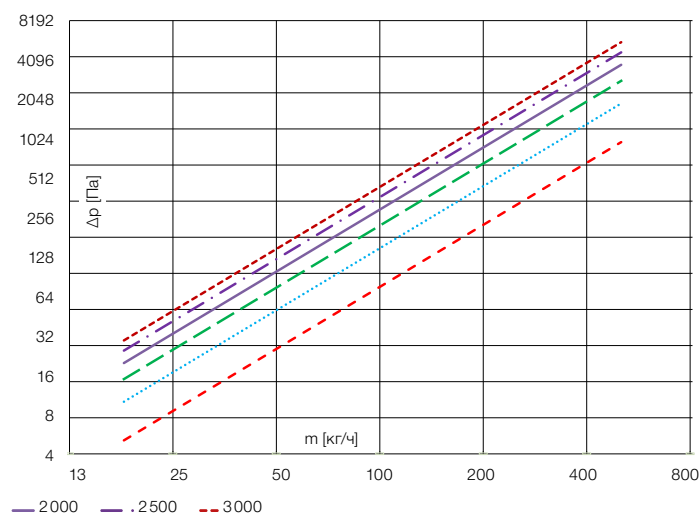
KORAFLEX FVO, FVE тип 90/200

Длина L [мм]	Массовый расход m [кг/ч]											
	20	40	80	100	150	200	250	300	350	400	450	500
	Потери давления в теплообменниках Δр [Па]											
600	3,77	12,41	40,84	59,93	120,30	197,24	289,43	395,94	516,04	649,16	794,81	952,59
800	5,13	16,88	55,57	81,55	163,71	268,41	393,86	538,81	702,25	883,40	1081,61	1296,33
1000	6,52	21,44	70,58	103,56	207,90	340,86	500,19	684,26	891,82	1121,88	1373,60	1646,28
1200	7,92	26,07	85,79	125,90	252,73	414,36	608,05	831,81	1084,13	1363,79	1669,79	2001,26
1400	9,34	30,75	101,19	148,49	298,09	488,74	717,19	981,12	1278,73	1608,60	1969,52	2360,49
1600	10,78	35,47	116,75	171,32	343,92	563,88	827,45	1131,95	1475,32	1855,91	2272,32	2723,40
1800	12,23	40,24	132,45	194,36	390,16	639,69	938,70	1284,14	1673,67	2105,42	2577,82	3089,54
2000	13,69	45,05	148,27	217,57	436,77	716,10	1050,83	1437,53	1873,60	2356,92	2885,75	3458,59
2200	15,16	49,89	164,20	240,96	483,70	793,06	1163,76	1592,02	2074,95	2610,21	3195,87	3830,28
2400	16,64	54,76	180,24	264,49	530,95	870,52	1277,42	1747,51	2277,60	2865,14	3508,00	4204,37
2600	18,13	59,66	196,37	288,16	578,47	948,43	1391,75	1903,92	2481,46	3121,59	3821,99	4580,69
2800	19,63	64,59	212,60	311,97	626,25	1026,78	1506,72	2061,19	2686,43	3379,44	4137,69	4959,06
3000	21,13	69,55	228,90	335,89	674,28	1105,52	1622,26	2219,26	2892,45	3638,60	4455,01	5339,37

KORAFLEX FVO, FVE тип 70/320



KORAFLEX FVO, FVE тип 90/200



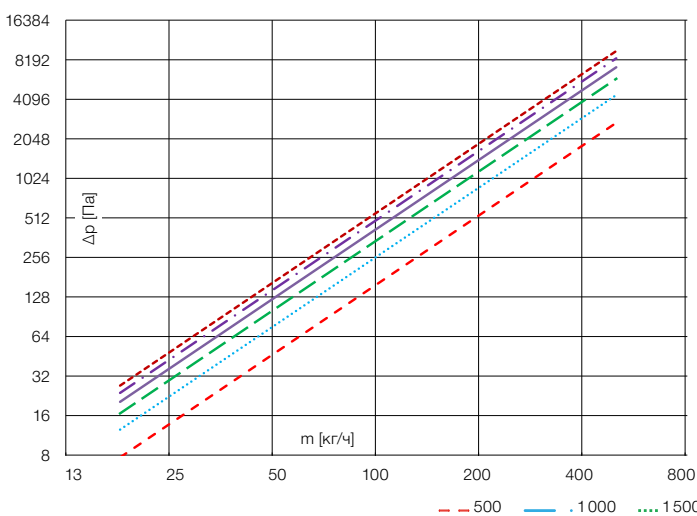
KORAFLEX FVO, FVE тип 90/260, 110/260, 130/260 KORAFLEX FVP тип 110/320

Длина L [мм]	Массовый расход m [кг/ч]											
	20	40	80	100	150	200	250	300	350	400	450	500
	Потери давления в теплообменниках Δр [Па]											
600	10,51	35,62	120,67	178,74	364,93	605,57	896,96	1236,43	1621,92	2051,74	2524,50	3039,00
800	12,87	43,59	147,70	218,77	446,67	741,21	1097,86	1513,36	1985,19	2511,28	3089,93	3719,66
1000	15,05	50,99	172,77	255,90	522,48	867,00	1284,19	1770,21	2322,11	2937,49	3614,35	4350,96
1200	17,11	57,96	196,37	290,86	593,88	985,48	1459,67	2012,11	2639,43	3338,90	4108,25	4945,51
1400	19,06	64,59	218,83	324,13	661,80	1098,19	1626,62	2242,25	2941,32	3720,79	4578,13	5511,16
1600	20,94	70,94	240,36	356,01	726,89	1206,20	1786,60	2462,77	3230,60	4086,73	5028,39	6053,19
1800	22,74	77,06	261,09	386,72	789,59	1310,25	1940,72	2675,22	3509,28	4439,27	5462,17	6575,37
2000	24,49	82,98	281,15	416,43	850,26	1410,92	2089,82	2880,75	3778,89	4780,33	5881,81	7080,53
2200	26,19	88,73	300,62	445,27	909,14	1508,62	2234,54	3080,25	4040,58	5111,37	6289,12	7570,86
2400	27,84	94,32	319,57	473,34	966,44	1603,72	2375,40	3274,41	4295,28	5433,56	6685,55	8048,08
2600	29,45	99,78	338,05	500,72	1022,34	1696,48	2512,80	3463,81	4543,73	5747,85	7072,27	8513,61
2800	31,02	105,11	356,12	527,48	1076,98	1787,15	2647,08	3648,92	4786,55	6055,03	7450,22	8968,59
3000	32,56	110,33	373,81	553,67	1130,47	1875,90	2778,55	3830,14	5024,27	6355,74	7820,22	9414,00

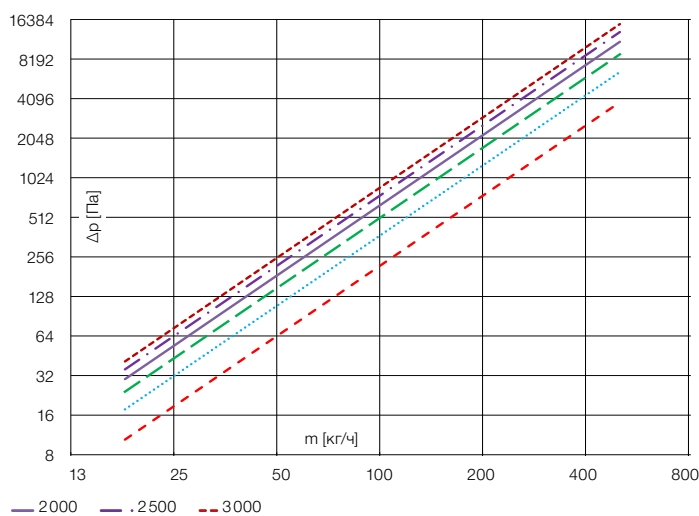
KORAFLEX FVO, FVE тип 90/320, 110/320, 130/320

Длина L [мм]	Массовый расход m [кг/ч]											
	20	40	80	100	150	200	250	300	350	400	450	500
	Потери давления в теплообменниках Δр [Па]											
600	14,44	49,36	168,78	250,72	514,64	857,22	1273,42	1759,56	2312,81	2930,85	3611,74	4353,82
800	17,99	61,51	210,29	312,38	641,21	1068,05	1586,60	2192,31	2881,62	3651,66	4500,00	5424,59
1000	21,33	72,94	249,39	370,48	760,46	1266,67	1881,66	2600,01	3417,51	4330,75	5336,86	6433,40
1200	24,52	83,85	286,69	425,88	874,17	1456,08	2163,03	2988,80	3928,54	4978,34	6134,91	7395,41
1400	27,59	94,34	322,54	479,13	983,48	1638,16	2433,51	3362,54	4419,80	5600,87	6902,06	8320,18
1600	30,56	104,47	357,19	530,62	1089,16	1814,19	2695,00	3723,86	4894,73	6202,71	7643,72	9214,23
1800	33,44	114,31	390,84	580,60	1191,77	1985,09	2948,88	4074,66	5355,83	6787,03	8363,78	10082,25
2000	36,24	123,90	423,62	629,30	1291,71	2151,57	3196,19	4416,38	5804,99	7356,22	9065,20	10927,78
2200	38,98	133,26	455,63	676,85	1389,33	2314,16	3437,72	4750,12	6243,67	7912,12	9750,25	11753,58
2400	41,66	142,43	486,97	723,40	1484,87	2473,30	3674,13	5076,78	6673,03	8456,23	10420,76	12561,86
2600	44,29	151,42	517,69	769,04	1578,55	2629,34	3905,93	5397,07	7094,04	8989,74	11078,22	13354,40
2800	46,87	160,24	547,86	813,86	1670,55	2782,58	4133,56	5711,61	7507,48	9513,65	11723,85	14132,68
3000	49,41	168,92	577,53	857,93	1761,01	2933,25	4357,40	6020,89	7914,01	10028,81	12358,69	14897,96

KORAFLEX FVO, FVE тип 90/260, 110/260, 130/260 KORAFLEX FVP тип 110/320



KORAFLEX FVO, FVE тип 90/320, 110/320, 130/320



ПОТЕРИ ДАВЛЕНИЯ В КОНВЕКТОРАХ

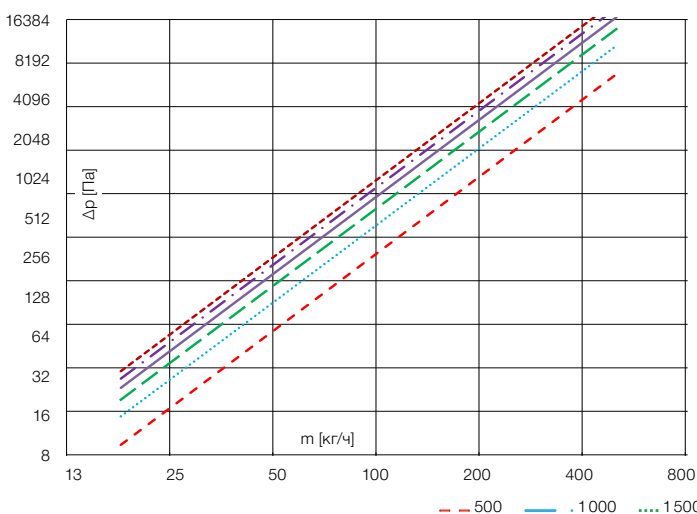
KORAFLEX FVO, FVE тип 90/400, 110/400, 130/400

Длина L [мм]	Массовый расход m [кг/ч]											
	20	40	80	100	150	200	250	300	350	400	450	500
	Потери давления в теплообменниках Δр [Па]											
600	20,72	69,70	234,46	346,48	704,50	1165,60	1722,51	2369,99	3103,97	3921,17	4818,85	5794,67
800	25,55	85,94	289,10	427,23	868,68	1437,24	2123,93	2922,30	3827,33	4834,97	5941,84	7145,07
1000	30,05	101,10	340,11	502,61	1021,94	1690,81	2498,67	3437,89	4502,60	5688,02	6990,19	8405,71
1200	34,32	115,45	388,40	573,97	1167,04	1930,87	2853,43	3926,00	5141,87	6495,60	7982,65	9599,14
1400	38,40	129,17	434,53	642,15	1305,67	2160,24	3192,39	4392,38	5752,69	7267,23	8930,92	10739,44
1600	42,32	142,36	478,91	707,73	1439,01	2380,85	3518,39	4840,92	6340,14	8009,35	9842,94	11836,14
1800	46,11	155,11	521,80	771,11	1567,87	2594,06	3833,47	5274,44	6907,92	8726,61	10724,40	12896,10
2000	49,78	167,48	563,41	832,59	1692,90	2800,91	4139,16	5695,03	7458,77	9422,48	11579,58	13924,45
2200	53,36	179,51	603,90	892,43	1814,56	3002,21	4436,63	6104,32	7994,81	10099,65	12411,78	14925,17
2400	56,85	191,26	643,40	950,81	1933,25	3198,58	4726,83	6503,61	8517,75	10760,27	13223,64	15901,43
2600	60,26	202,73	682,01	1007,87	2049,28	3390,55	5010,63	6893,94	9028,97	11406,08	14017,29	16855,79
2800	63,61	213,97	719,83	1063,75	2162,91	3578,55	5288,34	7276,18	9529,59	12038,50	14794,49	17790,38
3000	66,88	225,00	756,91	1118,56	2274,34	3762,92	5560,81	7651,07	10020,58	12658,76	15556,74	18706,99

KORAFLEX FVO, FVE тип 80/160 KORAFLEX F4V тип 130/340 контур отопления

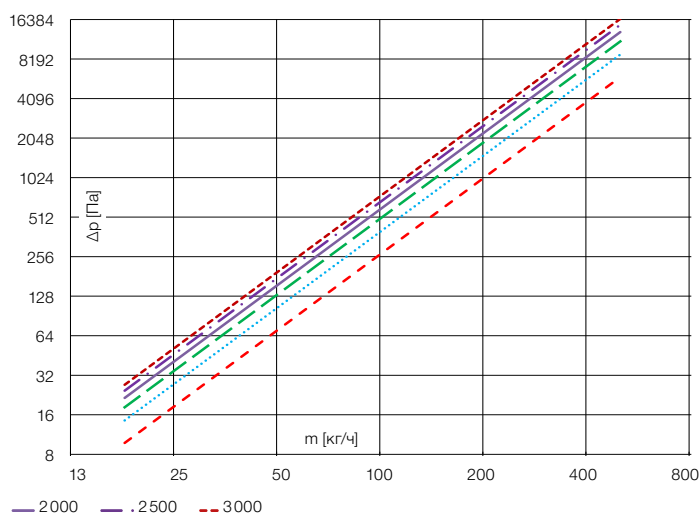
Длина L [мм]	Массовый расход m [кг/ч]											
	20	40	80	100	150	200	250	300	350	400	450	500
	Потери давления в теплообменниках Δр [Па]											
600	13,27	50,39	191,41	294,15	642,13	1117,34	1717,05	2439,18	3282,07	4244,33	5324,78	6522,38
800	15,63	59,36	225,47	346,48	756,37	1316,14	2022,55	2873,17	3866,03	4999,50	6272,19	7682,87
1000	17,74	67,39	256,00	393,41	858,82	1494,39	2296,48	3262,30	4389,63	5676,61	7121,67	8723,41
1200	19,68	74,76	284,00	436,43	952,73	1657,82	2547,62	3619,05	4869,66	6297,39	7900,47	9677,38
1400	21,49	81,62	310,04	476,45	1040,11	1809,86	2781,26	3950,95	5316,26	6874,92	8625,02	10564,89
1600	23,18	88,07	334,53	514,08	1122,25	1952,78	3000,90	4262,97	5736,09	7417,84	9306,15	11399,21
1800	24,79	94,17	357,73	549,73	1200,07	2088,19	3208,99	4558,57	6133,85	7932,22	9951,47	12189,66
2000	26,32	99,99	379,84	583,70	1274,24	2217,26	3407,33	4840,33	6512,97	8422,49	10566,54	12943,08
2200	27,79	105,57	401,01	616,25	1345,28	2340,87	3597,29	5110,18	6876,07	8892,05	11155,64	13664,66
2400	29,20	110,93	421,37	647,54	1413,59	2459,73	3779,94	5369,65	7225,20	9343,55	11722,07	14358,49
2600	30,56	116,10	441,02	677,72	1479,48	2574,39	3956,15	5619,96	7562,01	9779,10	12268,50	15027,82
2800	31,88	121,10	460,02	706,92	1543,23	2685,31	4126,60	5862,10	7887,82	10200,44	12797,10	15675,31
3000	33,16	125,95	478,44	735,24	1605,04	2792,87	4291,88	6096,90	8203,76	10609,00	13309,66	16303,15

KORAFLEX FVO, FVE тип 90/400, 110/400, 130/400



KORAFLEX FVO, FVE тип 80/160

KORAFLEX F4V тип 130/340 контур отопления



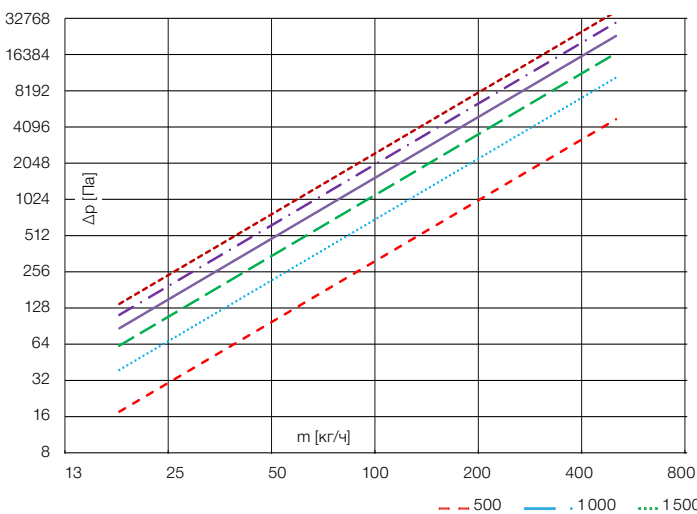
KORAFLEX FVO, FVE, F2V тип 110/200

Длина L [мм]	Массовый расход m [кг/ч]											
	20	40	80	100	150	200	250	300	350	400	450	500
	Потери давления в теплообменниках Δр [Па]											
600	8,38	27,45	89,98	131,87	264,07	432,21	633,38	865,51	1127,00	1416,59	1733,20	2075,94
800	10,66	34,95	114,55	167,86	336,15	550,18	806,27	1101,76	1434,63	1803,27	2206,30	2642,60
1000	12,86	42,14	138,13	202,42	405,35	663,45	972,25	1328,58	1729,99	2174,51	2660,52	3186,64
1200	14,98	49,11	160,96	235,88	472,35	773,10	1132,94	1548,16	2015,91	2533,91	3100,24	3713,31
1400	17,05	55,89	183,18	268,44	537,56	879,84	1289,36	1761,90	2294,23	2883,73	3528,26	4225,96
1600	19,07	62,51	204,89	300,26	601,28	984,13	1442,20	1970,76	2566,19	3225,57	3946,50	4726,91
1800	21,05	69,01	226,17	331,45	663,73	1086,35	1591,98	2175,44	2832,71	3560,58	4356,38	5217,85
2000	23,00	75,38	247,08	362,08	725,07	1186,74	1739,11	2376,48	3094,50	3889,63	4758,98	5700,06
2200	24,91	81,66	267,64	392,22	785,43	1285,53	1883,88	2574,31	3352,09	4213,42	5155,14	6174,56
2400	26,80	87,84	287,91	421,92	844,91	1382,88	2026,54	2769,26	3605,94	4532,49	5545,52	6642,14
2600	28,66	93,94	307,91	451,23	903,60	1478,93	2167,30	2961,60	3856,40	4847,31	5930,70	7103,49
2800	30,50	99,97	327,66	480,17	961,56	1573,80	2306,32	3151,58	4103,77	5158,24	6311,13	7559,14
3000	32,32	105,93	347,19	508,78	1018,86	1667,58	2443,75	3339,38	4348,31	5465,62	6687,20	8009,59

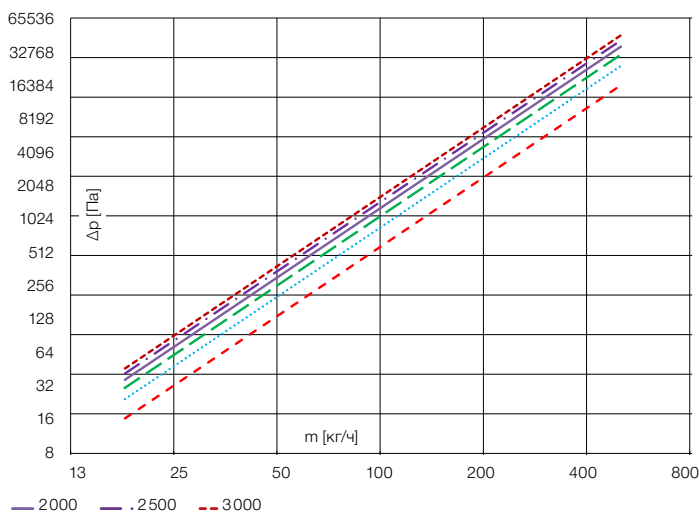
KORAFLEX F2V тип 130/340

Длина L [мм]	Массовый расход m [кг/ч]											
	20	40	80	100	150	200	250	300	350	400	450	500
	Потери давления в теплообменниках Δр [Па]											
600	15,36	53,59	186,95	279,54	580,62	975,28	1458,26	2025,73	2674,68	3402,65	4207,60	5087,74
800	21,91	76,44	266,69	398,76	828,25	1391,23	2080,20	2889,69	3815,40	4853,85	6002,10	7257,61
1000	28,86	100,69	351,29	525,25	1090,99	1832,56	2740,09	3806,37	5025,75	6393,62	7906,12	9559,91
1200	36,15	126,11	439,98	657,87	1366,44	2295,24	3431,90	4767,39	6294,63	8007,86	9902,23	11973,56
1400	43,72	152,55	532,22	795,80	1652,93	2776,46	4151,43	5766,91	7614,36	9686,78	11978,32	14483,93
1600	51,56	179,89	627,63	938,44	1949,22	3274,14	4895,57	6800,63	8979,23	11423,14	14125,44	17080,17
1800	59,63	208,05	725,88	1085,35	2254,35	3786,67	5661,93	7865,21	10384,85	13211,33	16336,64	19753,92
2000	67,92	236,96	826,73	1236,14	2567,56	4312,78	6448,58	8957,97	11827,68	15046,86	18606,39	22498,45
2200	76,40	266,55	929,98	1390,52	2888,22	4851,40	7253,94	10076,73	13304,83	16926,05	20930,14	25308,27
2400	85,07	296,79	1035,45	1548,24	3215,81	5401,65	8076,69	11219,65	14813,89	18845,83	23304,07	28178,78
2600	93,90	327,62	1143,02	1709,07	3549,88	5962,79	8915,71	12385,17	16352,79	20803,58	25724,95	31106,05
2800	102,90	359,01	1252,55	1872,84	3890,03	6534,16	9770,04	13571,95	17919,75	22797,03	28189,98	34086,71
3000	112,05	390,93	1363,93	2039,38	4235,95	7115,20	10638,82	14778,81	19513,24	24824,22	30696,72	37117,81

KORAFLEX FVO, FVE, F2V тип 110/200



KORAFLEX F2V тип 130/340

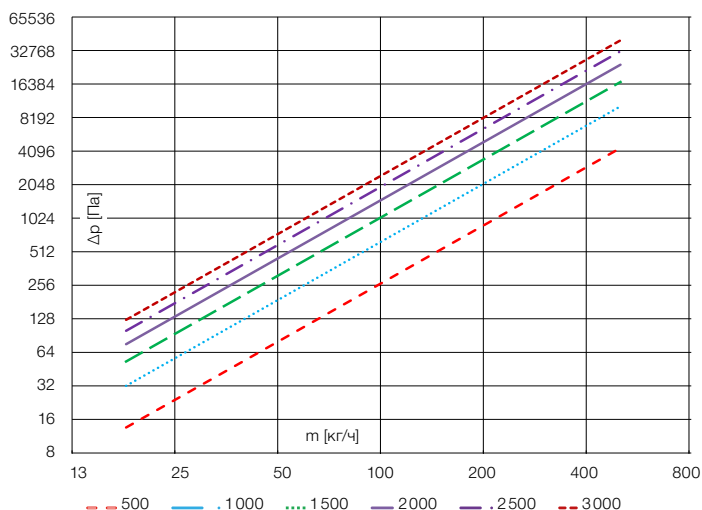


ПОТЕРИ ДАВЛЕНИЯ В КОНВЕКТОРАХ

KORAFLEX F4V тип 130/340 контур охлаждения

Длина L [мм]	Массовый расход m [кг/ч]											
	20	40	80	100	150	200	250	300	350	400	450	500
	Потери давления в теплообменниках Δp [Па]											
600	20,39	67,79	225,39	331,82	670,06	1103,23	1624,18	2227,81	2910,14	3668,00	4498,73	5400,07
800	29,14	96,90	322,17	474,30	957,77	1576,94	2321,59	3184,40	4159,71	5242,99	6430,43	7718,79
1000	38,45	127,84	425,03	625,74	1263,59	2080,45	3062,87	4201,17	5487,91	6917,07	8483,66	10183,40
1200	48,22	160,32	533,03	784,73	1584,65	2609,07	3841,11	5268,64	6882,32	8674,61	10639,25	12770,88
1400	58,39	194,14	645,48	950,29	1918,97	3159,52	4651,48	6380,19	8334,31	10504,73	12883,86	15465,20
1600	68,92	229,16	761,90	1121,69	2265,08	3729,37	5490,43	7530,92	9837,49	12399,38	15207,60	18254,52
1800	79,78	265,25	881,91	1298,35	2621,83	4316,75	6355,18	8717,05	11386,91	14352,29	17602,82	21129,63
2000	90,93	302,33	1005,18	1479,84	2988,32	4920,16	7243,52	9935,54	12978,60	16358,49	20063,38	24083,18
2200	102,36	340,32	1131,48	1665,77	3363,79	5538,35	8153,63	11183,90	14609,31	18413,87	22584,26	27109,13
2400	114,04	379,15	1260,58	1855,85	3747,61	6170,31	9084,00	12460,04	16276,30	20514,98	25161,23	30202,41
2600	125,95	418,77	1392,32	2049,79	4139,26	6815,14	10033,33	13762,17	17977,26	22658,90	27790,71	33358,73
2800	138,09	459,14	1526,53	2247,38	4538,27	7472,08	11000,50	15088,78	19710,18	24843,11	30469,60	36574,35
3000	150,45	500,21	1663,09	2448,42	4944,23	8140,48	11984,52	16438,52	21473,32	27065,40	33195,20	39846,04

KORAFLEX F4V тип 130/340 контур охлаждения

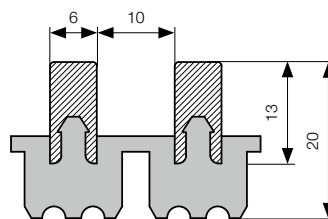


Закрывающие решетки и рамки

АНОДИРОВАННЫЙ АЛЮМИНИЙ



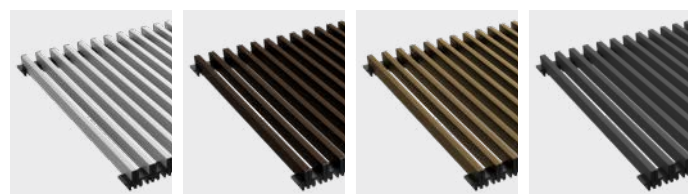
Решетки из анодированного (алюминированного) алюминия предназначены для сухой и влажной среды (при установке во влажной среде алюминиевые решетки необходимо регулярно мыть чистой водой, после чего тщательно просушивать). Решетки изготавливаются в двух вариантах: поперечном (рулонные решетки) и линейном (стационарные решетки). В стандартном исполнении алюминиевые декоративные решетки производятся в цвете серебристый элос. Кроме того, решетки доступны в цветах чёрный или темная, светлая бронза. При потребности другого цветного оттенка решетки могут быть покрыты порошковой краской по цветной гамме RAL. Все декоративные решетки – в



Размеры приведены в мм.

поперечном и линейном исполнении – поставляются в сборке. Цвет декоративной рамки может быть подобран по цвету решетки. Декоративная рамка входит в состав внутрипольного конвектора.

Поперечные решетки

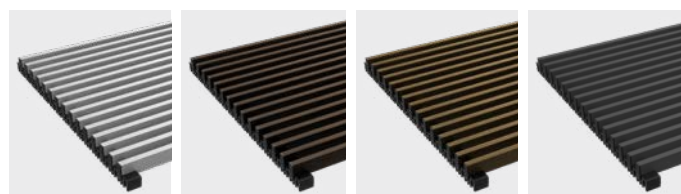
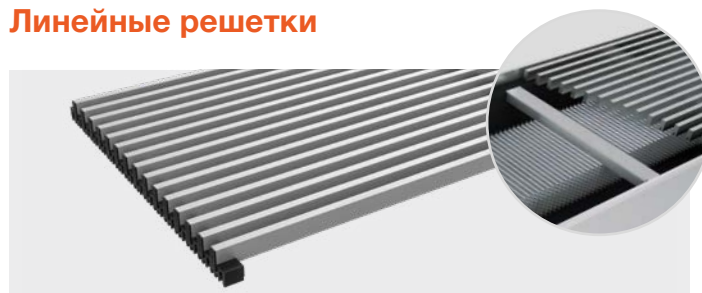


ал./серебристый ал./тем. бронза ал./свет. бронза ал./чёрный



Решетку можно свернуть, что упрощает работу с ней.

Линейные решетки



ал./серебристый ал./тем. бронза ал./свет. бронза ал./чёрный



В состав поставки линейных решеток входят опоры под решетку.



В случае потребности установки линейной декоративной решетки на внутрипольный конвектор необходима консультация и, возможно, техническое изменение конструкции конвектора. Более подробно см. стр. 126. Линейная декоративная решетка заказывается одновременно с внутрипольным конвектором.

КОД ЗАКАЗА

Напольная	Решетка	Длина (см)	Ширина (см)	Материал решетки	Цвет решетки	Тип решетки	Концовка напольной решетки
P	M	- ... / ..		- A алюминий Y алюминий Т-профиль – только у дугообразных вариантов и комплектов с дугообразным конвектором см. стр. 133	1 элос серебристый 2 элос тем. бронза 3 элос свет. бронза 5 элос чёрный 9 другой цвет RAL	R рулонная L линейная	0 решетка для одного конвектора 1 для конвектора с пониженной стороной направо 2 для конвектора с пониженной стороной налево 3 для конвектора с пониженными сторонами направо и налево

Пример заказного кода: **PM-100/26-A1R0**

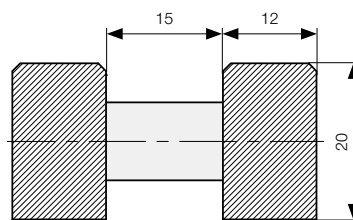
Напольная решетка длиной 100 см, шириной 26 см, в варианте алюминий элос, цвет серебристый, тип решетки – рулонная, для одного конвектора, без специальной обработки. Размер решетки, указанный в заказном коде соответствует размеру в заказном коде напольного конвектора для которого предназначена решетка. Чистый размер решетки по запросу.

Декоративная решетка и рамка F-профиля в варианте алюминий серебристый элос.

ДЕРЕВО



Деревянные решетки изготавливаются из природной древесины в вариантах бук, дуб и махагон. Деревянные ламели установлены на пружине и разделены пластиковыми цветными дистанционными распорками. Деревянные декоративные решетки подходят для помещений с ламинатом и деревянными полами. Деревянные декоративные решетки стандартно поставляются без поверхностной обработки в рулонном исполнении. При выборе лакированной декоративной решетки деревянные ламели пропитываются полуглянцевым бесцветным алкидно-уретановым, предназначенным для стойкой покраски древесины и деревянных материалов в интерьерах.



Размеры приведены в мм.

Поперечные решетки



Деревянные решетки изготовлены из природных материалов, поэтому нельзя исключить небольшие отклонения в оттенках цвета, и также возможны изменения размеров в зависимости от влажности и температуры в помещениях, где решетки расположены.

Декоративная решетка из красного дерева – по индивидуальному заказу. Цена и срок поставки будут уточнены по запросу.



бук

дуб

махагон



Решетку можно свернуть, что упрощает работу с ней.

КОД ЗАКАЗА

Напольная	Решетка	Длина (см)	Ширина (см)	Материал решетки	Цвет решетки	Тип распорки	Концовка напольной решетки
P	M	- ... / ..	- В бук D дуб M махагон (только темные распорки)	0 натуральный 1 с лакокрасочным покрытием	4 светлая распорка 2 темная распорка (только красное дерево)	0 решетка для одного конвектора 1 для конвектора с пониженной стороной направо 2 для конвектора с пониженной стороной налево 3 для конвектора с пониженными сторонами направо и налево	

Пример заказного кода: **PM-100/26-B040**

Напольная решетка длиной 100 см, шириной 26 см, в варианте бук со светлой распоркой, для одного конвектора, без специальной обработки. Размер решетки, указанный в заказном коде соответствует размеру в заказном коде напольного конвектора для которого предназначена решетка. Чистый размер решетки по запросу.

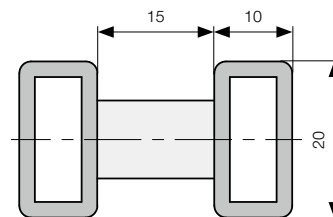


Декоративная рамка U-профиля
серебряный элюкс

СТАЛЬ



Решетки из стального профиля изготавливаются в поперечном и линейном вариантах и характеризуются высокой несущей способностью. Идеально подходят для установки в общественных зданиях, цехах, автосалонах, коридорах и т. п. Ламели стальных декоративных решеток между собой разделены стальными дистанционными распорками, все детали покрыты тем же цветом. Стандартный цвет стальной решетки - оттенок RAL 9006 (серый), но можно выбрать оттенок по желанию по цветной гамме RAL.



Размеры приведены в мм.

Поперечные решетки



В поперечном варианте стальных декоративных решеток ламели соединены между собой пружиной с дистанционными распорками в цвете самой решетки.



Решетку можно свернуть, что упрощает работу с ней.

Линейные решетки



В линейном варианте стальных декоративных решеток ламели соединены стяжкой с дистанционными распорками в цвете самой решетки.



При заказе **линейной** стальной декоративной решетки опоры под решетку входят в состав поставки только у решеток шириной 400 мм. У решеток другой ширины решетка является самонесущей.

КОД ЗАКАЗА

Напольная	Решетка	Длина (см)	Ширина (см)	Материал решетки	Цвет решетки	Тип решетки	Концовка напольной решетки
P	M	-	••• / •• -	S сталь	6 RAL 9006 9 другой оттенок RAL	R рулонная L линейная	0 решетка для одного конвектора 1 для конвектора с пониженной стороной направо 2 для конвектора с пониженной стороной налево 3 для конвектора с пониженными сторонами направо и налево

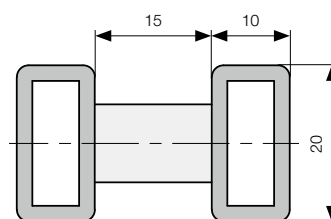
Пример заказного кода: **PM-100/26-S6R0**

Напольная решетка длиной 100 см, шириной 26 см, в варианте сталь, цвет RAL 9006 (серый), тип решетки – рулонная, для одного конвектора, без специальной обработки. Размер решетки, указанный в заказном коде соответствует размеру в заказном коде напольного конвектора для которого предназначена решетка. Чистый размер решетки по запросу.

Декоративная решетка в исполнении сталь RAL 9006, линейная, декоративная

НЕРЖАВЕЮЩАЯ СТАЛЬ

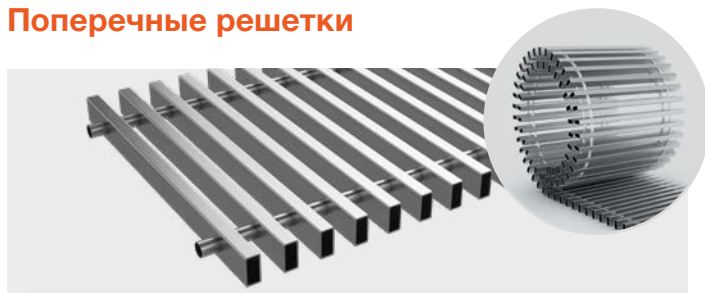
Напольные решетки из нержавеющей стали изготовлены из нержавеющей стали AISI 304 с ворсованной отделкой. Ламели между собой разделены дистанционными распорками из стали без ворсованной отделки. Решетки из нержавеющей стали характеризуются высокой несущей способностью. Решетки данного типа подходят для эксклюзивных интерьеров, общественных зданий, галерей, автосалонов и т. п. Декоративные решетки из нержавеющей стали можно использовать только в



Размеры приведены в мм.

сухой среде; производятся как в поперечном, так в линейном варианте.

Поперечные решетки



В поперечном варианте декоративных решеток из нержавеющей стали ламели соединены между собой пружиной с дистанционными распорками из нержавеющей стали.



Решетку можно свернуть, что упрощает работу с ней.

Линейные решетки



В линейном варианте декоративных решеток из нержавеющей стали ламели соединены стяжкой с дистанционными распорками из нержавеющей стали.



При заказе **линейной** стальной декоративной решетки опоры под решетку входят в состав поставки только у решеток шириной 400 мм. У решеток другой ширины решетка является самонесущей.

КОД ЗАКАЗА

Напольная	Решетка	Длина (см)	Ширина (см)	Материал решетки	Цвет решетки	Тип решетки	Концовка напольной решетки
P	M	-	...	/	..	-	R нержавеющей
					0 без лакокрасочного покрытия, отшлифованная	R рулонная L линейная	0 решетка для одного конвектора 1 для конвектора с пониженной стороной направо 2 для конвектора с пониженной стороной налево 3 для конвектора с пониженными сторонами направо и налево

Пример заказного кода: **PM-100/26-R0R0**

Напольная решетка длиной 100 см, шириной 26 см, в варианте нержавеющей сталь AISI 304, без лакокрасочного покрытия, тип решетки – рулонная, для одного конвектора, без специальной обработки. Размер решетки, указанный в заказном коде соответствует размеру в заказном коде напольного конвектора для которого предназначена решетка. Чистый размер решетки по запросу.

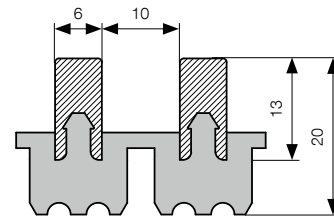


Декоративная решетка в исполнении из нержавеющей стали без лакокрасочного покрытия, поперечная, декоративная рамка F-профиля, серебряный элоск

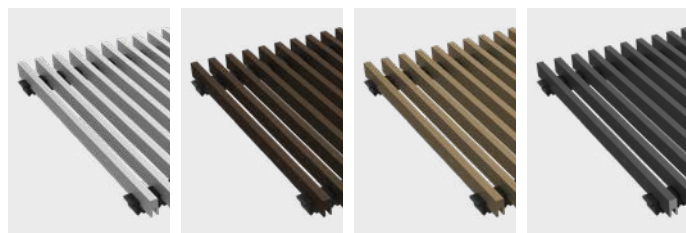
THIN



Решетка Thin изготовлена из анодированного алюминия и предназначена только для внутрипольных конвекторов Thin. Изготавливается только в поперечном варианте (рулонная решетка). В стандартном цветном исполнении алюминиевые декоративные решетки производятся в цвете серебристый элос. Кроме того, в элоксе доступны варианты темная и светлая бронза. При потребности другого цветного оттенка решетки могут быть покрыты порошковой краской по цветной гамме RAL. Цвет декоративной рамки Thin может быть подобран по цвету решетки. Декоративная рамка Thin входит в состав внутрипольного конвектора Thin. По причине несоответствия размеров на эту решетку нельзя использовать рамку F-профиля.



Размеры приведены в мм.



ал./серебристый ал./тем. бронза ал./свет. бронза ал./чёрный

Поперечные решетки



Решетку можно свернуть, что упрощает работу с ней.



Для этой решетки не может использоваться декоративная рамка F-профиля, даже дополнительно.

КОД ЗАКАЗА

Напольная	Решетка	Длина (см)	Ширина (см)	Материал решетки	Цвет решетки	Тип решетки	Концовка напольной решетки
P	M	-	...	/	..	-	T алюминий Thin
					1 элос серебристый 2 элос тем. бронза 3 элос свет. бронза 5 элос чёрный 9 другой цвет RAL	R рулонная	0 решетка для одного конвектора 1 для конвектора с пониженной стороной направо 2 для конвектора с пониженной стороной налево 3 для конвектора с пониженными сторонами направо и налево

Пример заказного кода: PM-100/26-T1R0

Решетка длины 100 см, ширины 26 см, в варианте алюминий элокс Thin, цвет серебристый, тип решетки – рулонная, для одного конвектора, без специальной обработки. Размер решетки, указанный в заказном коде соответствует размеру в заказном коде напольного конвектора для которого предназначена решетка. Чистый размер решетки по запросу.

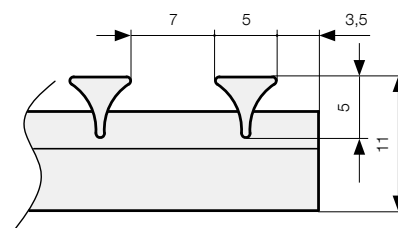


Декоративная решетка Thin светлый элос, декоративная рамка


CROSS



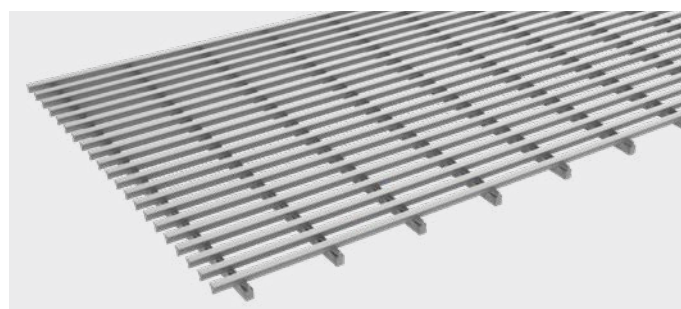
Декоративная решетка Cross изготовлена из стали и может использоваться только в сухой среде. Благодаря своей прочности и небольшому расстоянию между ламелями решетка подходит для внутриспольных конвекторов, установленных в ресторанах, барах, лобби и аналогичных помещениях, где необходимо гарантировать безопасность посетителей. Решетка Cross в стандартном исполнении покрыта лакокрасочным покрытием серого цвета RAL 9006; можно использовать лакокрасочное покрытие другого цвета по цветной гамме RAL. Решетка является стационарной и поставляется в сборке с внутриспольным конвектором. Поскольку решетку необходимо установить максимально точно, она заказывается одновременно с внутриспольным конвектором. В таком случае внутриспольный конвектор будет завершен рамкой Cross (см. рис. на стр. 127). Декоративная решетка предназначена для проектных решений и ее нельзя комбинировать с декоративными рамками с профилями U, F или Thin.



Размеры приведены в мм.

 Декоративная решетка Cross изготавливается по индивидуальному заказу. Цена и срок поставки будут уточнены по запросу.

Линейные решетки

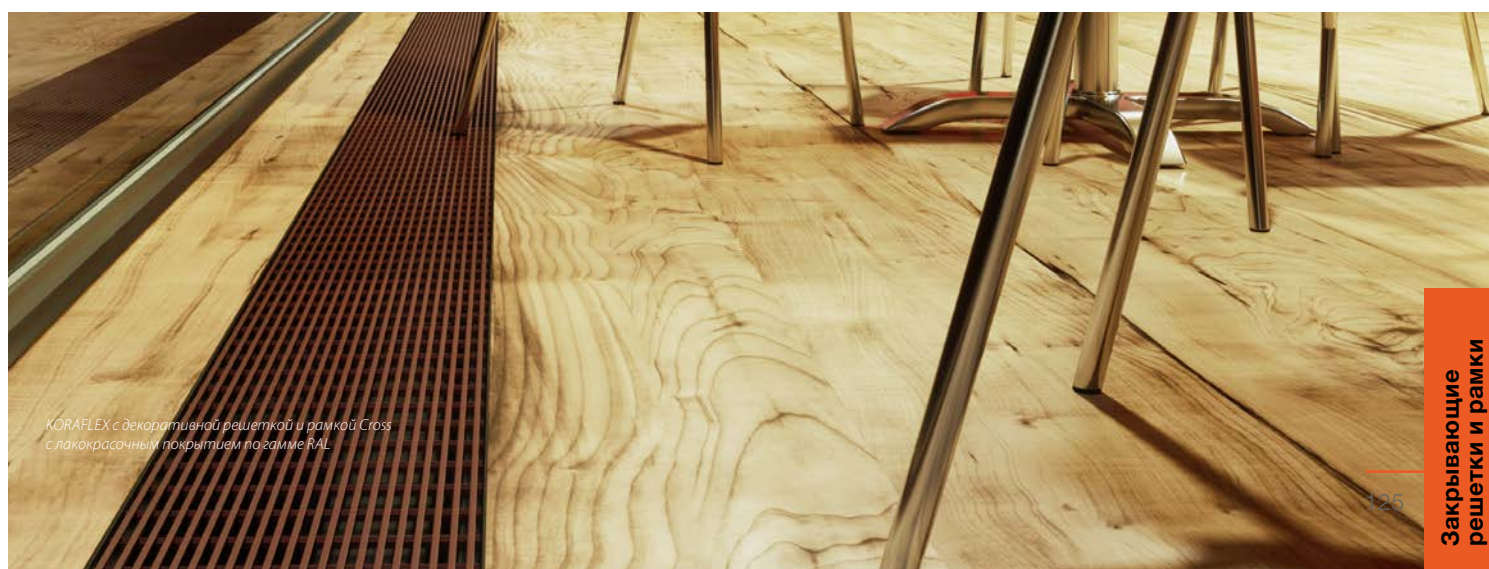


КОД ЗАКАЗА

Напольная	Решетка	Длина (см)	Ширина (см)	Материал решетки	Цвет решетки	Тип решетки	Концовка напольной решетки
P	M	- ... /	.. -	C Cross	6 RAL 9006 9 другой оттенок RAL	L линейная	0 решетка для одного конвектора 1 для конвектора с пониженной стороной направо 2 для конвектора с пониженной стороной налево 3 для конвектора с пониженными сторонами направо и налево

Пример заказного кода: **PM-100/26-C6L0**

Напольная решетка длиной 100 см, шириной 26 см, в варианте Cross, цвет RAL 9006 (серый), тип решетки – линейная, для одного конвектора, без специальной обработки. Размер решетки, указанный в заказном коде соответствует размеру в заказном коде напольного конвектора для которого предназначена решетка. Чистый размер решетки по запросу.

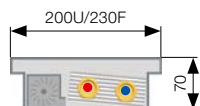


KORAFLEX с декоративной решеткой и рамкой Cross с лакокрасочным покрытием по гамме RAL

ОПОРЫ ДЛЯ ЛИНЕЙНОЙ ДЕКОРАТИВНОЙ РЕШЕТКИ

В случае установки линейной декоративной решетки короб конвектора последующих моделей FV необходимо приподнять на 20 мм, поскольку под данный тип решетки устанавливаются специальные опоры. При заказе линейной декоративной решетки в коде заказа для всех типов внутриспольных конвекторов с вентилятором в графе «Глубина» указывается реальное значение глубины с 20мм превышением. У стальных декоративных решеток и решеток из нержавеющей стали до ширины 320 мм опорные ножки не используются, решетка является самонесущей. У всех остальных моделей решетка устанавливается на опорах. Пример пересчета размера конвектора при использовании линейной декоративной решетки: FVO 200/70 с поперечной решеткой = FVO 200/90 с линейной решеткой.

KORAFLEX Optimal-V FVO, Energy FVE



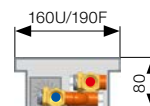
алюминий = обязательно опоры +20 мм*
сталь, нержавейка, Cross = без опор



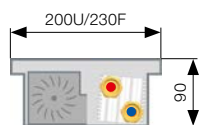
алюминий = обязательно опоры +20 мм*
сталь, нержавейка, Cross = без опор



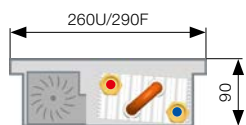
алюминий = обязательно опоры +20 мм*
сталь, нержавейка, Cross = без опор



алюминий = обязательно опоры +20 мм*
сталь, нержавейка, Cross = без опор



алюминий = обязательно опоры +20 мм*
сталь, нержавейка, Cross = без опор



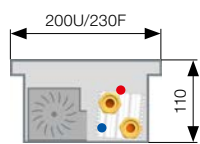
алюминий = обязательно опоры +20 мм*
сталь, нержавейка, Cross = без опор



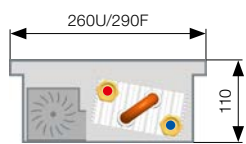
алюминий = обязательно опоры +20 мм*
сталь, нержавейка, Cross = без опор



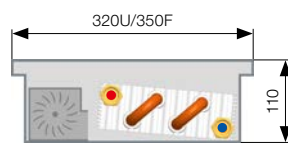
алюминий, сталь, perez = обязательно опоры +20 мм*
Cross = без опор



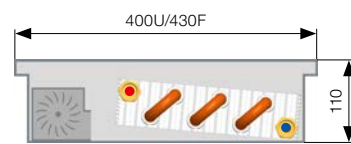
алюминий = обязательно опоры +20 мм*
сталь, нержавейка, Cross = без опор



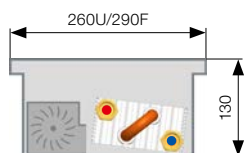
алюминий = обязательно опоры +20 мм*
сталь, нержавейка, Cross = без опор



алюминий = обязательно опоры +20 мм*
сталь, нержавейка, Cross = без опор



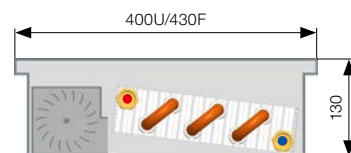
алюминий, сталь, perez = обязательно опоры +20 мм*
Cross = без опор



сталь, нержавейка, Cross = без опор
алюминий = обязательно опоры, высота корпуса не увеличивается

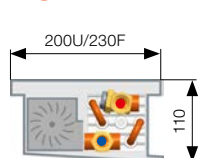


алюминий = обязательно опоры +20 мм*
сталь, нержавейка, Cross = без опор

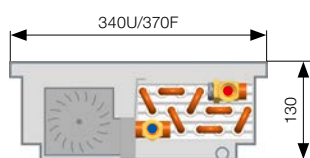


алюминий, сталь, perez = обязательно опоры +20 мм*
Cross = без опор

KORAFLEX Variant F2V



алюминий = обязательно опоры +20 мм*
сталь, нержавейка, Cross = без опор

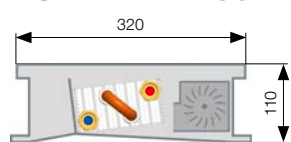


алюминий = обязательно опоры +20 мм*
сталь, нержавейка, Cross = без опор



алюминий = обязательно опоры +20 мм*
сталь, нержавейка, Cross = без опор

KORAFLEX Pool-V FVP



алюминий = обязательно опоры +20 мм*



* указанная высота корпуса конвектора повышается на 20 мм.

ДЕКОРАТИВНЫЕ РЕШЕТКИ

Производственные размеры

Кодовая маркировка	PM-xx/14	PM-xx/16	PM-xx/20	PM-xx/26	PM-xx/32	PM-xx/34	PM-xx/40
Производственная ширина (мм)	128	148	188	248	308	328	388

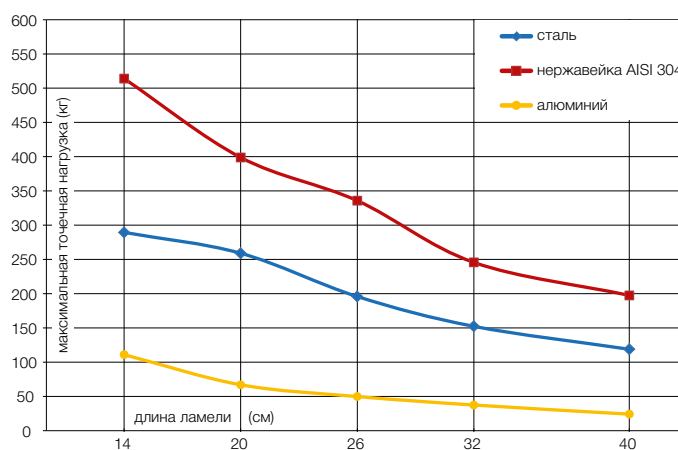
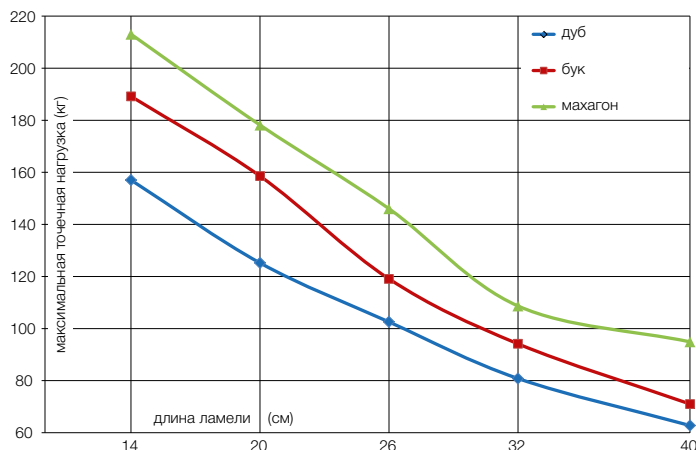
Погрешность +0–1,5 мм. Кодовая маркировка ширины зависит от ширины внутрипольного конвектора.

Внимание: Деревянные решетки изготавливаются из натурального материала, поэтому нельзя исключать изменения размеров в зависимости от температуры и влажности.

Проточность декоративных решеток

алюминий	дерево	сталь	нержавейка	Thin	Cross
63 %	55 %	60 %	60 %	63 %	58 %

Несущая способность



В процессе испытаний несущей способности ламела укладывается на две опоры и в середине нагружается. У деревянных ламелей указываются значения до момента разрыва первого волокна. У металлических испытания проводятся до момента необратимого прогиба.

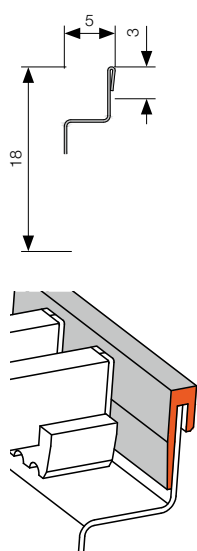
РАМКИ



Декоративные рамки стандартно предлагаются в вариантах элаксированный алюминий в серебристом цвете и цветах темная, светлая бронза или черный. Кроме того, все рамки могут быть покрыты лакокрасочным покрытием по цветовой гамме RAL. Декоративная рамка входит в состав поставки внутрипольного конвектора и ее тип необходимо специфицировать в коде заказа. Если конвектор имеет скругленные края, то используется гладкий профиль цвета корпуса.

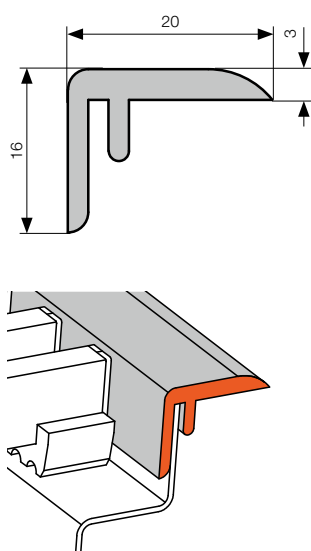
U-рамка

Стандартная



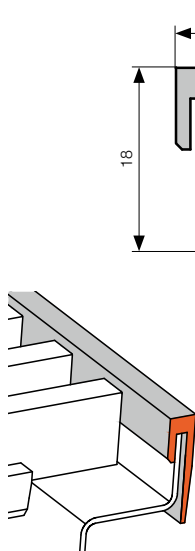
F-рамка

По выбору



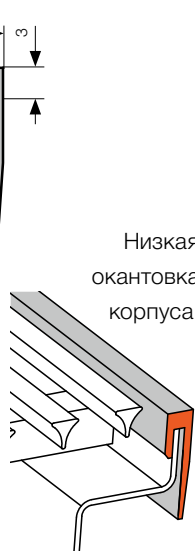
Рамка Thin

По выбору



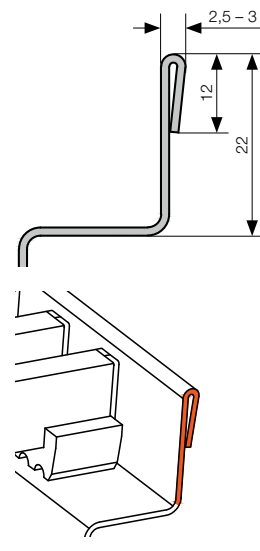
Рамка Cross

По выбору



Низкая окантовка корпуса.

Изгиб



Размеры приведены в мм.

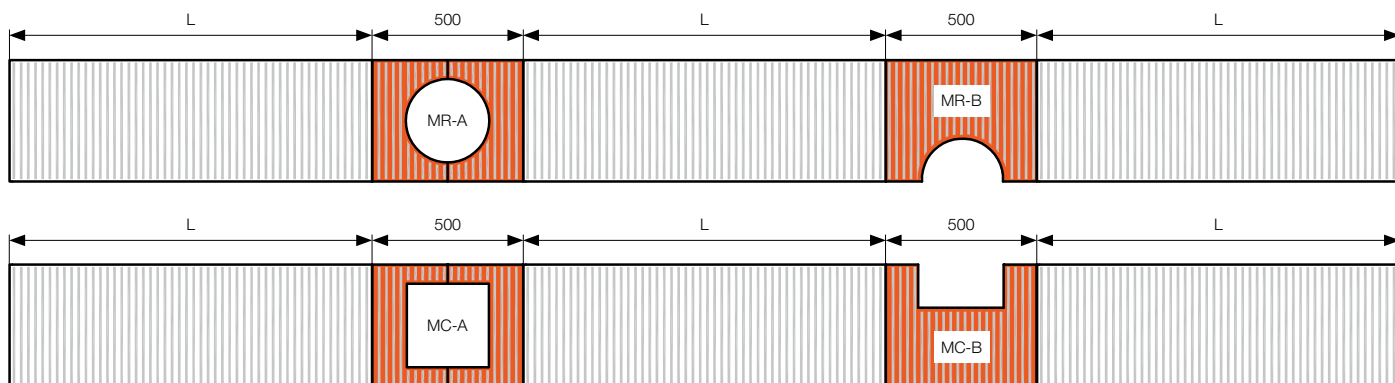
Проектные решения

ДИЗАЙНЕРСКИЕ МОДУЛИ

Главные преимущества дизайнерских модулей

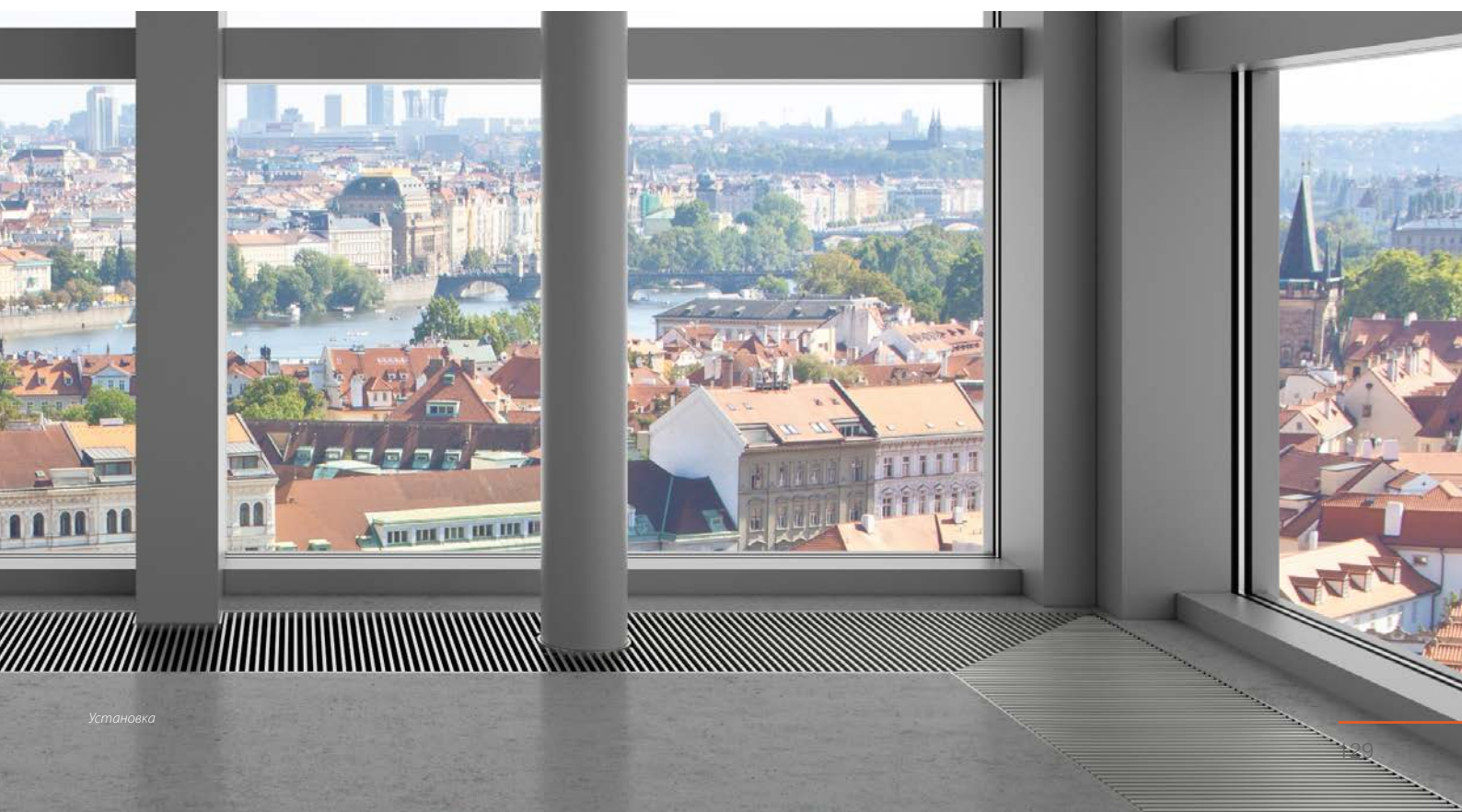
- **значительное сокращение времени разработки** – от проекта к реализации
- **богатый выбор** – дизайнерские формы доступны для всех линеек внутрипольных конвекторов
- **индивидуальные решения** – дизайнерские модули можно оснастить алюминиевой рамкой в цвете выбранной декоративной решетки
- **универсальность** – для всех типов интерьеров, подходят для самых разнообразных архитектурных решений
- **дизайн** – единство стиля и технического решения для каждого интерьера, элегантный непрерывный конвектор вдоль всего помещения
- **экономия затрат** – в проекте или ценовом предложении можно указать цену по действительному прейскуранту, нет необходимости в замерах на стройплощадке

Модульная система позволяет значительно упростить разработку конструкционных решений при проектировании конвекторов в атипичных интерьерах, а также существенно ускорить оформление запроса и подготовку коммерческого предложения. **Широкое предложение дизайнерских модулей позволяет легко и быстро составить нестандартные проекты внутрипольных конвекторов, которые идеально подойдут именно для вашего интерьера.** Богатый выбор вариантов каждого модуля упрощает согласование технических требований с дизайном интерьера и позволяет реализовать сложные дизайнерские и нестандартные идеи.



L – возможность выбора любой длины из всех линеек внутрипольных конвекторов KORAFLEX

Размеры приведены в мм.



ДИЗАЙНЕРСКИЕ МОДУЛИ

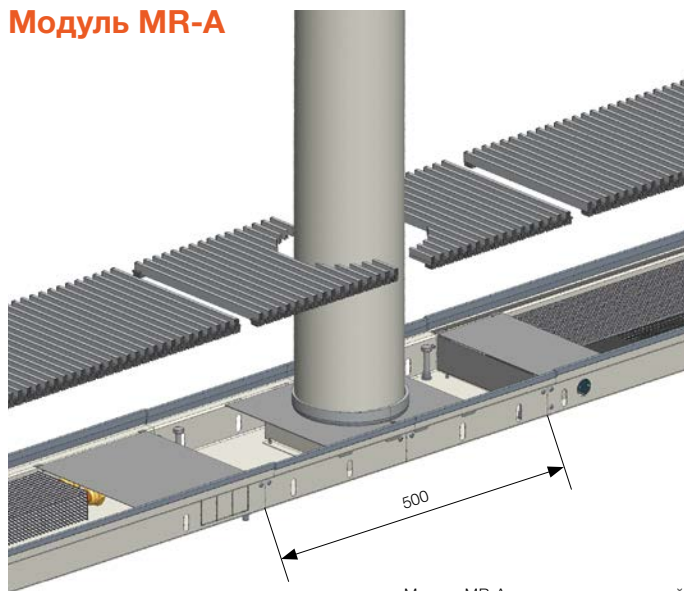
Спецификация

Длина модуля	500 мм
Глубина модуля	70 мм
Материал корпуса	окрашенный черной лаковой краской RAL 9005 стальной короб

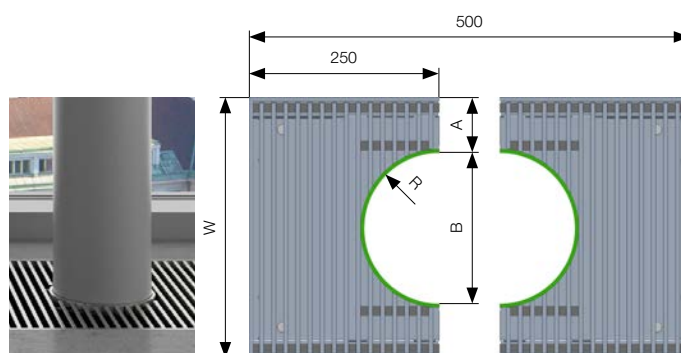
Декоративная рамка	только алюминиевая U-образная рамка, цвет серебристый, чёрный, темная/светлая бронза или любой цвет RAL
Декоративная решетка	рулонная, линейная, цвет серебристый, чёрный, темная/светлая бронза или любой цвет RAL

Длина внутрипольных конвекторов, устанавливаемых между модулями, будет соответствовать проекту. Модули могут использоваться с внутрипольными конвекторами с естественной и принудительной конвекцией. Модули стандартно оснащаются алюминиевой декоративной решеткой. По запросу будет рассмотрена возможность использования другого типа декоративной решетки – сталь, нержавейка, дерево. В модуль нельзя установить теплообменник.

Модуль MR-A

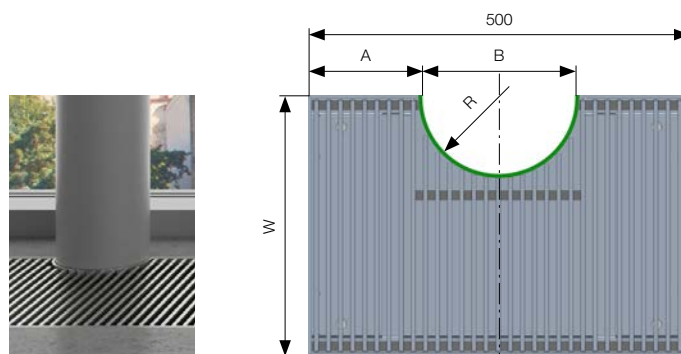
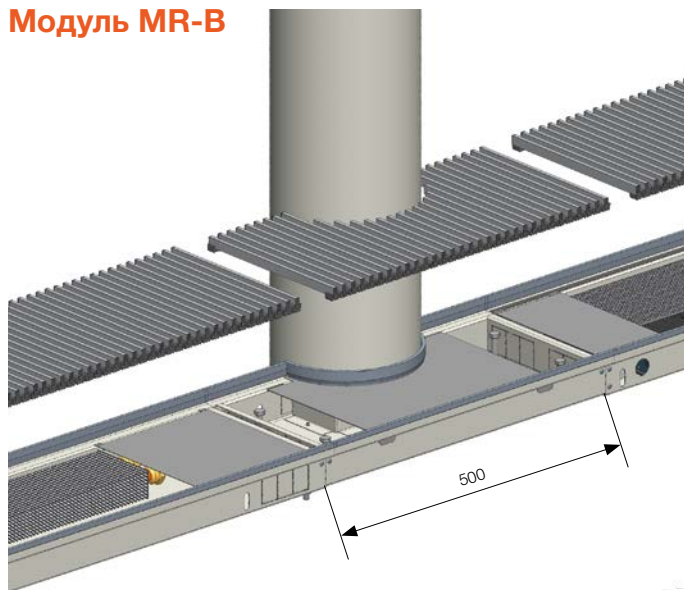


Модуль MR-A состоит из двух частей.



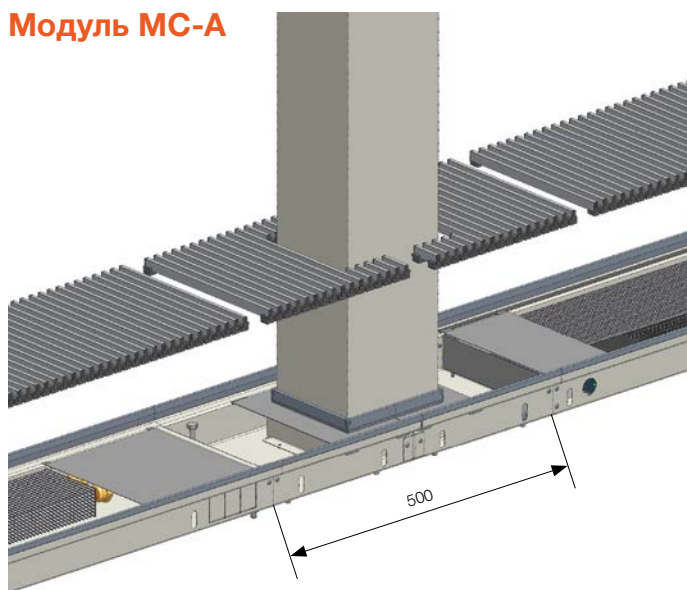
Размеры	Ширина корпуса W (мм)				
	140 160	200	260	320 340	400
A мин.–макс.	–	60–65	60–95	60–125	60–165
B мин.–макс.	–	70–80	70–140	70–200	70–280
R мин.	–	100	100	100	100

Модуль MR-B

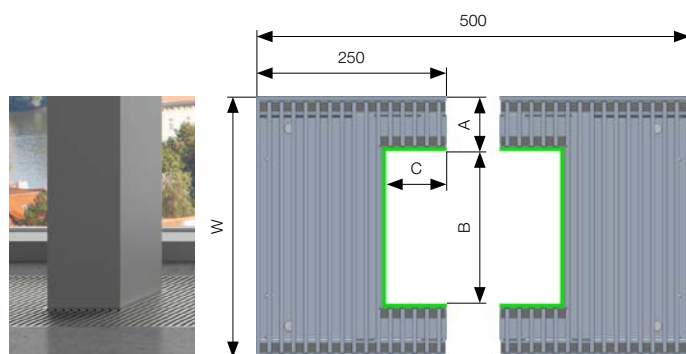


Размеры	Ширина корпуса W (мм)				
	140 160	200	260	320 340	400
A мин.–макс.	80–370	80–370	80–370	80–370	80–370
B мин.–макс.	70–340	70–340	70–340	70–340	70–340
R мин.	100	100	100	100	100

Модуль MC-A

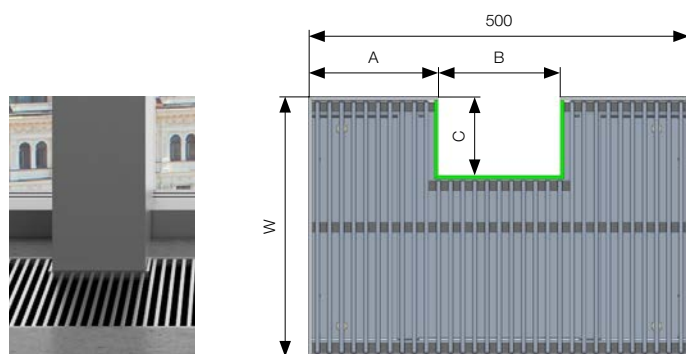
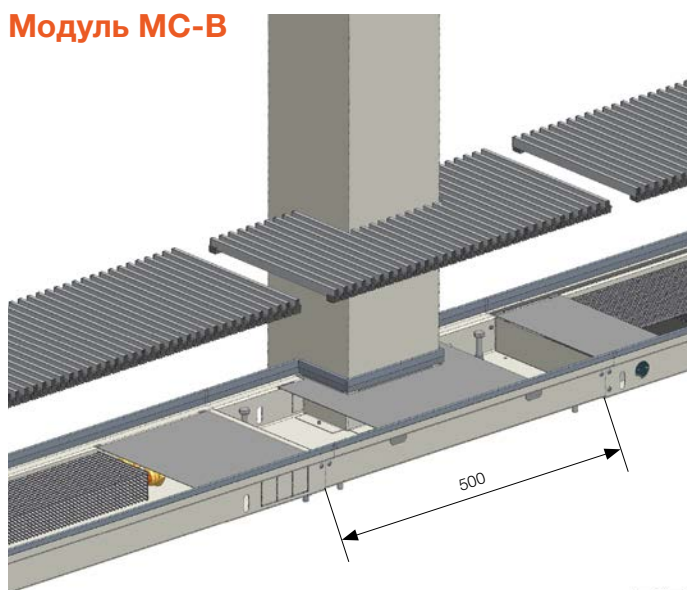


Модуль MC-A состоит из двух частей.



Размеры	Ширина короба W (мм)				
	140 160	200	260	320 340	400
A мин.-макс.	–	60–90	60–150	60–210	60–290
B мин.-макс.	–	50–80	50–140	50–200	50–280
C мин.-макс.	–	20–250	20–250	20–250	20–250

Модуль MC-B



Размеры	Ширина короба W (мм)				
	140 160	200	260	320 340	400
A мин.-макс.	80–370	80–370	80–370	80–370	80–370
B мин.-макс.	50–340	50–340	50–340	50–340	50–340
C мин.-макс.	30–80	30–140	30–200	30–260	30–340

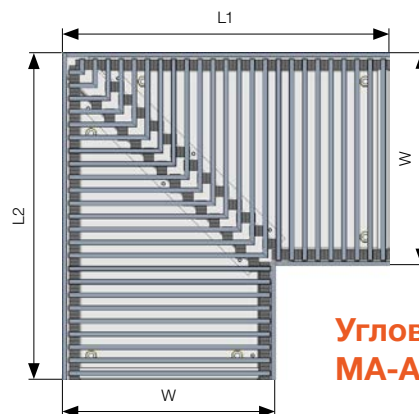
КОД ЗАКАЗА ДЛЯ МОДУЛЕЙ

Тип модуля	Длина (см)	Глубина (см)	Ширина (см)	Тип рамки	Цвет рамки	Материал решетки	Цвет решетки	Тип решетки	Сторона подсоединения	Варианты исполнения боковин короба
MRA	-050/07/	••	U	U-профиль рамки	1 элокс серебристый	A алюминий	1 элокс серебристый	R рулонная	P правая	1 заниженная боковина со стороны привода воды
MRB				рамки	2 элокс тем. бронза	2 элокс темный бронз	L линейная	L левая	2 заниженная боковина со стороны противоположной привода воды	
MCA				0 без рамки	3 элокс свет. бронза	3 элокс светлый бронз			3 заниженные боковины с обеих сторон	
MCB					5 элокс чёрный	5 элокс чёрный			0 незаниженные боковины	
				9 другой цвет RAL	9 другой цвет RAL					

УГЛОВОЙ ЭЛЕМЕНТ

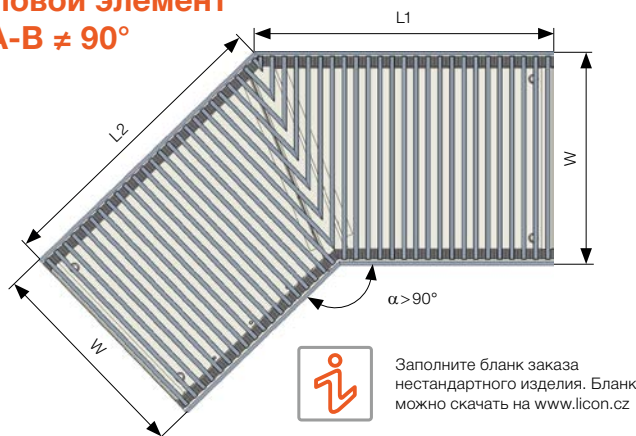
Спецификация

Длина в зависимости от ширины	200–500 мм
Глубина модуля	70 мм
Ширина	140, 160, 200, 260, 320, 340, 400 мм
Материал корпуса	окрашенный черной лаковой краской RAL 9005 стальной корпус
Декоративная рамка	алюминиевая U или F-образная рамка, цвет серебристый, чёрный, темная/светлая бронза, любой цвет RAL
Декоративная решетка	рулонная, линейная. Алюминий, цвета-серебристый, чёрный, темная/светлая бронза, любой цвет RAL. Бук, дуб, махагон, сталь, нержавеющая сталь



Угловой элемент MA-A = 90°

Угловой элемент MA-B ≠ 90°



Заполните бланк заказа нестандартного изделия. Бланк можно скачать на www.licon.cz

Размерные линейки

Длина L1, L2 (мм)	200	300	400	500	500
Ширина корпуса W (мм)	140 160	200	260	320 340	400

Для обеспечения идеального соединения внутривольных конвекторов KORAFLEX в углах помещения специально предназначены угловые элементы. Угловой элемент поставляется в сборке, включая декоративную решетку во всех доступных вариантах. В угловой элемент нельзя поместить теплообменник, то есть он никоим образом не влияет на тепловую мощность конвекторов и носит лишь декоративный характер. Угловые элементы необходимо заказывать одновременно со всеми присоединяемыми внутривольными конвекторами, включая декоративные решетки.

КОД ЗАКАЗА ДЛЯ УГОЛКОВ

Тип модуля	Длина (см)	Глубина (см)	Ширина (см)	Тип рамки	Цвет рамки	Материал решетки	Цвет решетки	Тип решетки	Сторона подключения	Варианты исполнения боковин корпуса		
MAA	-	•••	/07/	••	-	U-профиль рамки	1 элоск серебристый	A алюминий	1 элоск серебристый	R рулонная	P правая	1 заниженная боковина со стороны привода воды
MAV				F F-профиль рамки	2 элоск темная бронза	B бук	2 элоск темная бронза	L линейная	L левая	2 заниженная боковина со стороны противоположной привода воды		2 заниженная боковина со стороны противоположной привода воды
				0 без рамки	3 элоск светлая бронза	D дуб	3 элоск светлая бронза			3 заниженные боковины с обеих сторон		3 заниженные боковины с обеих сторон
					5 элоск чёрный	M махагон	5 элоск чёрный			0 незаниженные боковины		0 незаниженные боковины
					9 другой цвет RAL	S сталь	9 другой цвет RAL					
					0 без рамки	R нержавеющей	0 натуральный (дерево, нержавеющей)					
							1 лакированное дерево					
							6 RAL 9006 (сталь)					



Угловое исполнение



Загнутое исполнение

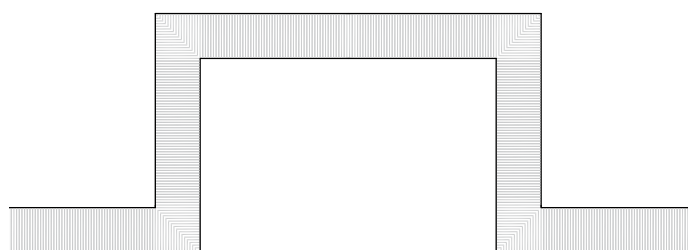
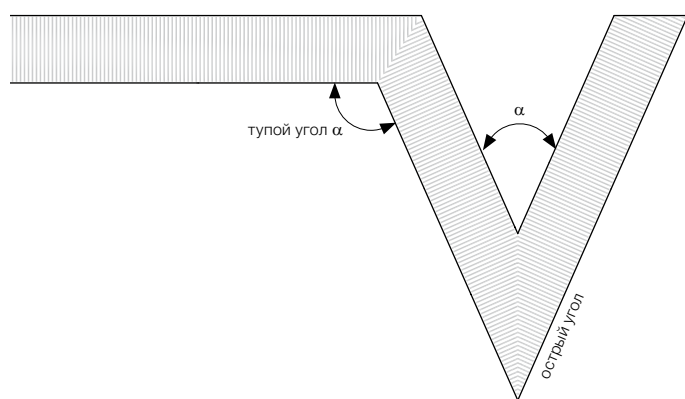
УГЛОВОЕ И ДУГООБРАЗНОЕ ИСПОЛНЕНИЕ

Спецификация

Длина	макс. 3 000 мм
Глубина	70, 90, 110, 130, 150, 190 мм
Ширина	140, 160, 200, 260, 320, 340, 400 мм
Материал корпуса	окрашенный черной лаковой краской RAL 9005 стальной короб
Декоративная рамка	только алюминиевая рамка U-профиля, цвет серебристый, чёрный или темная/светлая бронза
Декоративная решетка	алюминий, цвета- серебристый, темная/светлая бронза, чёрный, любой цвет RAL. Бук, дуб, махагон, сталь, нержавеющая сталь

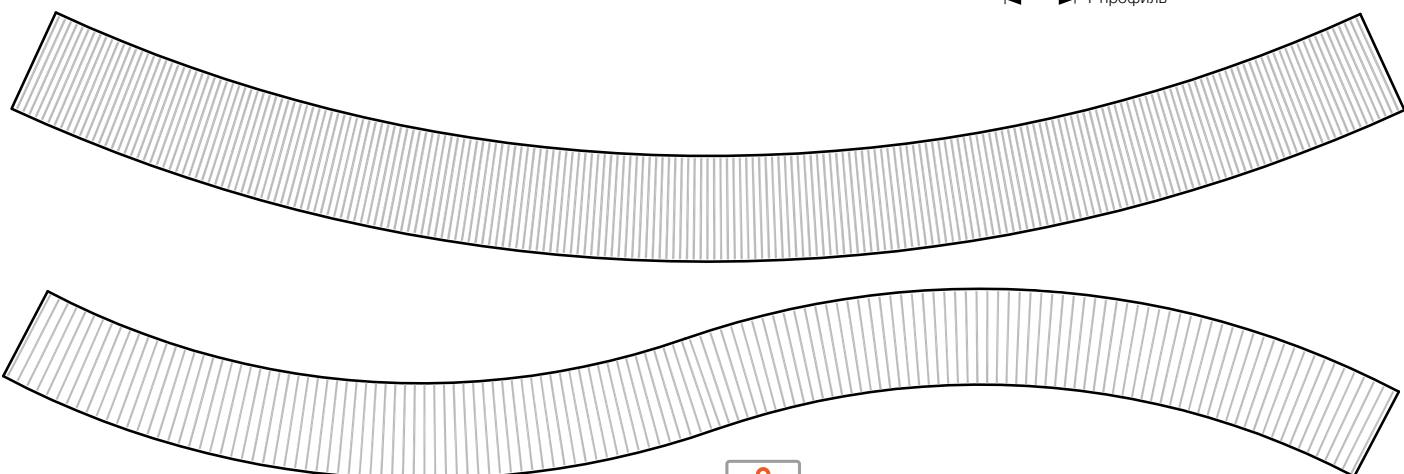
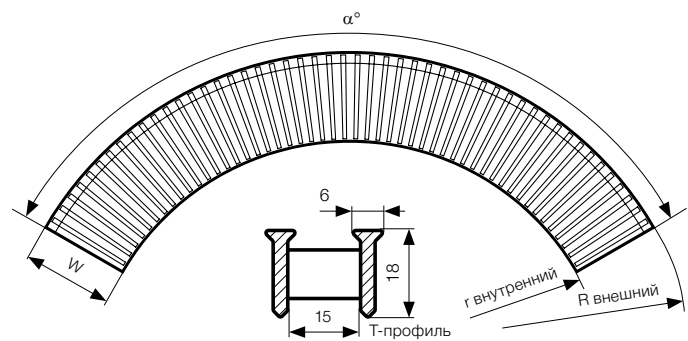
Угловое исполнение

Прежде чем заказ на дизайнерское (нетипичное) исполнение внутривольного конвектора будет согласован, производитель его рассмотрит с точки зрения возможностей производства. У таких конвекторов невозможно гарантировать тепловую мощность, по запросу производитель может разработать экспертную оценку тепловой мощности. У всех форм, включая дугообразное исполнение, необходимо уточнить угол α , внутренний или внешний радиус (r – внутренний, R – внешний) и общую ширину (W), которые должны соответствовать производимой ширине внутривольных конвекторов. Декоративная решетка заказывается одновременно с дизайнерским конвектором.



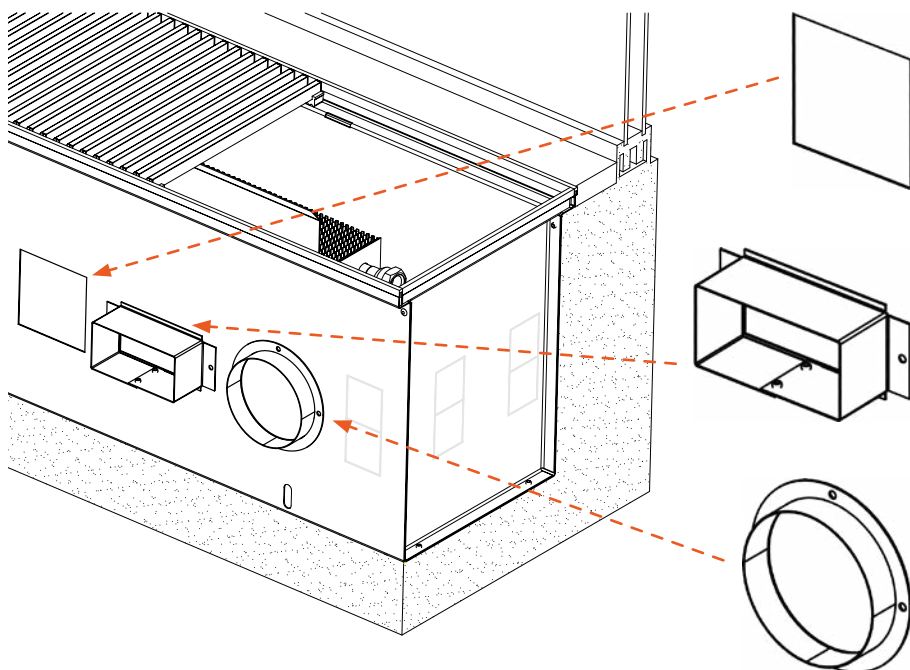
Дугообразная конструкция

Минимальный внутренний радиус загнутого исполнения должен быть более 2 000 мм. При установке на загнутое исполнение алюминиевой решетки используется алюминиевая ламель Т-профиля на пружине, см. рисунок, и U-рамка (по конструкционным причинам на загнутый конвектор нельзя установить F-рамку).



Заполните бланк заказа нестандартного изделия. Бланк можно скачать на www.licon.cz

ПОДКЛЮЧЕНИЕ К ВЕНТИЛЯЦИОННОЙ СИСТЕМЕ



Отверстие для подключения вентиляционной системы

- изменение конструкции по выбору
- размеры согласно спецификации
- ценовое предложение по запросу

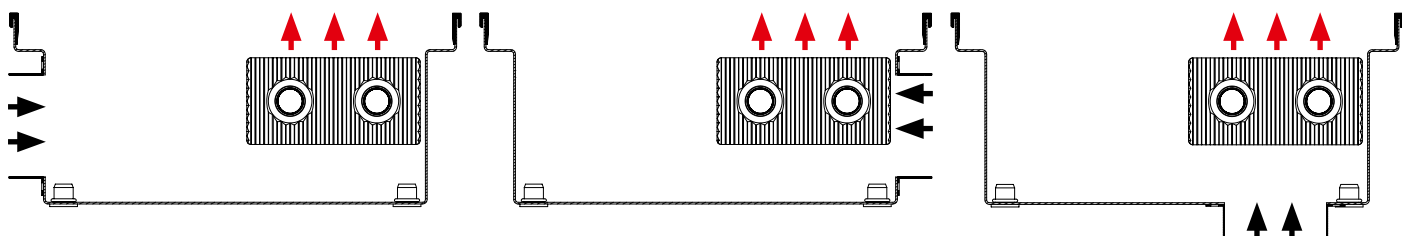
Прямоугольный фланец

- по желанию клиента
- размеры согласно спецификации
- ценовое предложение по запросу

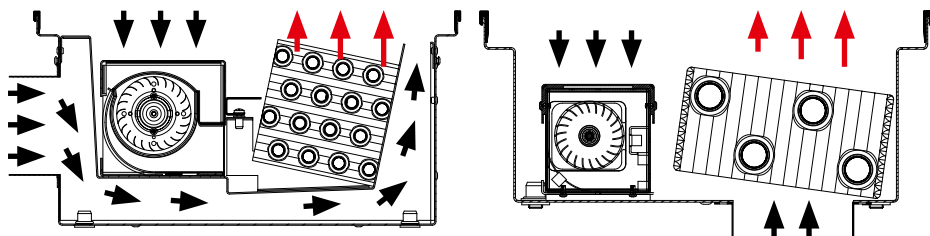
Круглый фланец

- по желанию клиента
- размеры согласно спецификации
- ценовое предложение по запросу

Конструкционные возможности для подключения конвектора с естественной конвекцией FK к распределению воздуха



Конструкционные возможности для подключения конвектора с принудительной конвекцией FV к распределению воздуха



Проект решения, цена и срок поставки будут уточнены по запросу.



Общая информация

Референции

ОБЩАЯ ИНФОРМАЦИЯ ОБ ИЗДЕЛИЯХ

Качество

Компания LICON HEAT s.r.o. обладает сертификатом управления качеством согласно стандарту ISO 9001. Тепловые мощности измерены в соответствии с чешским стандартом ČSN EN 16430 в испытательных лабораториях HLK Штутгарт (Германия) и Машиностроительный испытательный институт, гос. предпр. Брно (Чешская Республика). Изделия отвечают действующим законным постановлениям. Процесс сертификации был пройден в Машиностроительный испытательный институт, гос. предпр. Брно (Чешская Республика).

Техническое обслуживание и уход

Конвекторы необходимо содержать в чистоте, прежде всего, до начала отопительного сезона их следует очистить от загрязнений и пыли. У конвекторов с принудительной конвекцией следует убедиться, что вентиляторы не заблокированы механически (что в них нет посторонних предметов, слоя пыли и т. п.). Подробную информацию по техобслуживанию и уходу за конкретными типами внутривольных конвекторов вы найдете в инструкциях по монтажу, или в Эксплуатационных и гарантийных условиях.

Все материалы к внутривольным конвекторам доступны на www.licon.cz в секции «Для скачивания».

Гарантия

На изделие предоставляется гарантия 2 года. На плотность теплообменника предоставляется гарантия 10 лет. Полную редакцию «Эксплуатационных и гарантийных условий» вы найдете на нашем веб-сайте. Право компании LICON HEAT s. r. o. на внесение поправок в технические спецификации без предварительного уведомления защищено. Полную редакцию «Общих коммерческих условий» вы найдете на нашем веб-сайте.

Указания по транспорту и хранению

При транспортировке с конвекторами следует обращаться очень осторожно, они должны быть надлежащим образом зафиксированы от смещения и защищены от повреждения. При транспортировке и хранении конвекторы должны находиться на сухой поверхности, защищенной от климатических воздействий. Изделия нельзя складывать друг на друга.

Право компании LICON HEAT s.r.o. на внесение поправок в технические спецификации без предварительного уведомления защищено.



ПЕРЕЧЕНЬ АКССЕСУАРОВ



Аксессуары, предназначенные для модельных серий с естественной конвекцией

Аксессуары	Код заказа	Внутрипольные конвекторы KORAFLEX FK	Напольные конвекторы KORALINE LK	Напольные конвекторы KORALINE LD	Настенные конвекторы OKN	Отопительные Регистры KORABASE	Фасадные конвекторы KORASPACE
Регулировочная резьба прямая 1/2"	REG-LS						
Регулировочная резьба угловая 1/2"	REG-LA						
Арматура подключения LM-клапан прямой	REG-TMS	-	-	-	-	-	-
Арматура подключения LM-клапан угловой	REG-TMA	-	-	-	-	-	-
Термостатический вентиль прямой 1/2"	REG-TVS						
Термостатический вентиль угловой 1/2"	REG-TVA						
Термостатическая головка Thera 6	REG-TH6	-					
Термостатическая головка Classic	REG-THC	-					
Термостатическая головка Design	REG-THD	-					
Термостатическая головка с капилляром	REG-TH5						
Термостат Siemens RAA 21	REG-RAA21						
Термостат Siemens RDE 100.1	REG-RDE100.1						
Термостат Siemens RDG 160T	REG-RDG160T	-	-	-	-	-	-
Термостат Siemens RDG 260KN	REG-RDG260KN	-	-	-	-	-	-
Термостат Siemens RAB 21 DC	REG-RAB21DC	-	-	-	-	-	-
Инфракрасное дистанционное управление Siemens IRA 211	REG-IRA211	-	-	-	-	-	-
Датчик температуры Siemens QAA32	REG-S-QAA32						
Датчик температуры NTC	REG-S-NTC	-	-	-	-	-	-
Термоэлектрический привод TEP 24, кабель 2,5 м	REG-TEP24-250						
Термоэлектрический привод TEP 24, кабель 5 м	REG-TEP24-500						
Термоэлектрический привод TEP 230, кабель 2,5 м	REG-TEP230-250						
Термоэлектрический привод TEP 230, кабель 5 м	REG-TEP230-500						
Монтажная коробка	REG-IB						
R-BOX 2017	REG-RBOX17	-	-	-	-	-	-
Источник постоянного напряжения 60 Вт 53×90×55 мм	REG-PS60						
Источник постоянного напряжения 100 Вт 70×90×55 мм	REG-PS100						
Источник постоянного напряжения 150 Вт 105×90×55 мм	REG-PS150						
Источник постоянного напряжения 240 Вт 60×126×114 мм	REG-PS240						
Источник постоянного напряжения 480 Вт 86×126×129 мм	REG-PS480						
Гибкий шланг 10 см	REG-F10		-	-	-		
Гибкий шланг 12 см	REG-F12		-	-	-		
Гибкий шланг 30 см	REG-F30		-	-	-		
Латунное колено	REG-E90		-	-	-		
Панель ОСП	OSB		-	-	-	-	-
Звукопоглощающая пленка	Акустическая пленка	-	-	-	-	-	-

рекомендуется можно применить не подходит



REG-LS



REG-LA



REG-TMS



REG-TVA



REG-TVS



REG-TVA



REG-TH6



REG-THC



REG-THD



REG-TH5



REG-S-QAA32



REG-F10



REG-F12



REG-F30



REG-S-NTC



REG-TEP24-250
REG-TEP24-500
REG-TEP230-250
REG-TEP230-500



Аксессуары, предназначенные для модельных серий с принудительной конвекцией

Аксессуары	Код заказа	Внутрипольные конвекторы KORAFLEX FV	Напольные конвекторы KORALINE Optimal-V LVO	Настенные конвекторы KORAWALL WVO/WVP
Регулировочная резьба прямая 1/2"	REG-LS			
Регулировочная резьба угловая 1/2"	REG-LA			
Арматура подключения LM-клапан прямой	REG-TMS	—	—	
Арматура подключения LM-клапан угловой	REG-TMA	—	—	
Термостатический вентиль прямой 1/2"	REG-TVS			
Термостатический вентиль угловой 1/2"	REG-TVA			
Термостатическая головка Thera 6	REG-TH6	—	—	—
Термостатическая головка Classic	REG-THC	—	—	—
Термостатическая головка Design	REG-THD	—	—	—
Термостатическая головка с капилляром	REG-TH5	—	—	—
Термостат Siemens RAA 21	REG-RAA21	—	—	—
Термостат Siemens RDE 100.1	REG-RDE100.1	—	—	—
Термостат Siemens RDG 160T	REG-RDG160T			
Термостат Siemens RDG 260KN	REG-RDG260KN			
Термостат Siemens RAB 21 DC	REG-RAB21DC			
Инфракрасное дистанционное управление Siemens IRA 211	REG-IRA211			
Датчик температуры Siemens QAA32	REG-S-QAA32			
Датчик температуры NTC	REG-S-NTC			—
Термоэлектрический привод TEP 24, кабель 2,5 м	REG-TEP24-250			
Термоэлектрический привод TEP 24, кабель 5 м	REG-TEP24-500			
Термоэлектрический привод TEP 230, кабель 2,5 м	REG-TEP230-250	—	—	—
Термоэлектрический привод TEP 230, кабель 5 м	REG-TEP230-500	—	—	—
Монтажная коробка	REG-IB			
R-BOX 2017	REG-RBOX17			
Источник постоянного напряжения 60 Вт 53 × 90 × 55 мм	REG-PS60			
Источник постоянного напряжения 100 Вт 70 × 90 × 55 мм	REG-PS100			
Источник постоянного напряжения 150 Вт 105 × 90 × 55 мм	REG-PS150			
Источник постоянного напряжения 240 Вт 60 × 126 × 114 мм	REG-PS240			
Источник постоянного напряжения 480 Вт 86 × 126 × 129 мм	REG-PS480			
Гибкий шланг 10 см	REG-F10			
Гибкий шланг 12 см	REG-F12			
Гибкий шланг 30 см	REG-F30			
Латунное колено	REG-E90			
Панель ОСП	OSB		—	—
Звукопоглощающая пленка	Акустическая пленка		—	—

 рекомендуется  можно применить  не подходит



REG-IB



REG-RBOX17



REG-RAA21



REG-RDE100.1



REG-RDG160T



REG-RDG260KN



REG-RAB21DC



REG-IRA211



REG-E90



REG-PS60



REG-PS100



REG-PS150



REG-PS240



REG-PS480

РЕФЕРЕНЦИИ



Лакhta Центр, Санкт-Петербург, Российская Федерация



Neva Towers Moscow, Москва, Российская Федерация



Золотой остров, Москва, Российская Федерация



Museum Munchmusee, Осло, Норвегия



UBS Playad- торговый центр Сен-Дени, Франция



МСВА Музей в Лозанне, Швейцария



Резиденция du Lac, Морж, Швейцария



Fyrstikkalléen 1 AS, Осло, Норвегия



The Circle – аэропорт, Цюрих, Швейцария



Panorama City, Братислава, Словакия



NUSCH Детский кардиологический центр, Братислава, Словакия



Panorama Business center, Братислава, Словакия



Center Einsteinova, Братислава, Словакия



Концертный зал Harfa, Рейкьявик, Исландия



Nordea-Headquarters, Копенгаген, Дания



Апартаменты Marina Lipno, Чешская Республика



Отель Ještěd,
 Либерец, Чешская Республика



LCD Leontief Care, С.-Петербург,
 Российская Федерация



Резиденция Сколково, Московская
 область, Российская Федерация



EXPOFORUM, С.-Петербург,
 Российская Федерация



ЖК Флотилия, Москва,
 Российская Федерация



Технический университет,
 Либерец, Чешская Республика



Аэропорт,
 Брно, Чешская Республика



Главный офис компании Celsis,
 Литва



Opera House,
 Копенгаген, Дания



«Спартак-арена Москва»,
 Москва, Россия



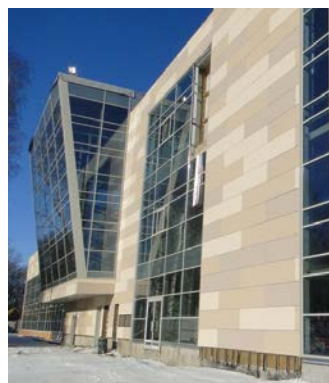
City Green Court,
 Прага, Чешская Республика



BC Trinity Place, С.-Петербург,
 Российская Федерация



Main Point Карлин,
 Прага, Чешская Республика



СБК Спартак, С.-Петербург,
 Российская Федерация



Triplex квартирный дом, Карловы
 Вары, Чешская Республика



Административное здание Trinity,
 Брно, Чешская Республика

KORAFLEX KORAFLEX KORAFLEX
FLEX KORAFLEX KORAFLEX KOR
KORAFLEX KORAFLEX KORAFLEX
FLEX KORAFLEX KORAFLEX KOR
KORAFLEX KORAFLEX KORAFLEX
FLEX KORAFLEX KORAFLEX KOR
KORAFLEX KORAFLEX KORAFLEX
FLEX KORAFLEX KORAFLEX KOR
KORAFLEX KORAFLEX KORAFLEX
FLEX KORAFLEX KORAFLEX KOR
KORAFLEX KORAFLEX KORAFLEX
FLEX KORAFLEX KORAFLEX KOR



группа компаний КОРАДО

LICON HEAT s. r. o.
Svárovská 699
Průmyslová zóna Sever
463 03 Stráž nad Nisou
Чешская Республика
e-mail: info@licon.cz
www.liconheat.news
www.licon.cz

Ev. č.: 02-0210LI22-01-RU