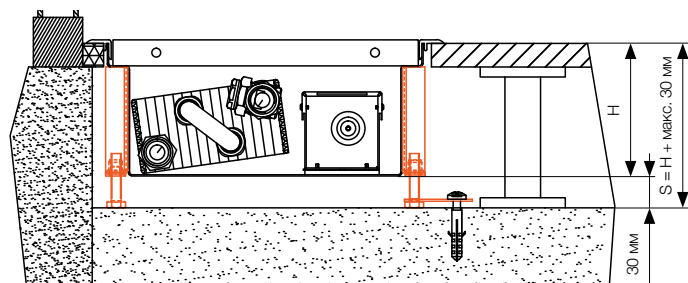


ВАРИАНТЫ УСТАНОВКИ В ДВОЙНЫЕ ПОЛЫ

Специальные стойки для монтажа внутрипольного конвектора в двойной пол предлагают эффективное и стабильное решение. Стойки изготовлены из стального материала без лакокрасочного покрытия и подходят для установки в двойных полах вплоть до глубины 500 мм. Стойки для монтажа в двойные полы подходят для вариантов конвекторов **Optimal-V, Energy, Variant F2V a F4V**. Учитывая специфику конструкции конвекторов KORAFLEX Pool-V, данный тип конвекторов не рекомендуется устанавливать на стойках в двойные полы.

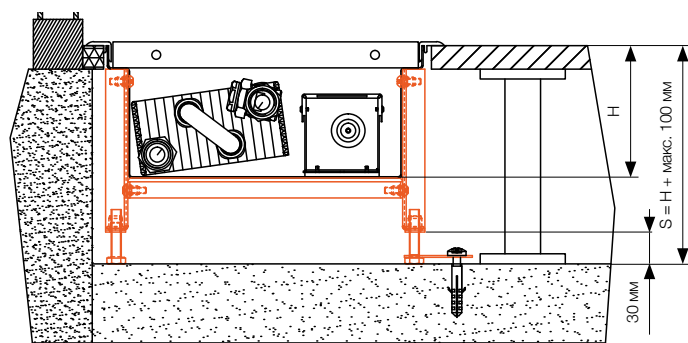
Стойка для низкого двойного пола SZP-03

Внутрипольный конвектор оснащен арматурными профилями-стойками с установочными винтами, которые выравнивают конвектор до требуемой высоты. Винты необходимо закрепить к полу так, чтобы была обеспечена их неподвижность. Арматурные профили не входят в состав стандартного конвектора и их невозможно установить дополнительно. Болты позволяют отрегулировать максимальную высоту, которая макс. на 30 мм больше высоты самого конвектора. Рекомендуем для глубины двойного пола высокого **макс. на 30 мм** чем строительная высота конвектора.



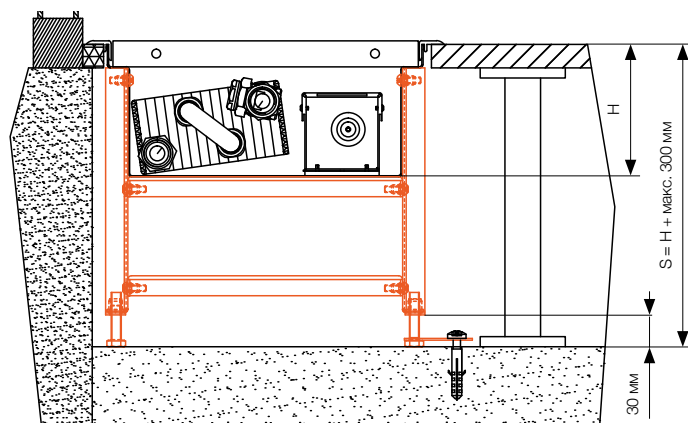
Стойка для двойного пола средней высоты SZP-10

Это индивидуальное решение, которое подходит для всех проектов с более высокими двойными полами. Это более массивный вариант подставок для низких двойных полов, оснащенных одной опорой дна конвектора. Точное техническое исполнение согласовывается непосредственно с заказчиком. Рекомендуем для глубины двойного пола высокого **макс. на 100 мм** чем строительная высота конвектора.



Стойка для высокого двойного пола SZP-30

Индивидуальные решения для высоких двойных полов. Армированный вариант подставок для двойного пола, с двумя опорами дна конвектора. Точное техническое исполнение согласовывается непосредственно с заказчиком. Рекомендуем для глубины двойного пола высокого **макс. на 300 мм** чем строительная высота конвектора.



КОД ЗАКАЗА

Подставка	Двойной	Пол	Тип подставки	Вид внутрипольного конвектора FV	Глубина FV (см)	Ширина FV (см)	Высота двойного пола	Рекомендуемый кол-во подставок (шт.)	Длина внутрипольных конвекторов	Рекомендуемый кол-во подставок (шт.)
S	Z	P	---	FV	-	00	---	0	800-1000	3
				F2					1100-1500	4
				F4					1600-2000	5
									2100-2500	6
									2600-3000	7

Пример заказного кода:

SZP-03-FV-11/20-13-5

Учитывая необходимость конструктивных изменений корпуса, стойки необходимо заказывать одновременно с внутрипольными конвекторами! Некоторые типы стоек для двойных полов входят в состав самого внутрипольного конвектора.

Стойка в фальшпол SZP-03 для внутрипольного конвектора с принудительной конвекцией FV глубины 11 см и ширины 20 см. Высота фальшпола, до которого будет конвектор установлен есть 13 см. Длина внутрипольного конвектора FV составляет 180 см, поэтому конвектор необходимо оснастить стойками в количестве 5 штук. У внутрипольных конвекторов, которые не застроены или с полым пространством под дном, рекомендуем использовать звукоизолирующую пленку.

