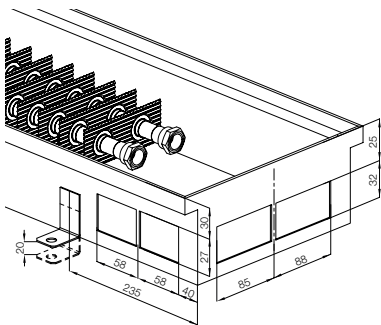


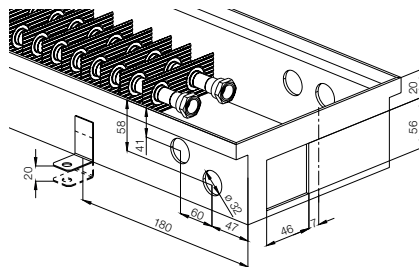
# Размеры соединительных отверстий



PKOC 7/28

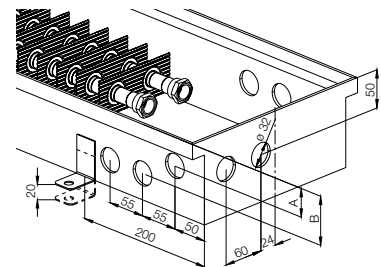


PKOC 8/16

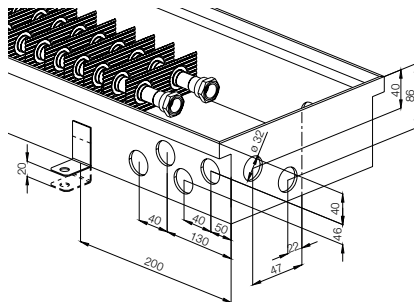


PKOC 8/28 A=50, B=50

PKOC 9/28 A=50, B=60



PKOC 11/20  
PKIOC 11/20

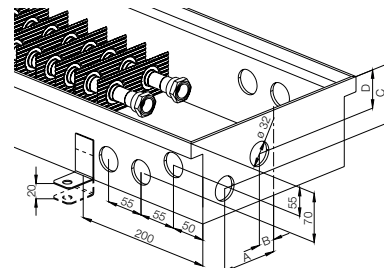


PKOC

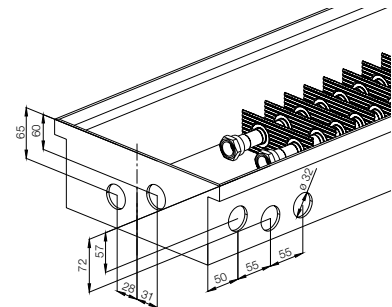
11/28 A=80, B=20, C=74, D=57

11/34 A=79, B=10, C=70, D=62

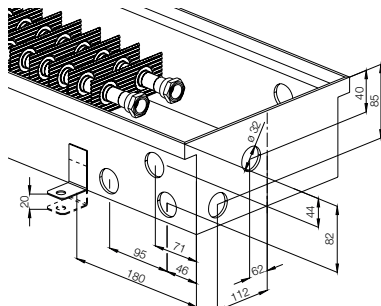
11/42 A=120, B=31, C=70, D=54



PKBOC 11/34 InPool



PKIOC 13/34



PKWOC 13/34

