

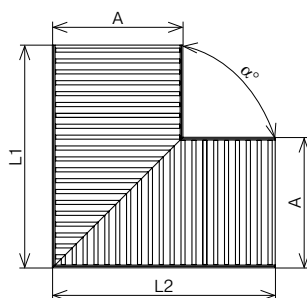
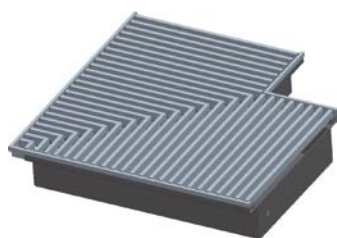
Дизайн внутрипольных конвекторов

Спецификация

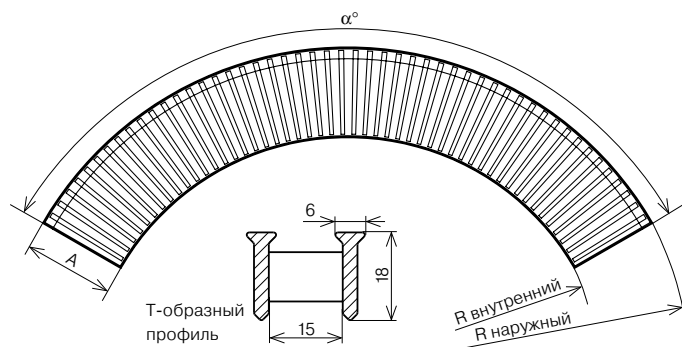
угловые элементы максимальной глубиной (см)	7
дуговой конвектор глубиной (см)	8, 9, 11, 15 и 19
необходима индивидуальная оценка реализуемости	
вариант исполнения короба	оцинкованная сталь черного цвета
вариант исполнения решетки	алюминий, дерево, нержавеющая сталь
закрывающую решетку необходимо заказывать вместе с нестандартным конвектором.	

Чтобы добиться идеального соединения внутрипольных конвекторов Lison между собой в угловых частях помещения лучше всего воспользоваться угловыми элементами RD. Угловой элемент поставляется укомплектованным, включает угловой элемент закрывающей решетки во всех предлагаемых вариантах исполнения, см. стр. 56. Угловой элемент не влияет на тепловую производительность отопительного прибора и служит исключительно для эстетических целей. Угловые элементы следует заказывать одновременно с внутрипольными конвекторами, для которых они будут использоваться, включая решетки PM. В угловой элемент не встраивается теплообменник, поэтому он не используется для отопления.

Угловая конструкция



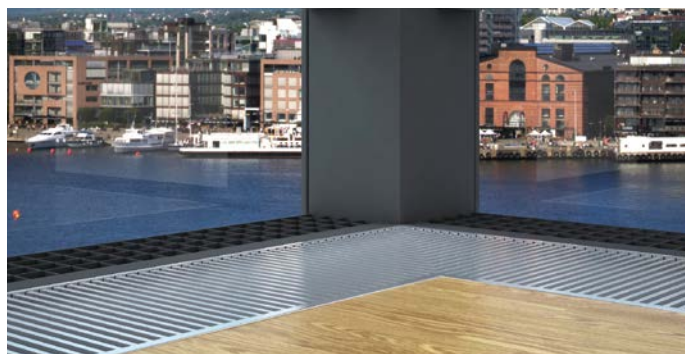
Дугообразная конструкция



Размеры

ширина желоба A (см)	16	20	28	34	42
длина L1, L2 (см)	20	30	40	50	50

Минимальный внутренний радиус дугообразной детали должен быть больше 300 см. Ламели алюминиевой решетки, используемой в дугообразных угловых элементах, имеют Т-образный профиль на пружине, см. рисунок образной профиль У (образная рамка Ф- из за конструктивных причин невозможно использовать на конвектор).





Чтобы мы смогли принять вашу заявку на изготовление внутрипольного конвектора нестандартной (стильной) конструкции, вам необходимо заполнить соответствующий формуляр для нестандартных изделий, который можно найти на <http://liconrus.ru>, или в представительстве компании Licon. Мы вправе оценить реализуемость заказа на основании такого заполненного формуляра до принятия заявки.

По желанию клиента изготовитель может дать профессиональную оценку ожидаемой тепловой мощности. Заказывая угловой конвектор, укажите угол α и ширину (A), которая должна соответствовать ширине изготавливаемых коробов для внутрипольных конвекторов. Для дугообразных конструкций следует дополнительно указать внутренний и наружный радиус (R – внутренний, R – наружный).

Угловой вариант Z



Угловой вариант U

