

Схема подключения конвекторов при наличии клапанов подачи теплоносителя.

Схема подключения 12 В регулировки для конвекторов Licon OC (РКОС, РКВОС, РКWOC, РКЮС, ОЛОС, ОКЮС) с одним источником постоянного напряжения

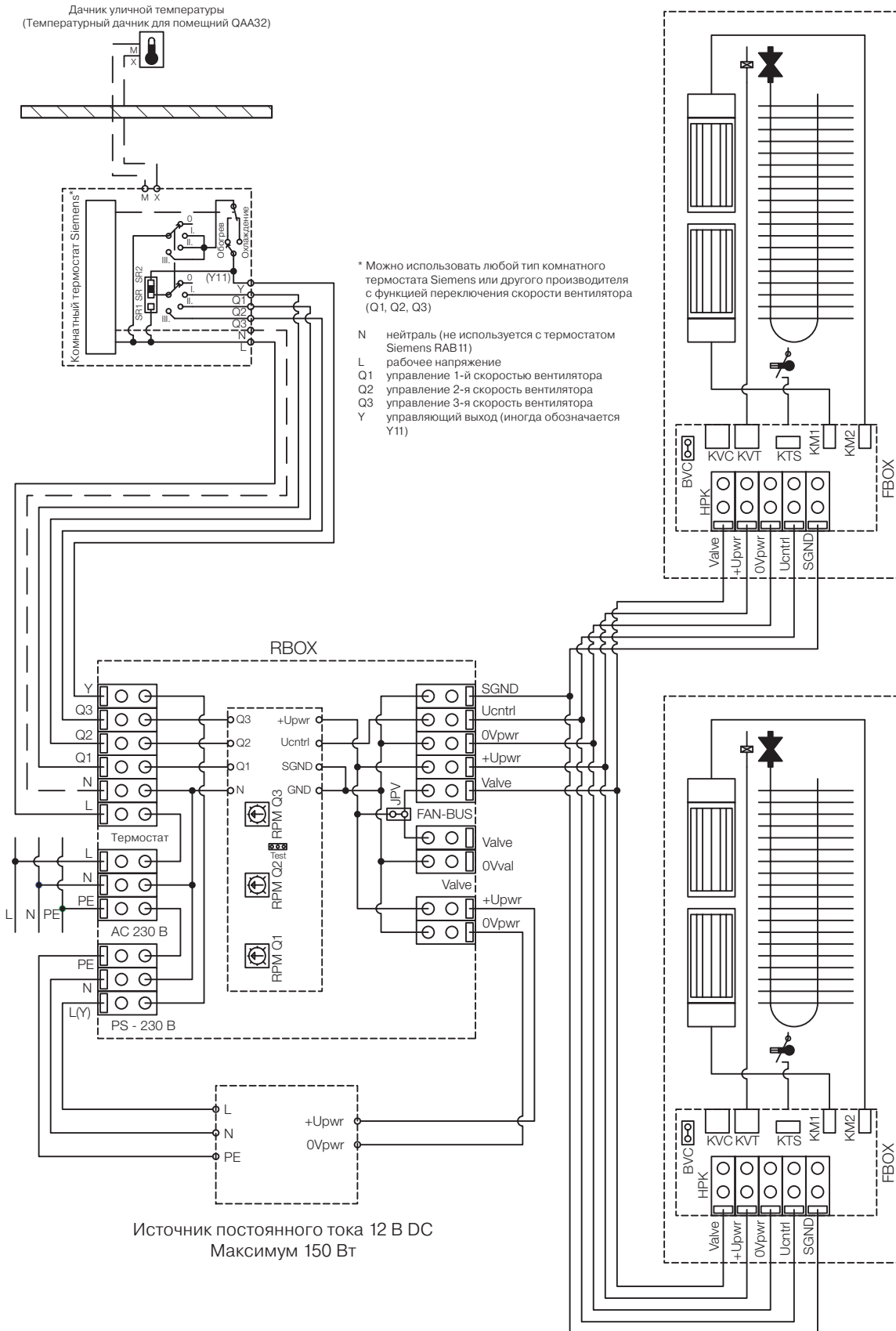


Схема подключения 12 и 24 В регулировки для конвекторов Licon OC
(РКОС, РКВОС, РКWOC, РКЮС, OLOC, OKЮС)
управление посредством BMS (Building Management System)

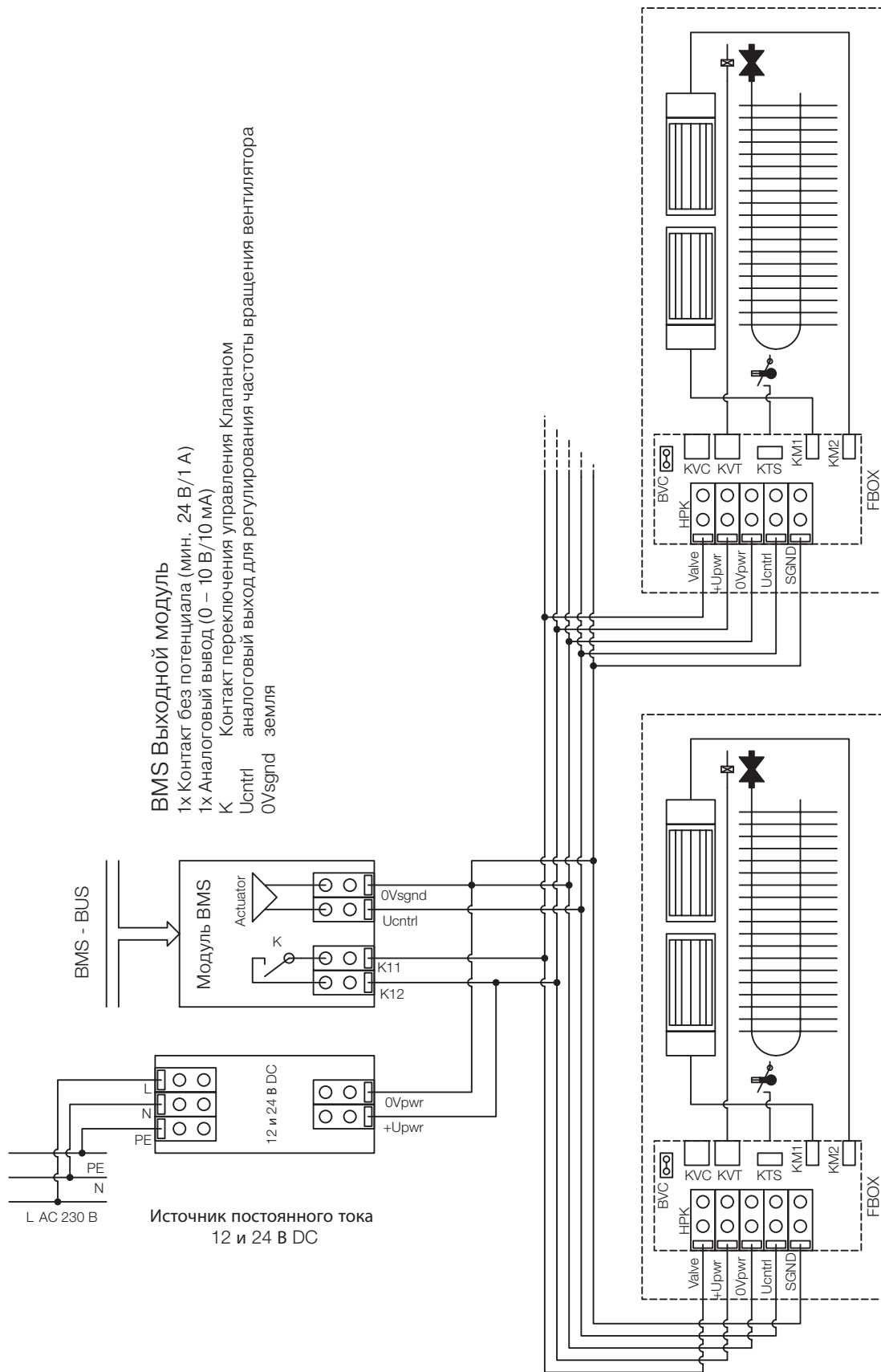


Схема подключения 12 В регулировки для конвекторов Licon OS (РКОС, РКВОС, РКWOC, РКЮС, ОЛОС, ОКЮС)

с несколькими источниками постоянного напряжения

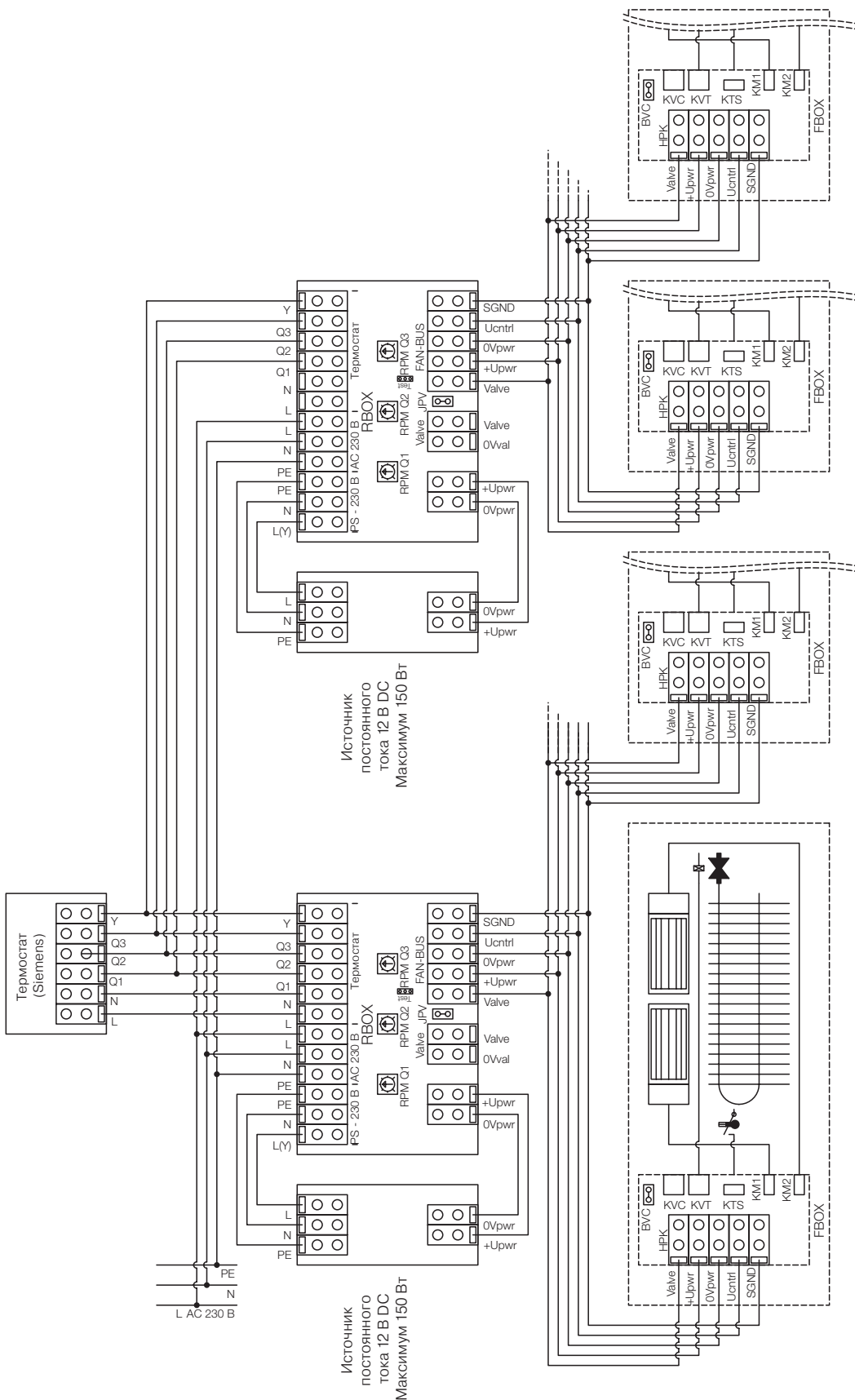
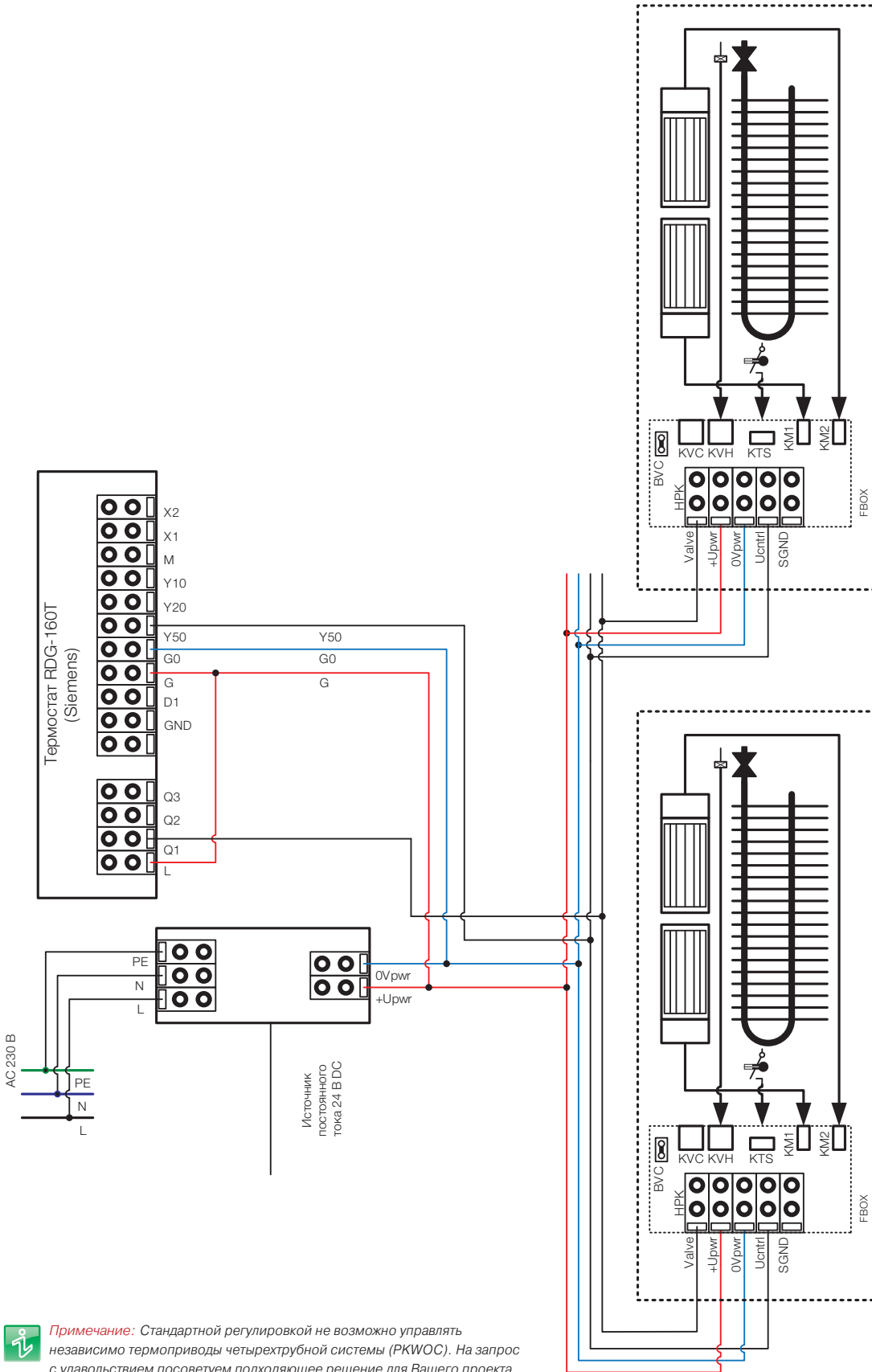


Схема подключения 24 В регулировки для конвекторов Licon OC (двухтрубная система)



Примечание: Стандартной регулировкой не возможно управлять независимо термоприводы четырехтрубной системы (PKWOC). На запрос с удовольствием посоветуем подходящее решение для Вашего проекта.